

Adapter ISO-KF / NPT-Innengewinde

ISO-KF-Anschlüsse von INFICON werden gemäß ISO 2861/1, DIN 28403 und Pneurop 6606 gefertigt. Unsere hochwertigen Anschlüsse sind die Standardbauteile für alle Vakuum- und Hochvakuumanwendungen. Die hochwertigen INFICON-Komponenten sind für Leckraten unter 1×10^{-9} mbar l/s ausgelegt und getestet.



LEISTUNGEN

- Preisgünstig
- Weltweite Logistik
- Design und Maßnahmen richten sich strikt nach international anerkannten Standards
- Oberflächenfinish, Schweißstellen, Materialspezifikationen und Reinheit erfüllen oder übertreffen Spezifikationen für Hochvakuum
- 2011/65/EU RoHS-konform

BESTELLINFORMATIONEN

Typ	DN 16 ISO- KF / 1/8" NPT	DN 16 ISO- KF / 1/4" NPT	DN 25 ISO- KF / 1/8" NPT	DN 25 ISO- KF / 1/4" NPT	DN 25 ISO- KF / 1/2" NPT	DN 25 ISO- KF / 1" NPT
Übergangsstück DN 25 KF - 1 NPT, female						211-572
Übergangsstück DN 40 KF - 1 NPT, female						
Übergangsstück DN16KF - 1/4 NPT, female		211-567				
Übergangsstück DN16KF - 1/8 NPT, female	211-566					
Übergangsstück DN25KF - 1/2 NPT, female					211-571	
Übergangsstück DN25KF - 1/4 NPT, female				211-570		
Übergangsstück DN25KF - 1/8 NPT, female			211-569			
Übergangsstück DN40KF - 1/2 NPT, female						
Übergangsstück DN40KF - 1/4 NPT, female						

TECHNISCHE DATEN

Typ	DN 16 ISO- KF / 1/8" NPT	DN 16 ISO- KF / 1/4" NPT	DN 25 ISO- KF / 1/8" NPT	DN 25 ISO- KF / 1/4" NPT	DN 25 ISO- KF / 1/2" NPT	DN 25 ISO- KF / 1" NPT
Maß A	19	19	19	19	26	42
Maß B	10	13	10	13	18	24
Maß C	12	15	12	15	25	25
Maß D	1/8-27 NPT	1/4-18 NPT	1/8-27 NPT	1/4-18 NPT	1/2-14 NPT	1-11 1/2 NPT
Werkstoff:	Stainless Steel 303 / 1.4305	Stainless Steel 303 / 1.4305	Stainless Steel 303 / 1.4305	Stainless Steel 303 / 1.4305	Stainless Steel 303 / 1.4305	Stainless Steel 303 / 1.4305

DN 40 ISO- KF / 1/4" NPT	DN 40 ISO- KF / 1/2" NPT	DN 40 ISO- KF / 1" NPT
--------------------------------	--------------------------------	---------------------------

211-576

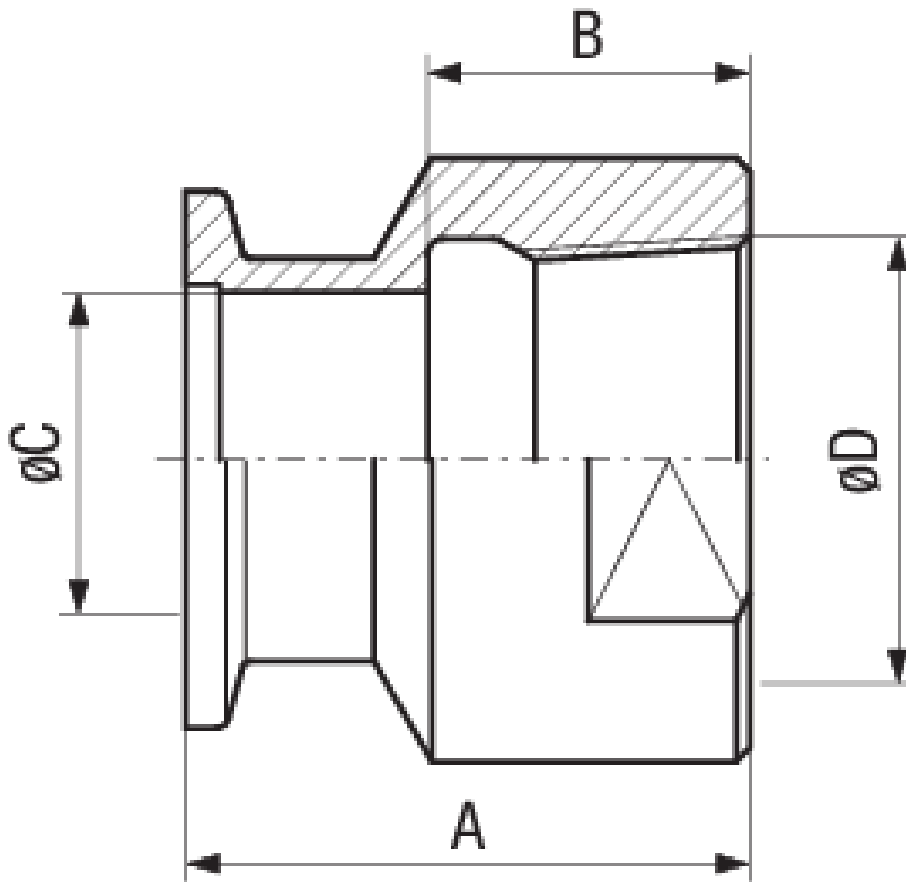
211-575

211-574

TECHNISCHE DATEN

Typ	DN 40 ISO- KF / 1/4" NPT	DN 40 ISO- KF / 1/2" NPT	DN 40 ISO- KF / 1" NPT
Maß A	19	26	26
Maß B	13	18	23
Maß C	15	25	29
Maß D	1/4-18 NPT	1/2-14 NPT	1-11 1/2 NPT
Werkstoff:	Stainless Steel 303 / 1.4305	Stainless Steel 303 / 1.4305	Stainless Steel 303 / 1.4305

ABMESSUNGEN



www.inficon.com reachus@inficon.com

Aufgrund laufender Produktverbesserungen können sich Spezifikationen ohne vorherige Bekanntmachung ändern.
RateWatcher ist eine eingetragene Marke von INFICON. Alle anderen Marken sind das Eigentum ihrer jeweiligen Eigentümer.

(2018-08) © 2018 INFICON