

## Zwischenstück - Aluminium

---

ISO-KF-Anschlüsse von INFICON werden gemäß ISO 2861/1, DIN 28403 und Pneurop 6606 gefertigt. Unsere hochwertigen Anschlüsse sind die Standardbauteile für alle Vakuum- und Hochvakuumanwendungen. Die hochwertigen INFICON-Komponenten sind für Leckraten unter  $1 \times 10^{-9}$  mbar l/s ausgelegt und getestet.



### LEISTUNGEN

---

- Preisgünstig
- Weltweite Logistik
- Design und Maßnahmen richten sich strikt nach international anerkannten Standards
- Oberflächenfinish, Schweißstellen, Materialspezifikationen und Reinheit erfüllen oder übertreffen Spezifikationen für Hochvakuum
- 2011/65/EU RoHS-konform

### BESTELLINFORMATIONEN

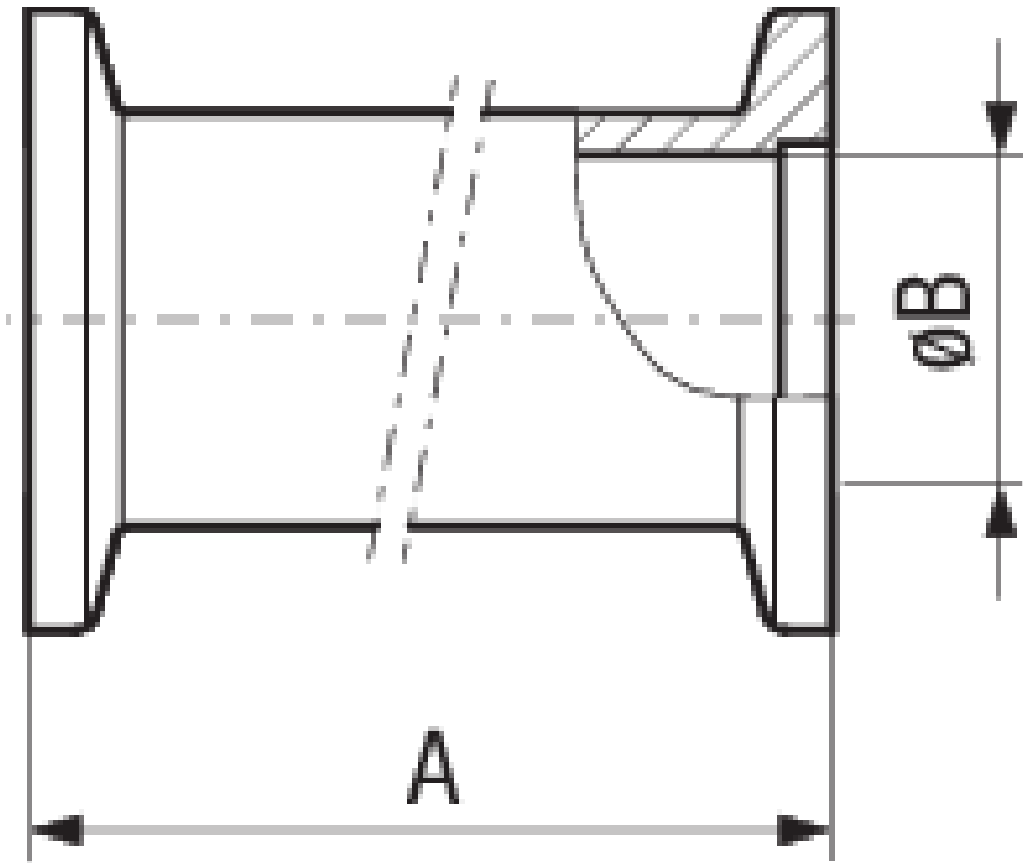
---

| Typ                             | DN 16 ISO-KF | DN 25 ISO-KF | DN 40 ISO-KF |
|---------------------------------|--------------|--------------|--------------|
| Zwischenstück, Al, DN 16 ISO-KF | 211-227      |              |              |
| Zwischenstück, Al, DN 25 ISO-KF |              | 211-228      |              |
| Zwischenstück, Al, DN 40 ISO-KF |              |              | 211-229      |

## TECHNISCHE DATEN

| Typ        | DN 16 ISO-KF  | DN 25 ISO-KF  | DN 40 ISO-KF  |
|------------|---------------|---------------|---------------|
| Maß A      | 80            | 100           | 130           |
| Maß B      | 16            | 25            | 40            |
| Werkstoff: | Aluminum 6082 | Aluminum 6082 | Aluminum 6082 |

## ABMESSUNGEN



[www.inficon.com](http://www.inficon.com) [reachus@inficon.com](mailto:reachus@inficon.com)

Aufgrund laufender Produktverbesserungen können sich Spezifikationen ohne vorherige Bekanntmachung ändern.  
RateWatcher ist eine eingetragene Marke von INFICON. Alle anderen Marken sind das Eigentum ihrer jeweiligen Eigentümer.

(2018-08) © 2018 INFICON