

VSA200 interruptor absoluto

Los interruptores de vacío de INFICON están diseñados para una detección de presión fiable y precisa. Estos resistentes interruptores electrónicos se utilizan en todas las aplicaciones de vacío, incluido el interbloqueo de presión. Los interruptores están disponibles en dos versiones: absoluta (hace referencia al vacío) o diferencial (hace referencia al ambiente).



BENEFICIOS

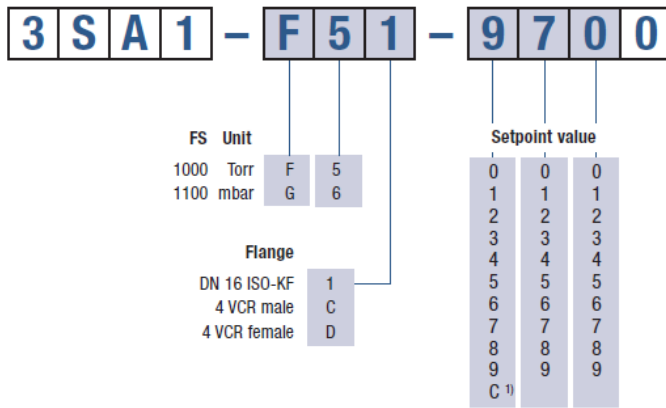
- Diseño en acero inoxidable por completo resistente a la corrosión
- Diseño sólido, conforme a la sala de limpieza
- Fácil instalación con los puntos de ajuste preseleccionados o ajustables de campo de fábrica

CARACTERÍSTICAS

- Protección IP 44
- Salida de relé con contactos sin potencial
- Sensor compensado de temperatura de alta precisión
- Rango de presión 1×10^{-9} mbar ... 2 bar

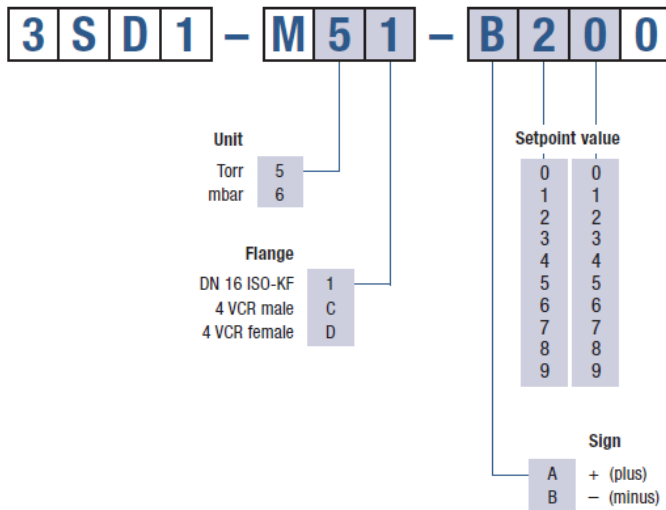
INFORMACIÓN DEL PEDIDO

ORDERING INFORMATION VSA200 ABSOLUTE SWITCH



Example: Setpoint at 970 Torr absolute pressure, DN 16 ISO-KF: **3SA1-F51-9700**
 Setpoint at 1080 mbar absolute pressure, 4 VCR male: **3SA1-G6C-C800**

ORDERING INFORMATION VSD200 DIFFERENTIAL SWITCH



Example: 20 Torr below ambient pressure, DN 16 ISO-KF: **3SD1-M51-B200**

ESPECIFICACIONES

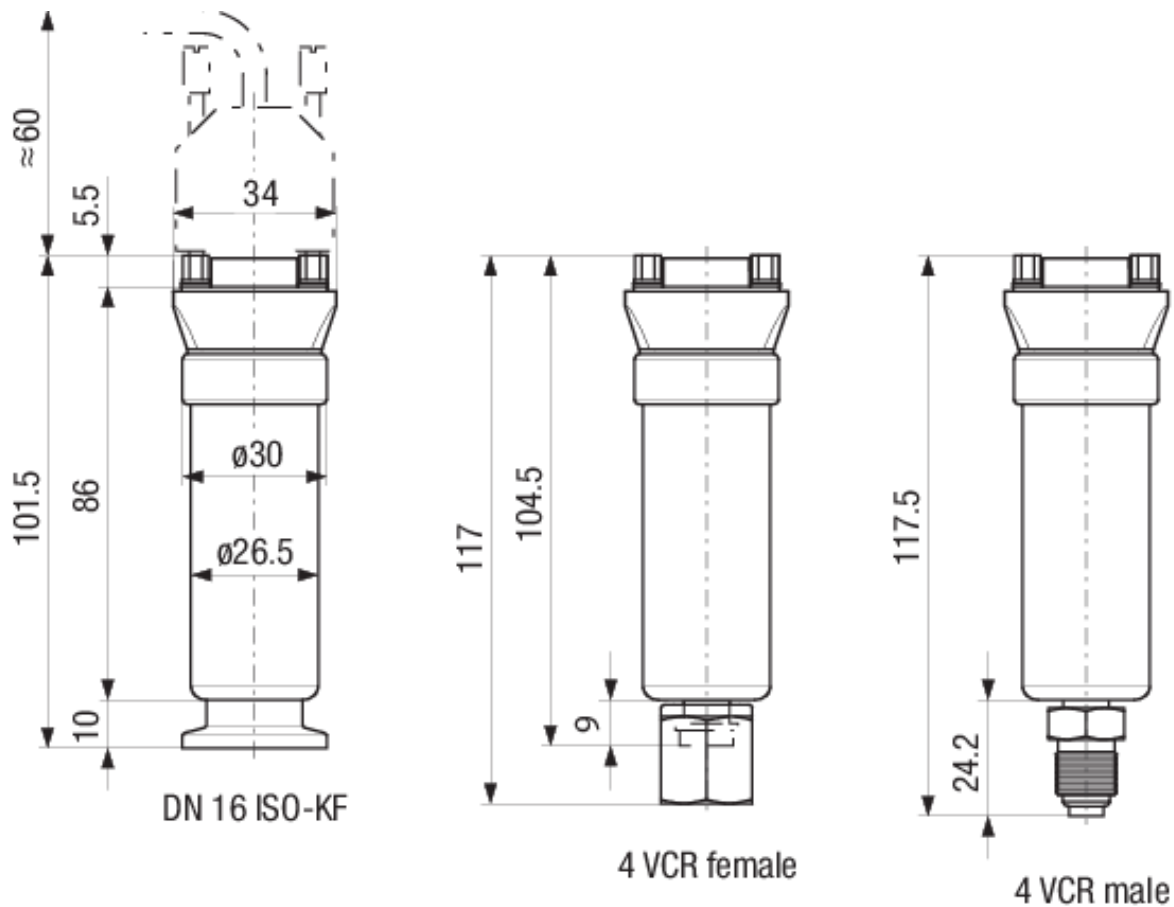
Tipo		1000 Torr	1100 mbar
Tamaño real (F.S.)	mbar (absolute)	–	1100
Tamaño real (F.S.)	Torr (absolute)	1000	–
Rango de punto de ajuste	mbar	–	30 ... 1060
Rango de punto de ajuste	Torr	20 ... 970	–
Presión admisible		5	
Presión admisible	bar (absolute)		5
Relé de punto de ajuste			
Salida de relé		n.o., n.c., potential free	n.o., n.c., potential free
Relé de punto de ajuste			
Capacidad nominal de contacto	V (dc)	30	30
Relé de punto de ajuste			
Capacidad nominal de contacto	A (dc)	1	1
Relé de punto de ajuste			
Capacidad nominal de contacto	V (ac)	125	125
Relé de punto de ajuste			
Capacidad nominal de contacto	A (ac)	0.3	0.3
Precisión del punto de ajuste	percent FS	0.5	0.5
Efecto de temperatura en cero y duración	percent FS/°C	≤±0.02	≤±0.02
Tiempo de respuesta	ms	≤45	≤45
Histéresis	percent FS	2	2
Conexión eléctrica		D-Sub, 9-pin	D-Sub, 9-pin
Tensión de alimentación	V (dc)	14 ... 30	14 ... 30
Consumo de potencia	W	<0.5	<0.5
Temperatura admisible			
Funcionamiento (ambiente)	°C	0 ... 70	0 ... 70
Almacenamiento	°C	–40 ... 80	–40 ... 80
Materiales expuestos al vacío		stainless steel	stainless steel
Orientación de montaje		any	any
Volumen interno			
DN 16 ISO-KF	cm ³ (in. ³)	2.81 (0.17)	2.81 (0.17)
4 VCR	cm ³ (in. ³)	0.93 (0.057)	0.93 (0.057)

ESPECIFICACIONES

Tipo		1000 Torr	1100 mbar
Peso	g	140	140
Grado de protección		IP 40	IP 40
Protección de sensor		Short circuit protection and reverse polarity protection	Short circuit protection and reverse polarity protection

(1) Hace referencia a la presión ambiental.

DIMENSIONES



www.inficon.com reachus@inficon.com

Debido a nuestro programa continuo de mejoras en los productos, las especificaciones están sujetas a modificaciones sin previo aviso. RateWatcher es una marca comercial de INFICON. El resto de marcas comerciales son propiedad de sus respectivos propietarios.

(2016-11) © 2016 INFICON