

## VSD200 차압 스위치

INFICON 진공 스위치는 정확하고 믿을 수 있는 압력을 탐지하도록 설계되었습니다. 이러한 견고한 전자 스위치는 압력 인터록을 포함하여 모든 진공 응용 분야에서 사용됩니다. 스위치는 절대(진공 기준) 또는 차동(주변 기준)의 두 가지 버전으로 사용할 수 있습니다.

### 장점

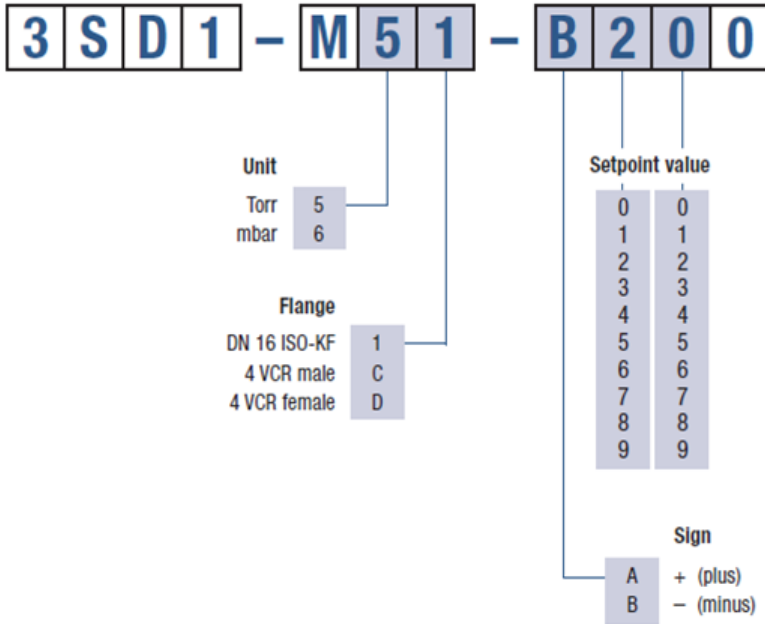
- 내부식성 전체 스테인레스강 설계
- 견고한 디자인, 청정실 규격
- 셋포인트가 공장에서 사전 설정되거나 현장에서 조정 가능하여 설치가 간편함

### 특징

- IP 44 보호
- 무위상 접점을 가진 릴레이 출력
- 고정밀 온도 보상 센서
- 압력 범위  $1 \times 10^{-9}$  mbar ... 2 bar



ORDERING INFORMATION  
VSD200 DIFFERENTIAL SWITCH



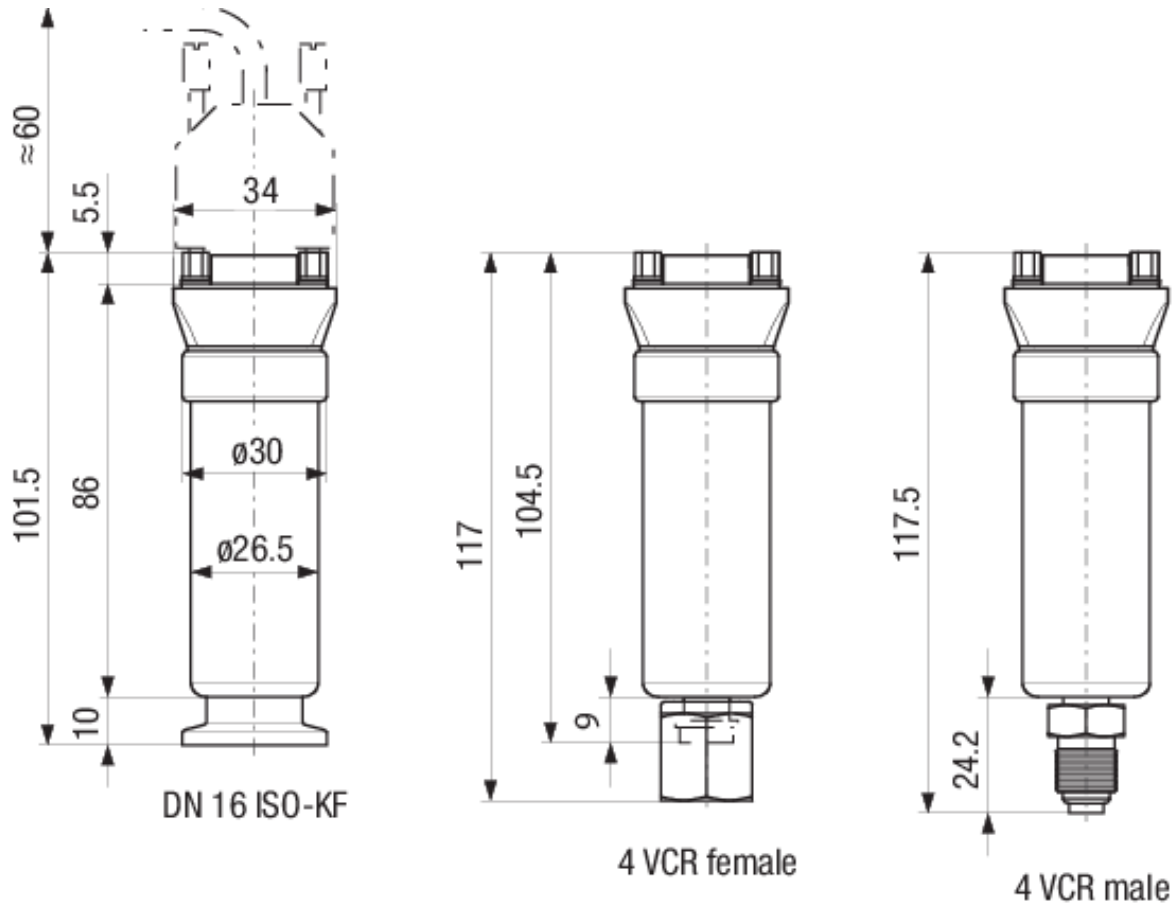
Example: 20 Torr below ambient pressure, DN 16 ISO-KF: **3SD1-M51-B200**

## 사양

유형		-100 ... +50 mbar	-100 ... +50 Torr
차이 범위 (1)	mbar	-100 ... +50	-
차이 범위 (1)	Torr	-	-100 ... +50
셋포인트 범위	mbar	-99 ... +46	-
셋포인트 범위	Torr	-	-99 ... +46
허용 압력	bar (absolute)	2	2
셋포인트 릴레이			
릴레이 출력		n.o., n.c., potential free	n.o., n.c., potential free
셋포인트 릴레이			
접점 정격	V (dc)	30	30
셋포인트 릴레이			
접점 정격	A (dc)	1	1
셋포인트 릴레이			
접점 정격	V (ac)	125	125
셋포인트 릴레이			
접점 정격	A (ac)	0.3	0.3
셋포인트 정확도	percent FS	0.5	0.5
제로 및 스패에 대한 온도 영향	percent FS/°C	≤±0.02	≤±0.02
응답 시간	ms	≤45	≤45
히스테리시스	percent FS	2	2
전기 연결		D-Sub, 9-pin	D-Sub, 9-pin
공급 전압	V (dc)	14 ... 30	14 ... 30
전력 소모량	W	<0.5	<0.5
허용 온도			
작동(주변)	°C	0 ... 70	0 ... 70
보관	°C	-40 ... 80	-40 ... 80
진공에 노출된 재료		stainless steel	stainless steel
장착 방향		any	any
내부 용적			
DN 16 ISO-KF	cm <sup>3</sup> (in. <sup>3</sup> )	2.81 (0.17)	2.81 (0.17)
4 VCR	cm <sup>3</sup> (in. <sup>3</sup> )	0.93 (0.057)	0.93 (0.057)
무게	g	140	140
보호 수준		IP 40	IP 40
센서 보호		Short circuit protection and reverse polarity protection	Short circuit protection and reverse polarity protection

(1) 대기압에 대한 기준.

## 크기



[www.inficon.com](http://www.inficon.com) [reachus@inficon.com](mailto:reachus@inficon.com)

지속적인 제품 개선 프로그램을 위해 사전 고지 없이 사양이 변경될 수 있습니다.  
RateWatcher는 INFICON의 등록상표입니다. 본 사이트에 있는 다른 모든 상표들은 각 소유자의 재산입니다.

(2020-06) © 2020 INFICON