

Spannring mit Sechskantmutter

ISO-KF-Anschlüsse von INFICON werden gemäß ISO 2861/1, DIN 28403 und Pneurop 6606 gefertigt. Unsere hochwertigen Anschlüsse sind die Standardbauteile für alle Vakuum- und Hochvakuumanwendungen. Die hochwertigen INFICON-Komponenten sind für Leckraten unter 1×10^{-9} mbar l/s ausgelegt und getestet.



LEISTUNGEN

- Preisgünstig
- Design und Maßnahmen richten sich strikt nach international anerkannten Standards
- Weltweite Logistik
- 2011/65/EU RoHS-konform

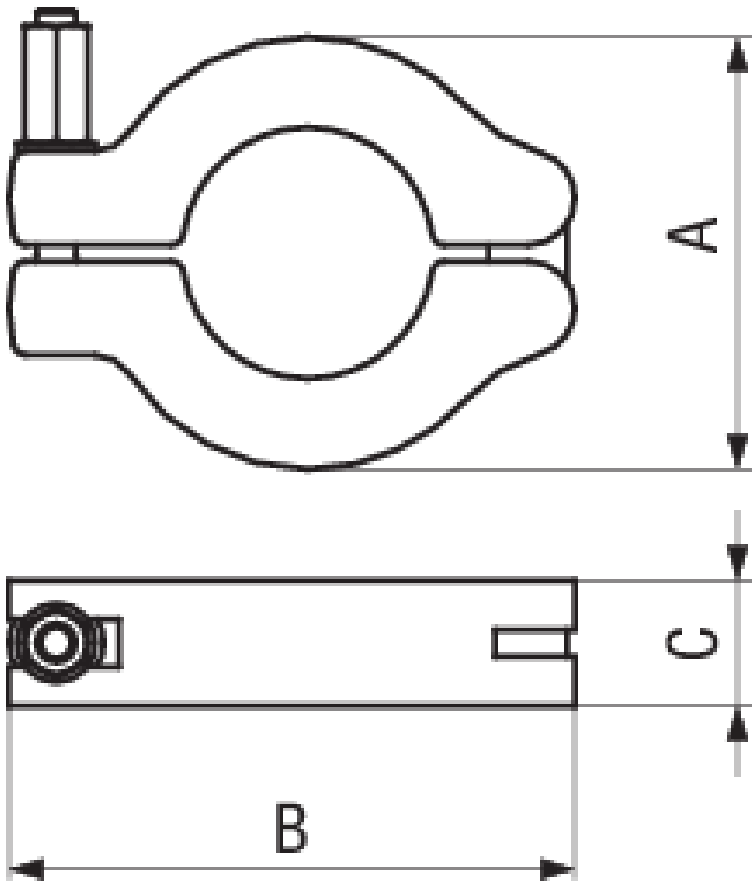
BESTELLINFORMATIONEN

Typ	DN 10 - 16 ISO-KF	DN 20 - 25 ISO-KF	DN 32 - 40 ISO-KF	DN 50 ISO-KF
Spannring DN 32-40 ISO-KF, 6kt-Mutter			211-613	
Spannring DN 10-16 ISO-KF, 6kt-Mutter	211-611			
Spannring DN 20-25 ISO-KF, 6kt-Mutter		211-612		
Spannring DN 50 ISO-KF, 6kt-Mutter				211-614

TECHNISCHE DATEN

Typ	DN 10 - 16 ISO-KF	DN 20 - 25 ISO-KF	DN 32 - 40 ISO-KF	DN 50 ISO-KF
Maß A	45	55	70	95
Maß B	61	72	90	123
Maß C	16	16	18	25
Spannringshälfte:	Aluminum 380.0	Aluminum 380.0	Aluminum 380.0	Aluminum 380.0
Schraube & Mutter:	Steel nickel plated	Steel nickel plated	Steel nickel plated	Steel nickel plated

ABMESSUNGEN



www.inficon.com reachus@inficon.com

Aufgrund laufender Produktverbesserungen können sich Spezifikationen ohne vorherige Bekanntmachung ändern.
RateWatcher ist eine eingetragene Marke von INFICON. Alle anderen Marken sind das Eigentum ihrer jeweiligen Eigentümer.

(2018-09) © 2018 INFICON