

## Porter™ CDG020D 10 ... 1000 Torr/mbar

---

Das INFICON Porter CDG020D-Kapazitätsmembran-Manometer ist ein qualitativ hochwertiger, kostengünstiger und gasartunabhängiger Absolutdrucksensor. Der Porter-Sensor ist für den stabilen Langzeiteinsatz in Industrieumgebungen ausgelegt. Der Keramiksensord bietet ausgezeichnete Messbereichsstabilität für viele Jahre wartungsfreien Betriebs in Verbindung mit hervorragender Nullpunktstabilität. Die korrosionsbeständige Sensorarchitektur aus einem einzigen Werkstoff garantiert ausgezeichnete Temperaturkompensation. Die volldigitale Elektronik und die kompakte Standfläche setzen neue Maßstäbe für die Integration in eine Anlage. Das Porter-Vakuummessgerät ist genügsam, zuverlässig, stets verfügbar und niemals überbezahlt.

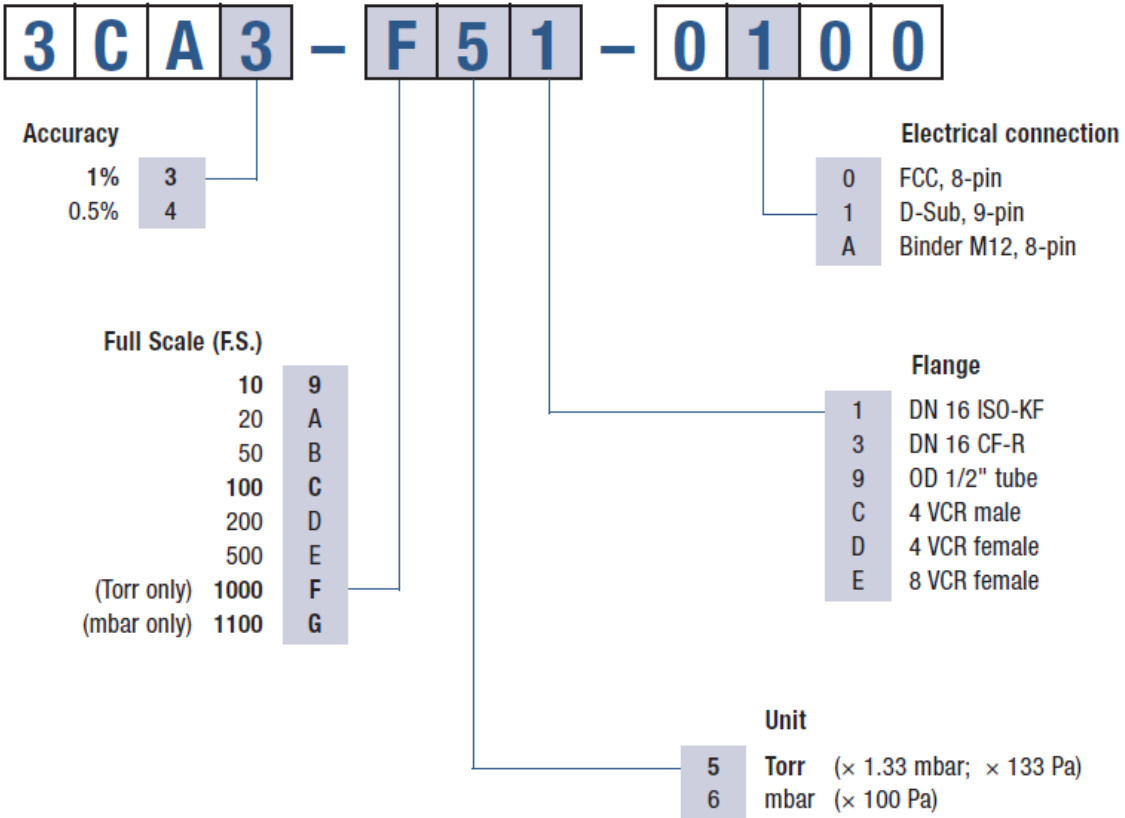


### LEISTUNGEN

---

- Hervorragende Bereichs-Stabilität – gasartunabhängig
- Korrosionsbeständiger Aluminium-Oxyd-Sensor
- Kompakt, kleinste Baugröße in seiner Klasse
- Einfache Integration, beliebige Einbaulage
- Digitale Signalverarbeitung
- Wartungsfrei

**BESTELLINFORMATIONEN**



**bold** = standard products

Other flange types and full scales (F.S.) on request.

## TECHNISCHE DATEN

Typ		10 ... 1000 Torr / mbar
Genauigkeit (1)		
3CA3-xxx-xxx	% of reading	1
3CA4-	% of reading	0.5
Temperatureinfluss		
auf Nullpunkt	percent FS/°C	0.02
Temperatureinfluss		
auf Bereich	% of reading / °C	0.02
Auflösung	percent FS	0.05
Langzeitstabilität	percent FS/yr.	0.5
Niedrigster messbarer Druck	percent FS	0.05
Temperaturkompensierter Bereich	°C	+10 ... +50
Zulässige Temperatur		
Betrieb (Umgebung)	°C	0 ... +70
Ausheizen am Flansch (2)	°C	≤110
Lagerung	°C	-20 ... +85
Umgebungsfeuchtigkeit	percent RH	<80%, non-condensing
Versorgungsspannung	V (dc)	+13 ... +30
Leistungsaufnahme	W	≤0.3
Ausgangssignal (analog)	V (dc)	0 ... +10
Max. Ausgabespannung	V (dc)	+10.24
Ansprechzeit (3)	ms	100
Schutzart		IP 40
Normen		
CE-Konformität		EMC (EN 61000-6-2, EN 61000-6-3), EN 61010-1 & RoHS
ETL-Zertifizierung		UL 61010-1, CAN/CSA C22.2 No.61010-1
SEMI-Einhaltung		SEMI S2
Elektrischer Anschluss		
3CAx-xxx-0000		FCC, 8-pin
3CAx-xxx-0100		D-Sub, 9-pin, male
3CAx-xxx-0A00		Binder M12, 8-pin, male
Werkstoffe gegen Vakuum		Aluminum oxide ceramic (Al <sub>2</sub> O <sub>3</sub> ), stainless steel 1.4404 (AISI 316L)
Festigkeit	mbar•L/s	<1×10 <sup>-9</sup>

## TECHNISCHE DATEN

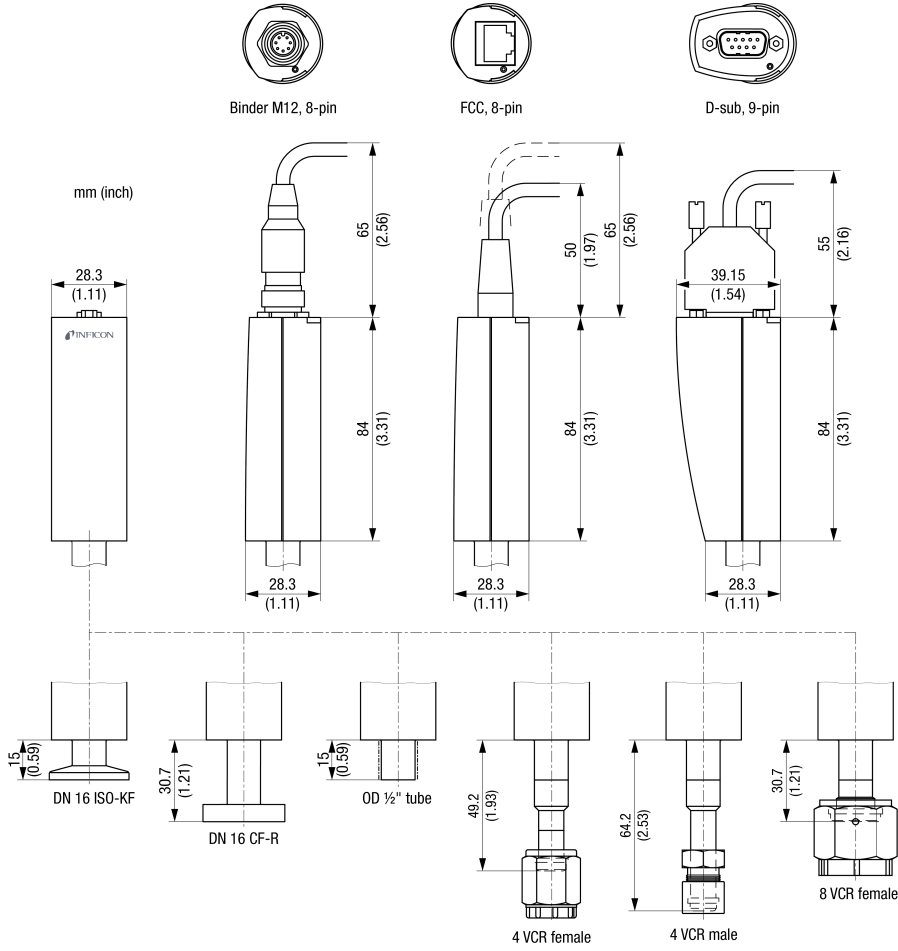
Typ		10 ... 1000 Torr / mbar
Einbaulage		any
Inneres Volumen		
1/2" tube	cm <sup>3</sup> (in. <sup>3</sup> )	3.6 (0.219)
DN 16 ISO-KF	cm <sup>3</sup> (in. <sup>3</sup> )	3.7 (0.226)
DN 16 ISO-CF	cm <sup>3</sup> (in. <sup>3</sup> )	5.0 (0.305)
4 VCR Außengewinde	cm <sup>3</sup> (in. <sup>3</sup> )	6.1 (0.372)
4 VCR Innengewinde	cm <sup>3</sup> (in. <sup>3</sup> )	5.6 (0.342)
8 VCR Innengewinde	cm <sup>3</sup> (in. <sup>3</sup> )	5.1 (0.311)
Gewicht		
1/2" tube	g	~94
DN 16 ISO-KF	g	~110
DN 16 ISO-CF	g	~135
4 VCR Außengewinde	g	~123
4 VCR Innengewinde	g	~133
8 VCR Innengewinde	g	~159
Wartung		none

(1) Nichtlinearität, Hysterese, Wiederholbarkeit bei 25 °C Umgebungsbetriebstemperatur ohne Temperatureffekte nach 2-stündigem Betrieb.

(2) Nichtbetrieb

(3) Anstieg 10 ... 90 % Prozent FS

# ABMESSUNGEN



[www.inficon.com](http://www.inficon.com)    [reachus@inficon.com](mailto:reachus@inficon.com)

Aufgrund laufender Produktverbesserungen können sich Spezifikationen ohne vorherige Bekanntmachung ändern.  
 RateWatcher ist eine eingetragene Marke von INFICON. Alle anderen Marken sind das Eigentum ihrer jeweiligen Eigentümer.