

엘보 90° - 스테인리스강

INFICON ISO-K 고품질 피팅은 ISO 1609, DIN 28404 및 Pneurop 6606에 따라 제작됩니다. 당사의 고품질 대구경 피팅은 모든 진공 및 고진공 제품군의 표준 진공 구성품입니다. 고품질 INFICON 피팅은 1 x 10⁻⁹ mbar l/s 미만의 누출률용으로 설계되고 테스트되었습니다.



혜택

- 경쟁력 있는 가격 책정
- 세계적인 물류
- 설계 및 축정은 국제적인 표준을 엄격히 따릅니다.
- 표면 마감, 용접, 재료 사양 및 청결성은 높은 진공 사양을 충족하거나 초과합니다.
- 2011/65/EU RoHS 준수

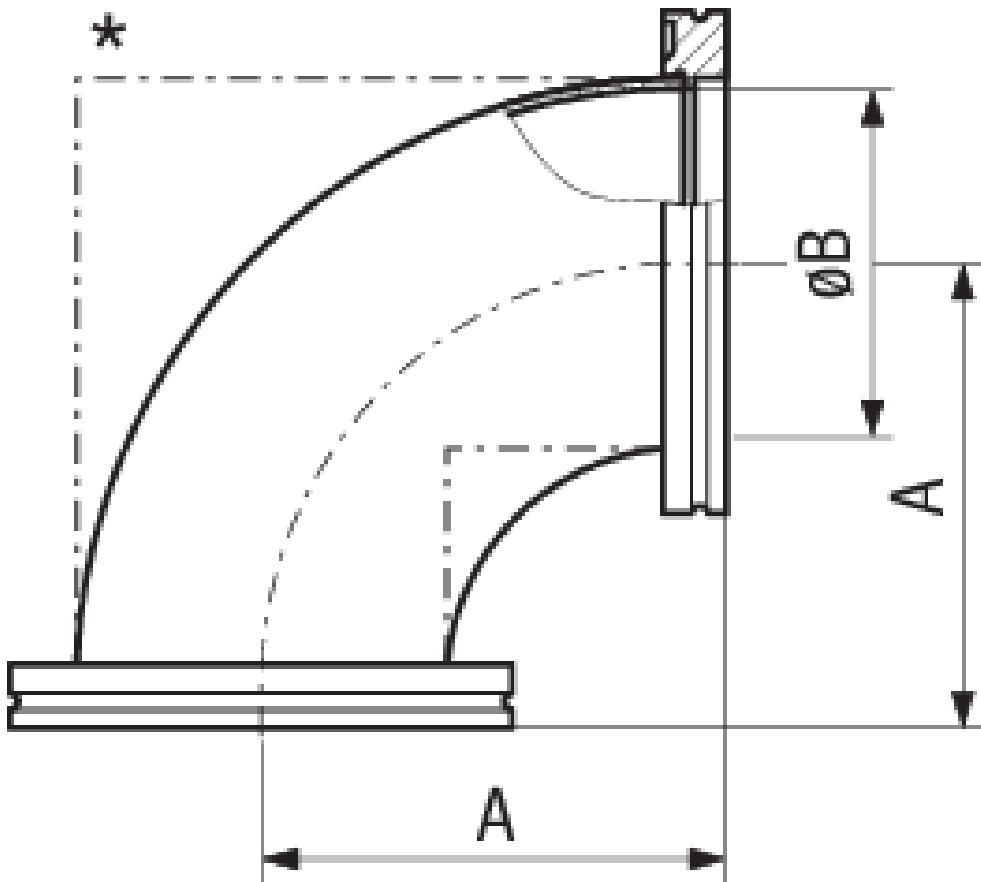
주문 정보

유형	DN 63 ISO-K	DN 100 ISO-K	DN 160 * ISO-K	DN 200 * ISO-K	DN 250 * ISO-K	DN 320 * ISO-K
Elbow 90°, inox, DN 100 ISO-K		212-102				
Elbow 90°, inox, DN 160 ISO-K			212-103			
Elbow 90°, inox, DN 200 ISO-K				212-104		
Elbow 90°, inox, DN 250 ISO-K					212-105	
Elbow 90°, inox, DN 320 ISO-K						212-106
Elbow 90°, inox, DN 63 ISO-K	212-101					

사양

유형	DN 63 ISO-K	DN 100 ISO-K	DN 160 * ISO-K	DN 200 * ISO-K	DN 250 * ISO-K	DN 320 * ISO-K
엘보	90° Radius Elbow	90° Radius Elbow	90° Mitered Elbow	90° Mitered Elbow	90° Mitered Elbow	90° Mitered Elbow
치수 A	88	108	138	178	208	250
치수 B	66	100	150	213	250	318
재료:	Stainless steel 304/-	Stainless steel 304/-	Stainless steel 304/-	Stainless steel 304/-	Stainless steel 304/-	Stainless steel 304/-

크기



www.inficon.com reachus@inficon.com

지속적인 제품 개선 프로그램을 위해 사전 고지 없이 사양이 변경될 수 있습니다.
RateWatcher는 INFICON의 등록상표입니다. 본 사이트에 있는 다른 모든 상표들은 각 소유자의 재산입니다.

(2018-08) © 2018 INFICON