

미세 필터가 있는 센터링 링

인피콘 ISO-KF 피팅은 ISO 2861/1, DIN 28403 및 Pneurop 6606에 따라 제작됩니다. 당사의 고품질 피팅은 모든 진공 및 고진공 분야의 표준 컴포넌트입니다. 고품질 인피콘 컴포넌트는 1 x 10⁻⁹mbar l/s 미만의 누출량으로 설계 및 테스트 되었습니다.



혜택

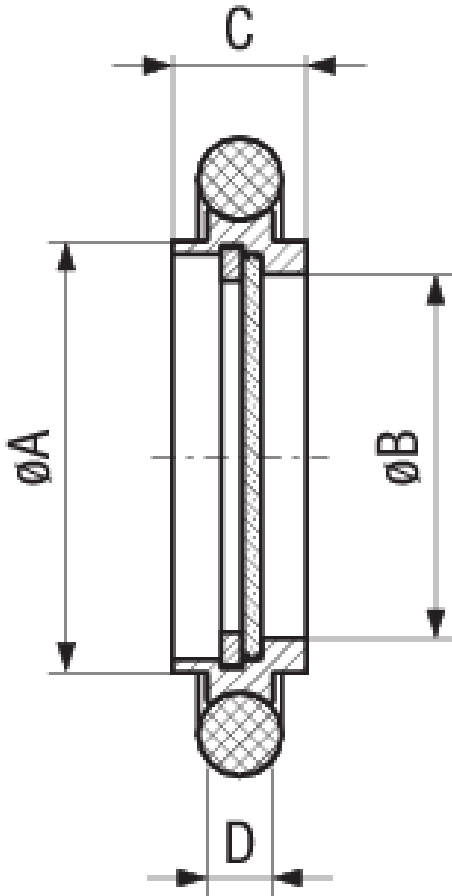
- 가격 경쟁력
- 전세계 물류 시스템
- 설계 및 축정이 국제 표준을 엄격히 준수
- 2011/65/EU RoHS 준수

주문 정보

| 유형 | DN 10 ISO-KF | DN 16 ISO-KF | DN 25 ISO-KF | DN 40 ISO-KF | DN 50 ISO-KF |
|--|--------------|--------------|--------------|--------------|--------------|
| CENTERING RING WITH FINE DN 40 KF | | | | 211-099 | |
| Centering ring with fine filter DN 10 KF | 211-096 | | | | |
| Centering ring with fine filter DN 16 KF | | 211-097 | | | |
| CENTERING RING WITH FINE FILTER DN 25 KF | | | 211-098 | | |
| Centering ring with fine filter DN 50 KF | | | | | 211-100 |

사양

| 유형 | DN 10 ISO-KF | DN 16 ISO-KF | DN 25 ISO-KF | DN 40 ISO-KF | DN 50 ISO-KF |
|--------|----------------------------------|----------------------------------|----------------------------------|----------------------------------|----------------------------------|
| 치수 A | 12 | 17 | 26 | 41 | 52 |
| 치수 B | 9 | 13 | 22 | 35.5 | 45.7 |
| 치수 C | 8 | 8 | 8 | 8 | 8 |
| 치수 D | 3.9 | 3.9 | 3.9 | 3.9 | 3.9 |
| 구멍 크기: | 0.004 mm | 0.004 mm | 0.004 mm | 0.004 mm | 0.004 mm |
| 내부 링: | Stainless Steel 303/1.4305 | Stainless Steel 303/1.4305 | Stainless Steel 303/1.4305 | Stainless Steel 303/1.4305 | Stainless Steel 303/1.4305 |
| 스냅 링: | Stainless Steel 304/1.4301 | Stainless Steel 304/1.4301 | Stainless Steel 304/1.4301 | Stainless Steel 304/1.4301 | Stainless Steel 304/1.4301 |
| 필터: | Stainless Steel 316L / 1.4404 | Stainless Steel 316L / 1.4404 | Stainless Steel 316L / 1.4404 | Stainless Steel 316L / 1.4404 | Stainless Steel 316L / 1.4404 |
| 씰: | FPM | FPM | FPM | FPM | FPM |



www.inficon.com reachus@inficon.com

지속적인 제품 개선 프로그램을 위해 사전 고지 없이 사양이 변경될 수 있습니다.
RateWatcher는 INFICON의 등록상표입니다. 본 사이트에 있는 다른 모든 상표들은 각 소유자의 재산입니다.

(2017-09) © 2017 INFICON