

## BAG402 中真空至超高真空真空计

INFICON 的单一 Bayard-Alpert 热电离真空计 BAG402，测量范围从  $5 \times 10^{-10}$  mbar 至  $2.7 \times 10^{-2}$  mbar (  $3.75 \times 10^{-10}$  Torr 至  $5 \times 10^{-2}$  Torr )。选择 INFICON BAG402 紧凑型主动真空计套装，在低成本、可重复的工艺过程中进行基础压力测量。独特的双丝极结构提供更优异的精度、长期稳定性和长使用寿命。



### 益处

- 测量范围从  $5 \times 10^{-10}$  mbar 到  $2.7 \times 10^{-2}$  mbar (  $3.75 \times 10^{-10}$  Torr 到  $5 \times 10^{-2}$  Torr )
- 出色的可重复性，在  $10^{-8}$  ...  $10^{-2}$  mbar 工艺压力范围内为 5%
- 过压检测保护，防止灯丝烧毁
- 两根长寿命氧化铱灯丝
- 发射电流选择，降低控制的繁琐
- 植入校准数据的传感器元件可确保规管的高精准性，并且易于更换
- 符合RoHS

### 订购信息

类型	BAG402
BAG402 DSUB9 CF40	353-601
BAG402 DSUB9 KF25	353-600

## 规格

类型		BAG402
测量范围 (空气, 氧 <sub>2</sub> , 一氧化碳, 氮 <sub>2</sub> )	mbar	$5 \times 10^{-10} \dots 2.7 \times 10^{-2}$
测量范围 (空气, 氧 <sub>2</sub> , 一氧化碳, 氮 <sub>2</sub> )	Torr	$3.75 \times 10^{-10} \dots 5 \times 10^{-2}$
精度		
$10^{-8} \dots 10^{-2}$ 毫巴	% of reading	±15
重复性		
$10^{-8} \dots 10^{-2}$ 毫巴	% of reading	5
除气 (1)		
$p < 7.2 \times 10^{-6}$	mbar	electron bombardment, max. 3 min
压强, 最大	bar (absolute)	2
温度		
操作 (环境)	°C	0 ... +50
储存	°C	-20 ... +70
法兰口的烘烤, 不带BPG402-S电子单元	°C	80
供电电压	V (dc)	+20 ... +28
供电电压	A (dc)	≤0.8
输出信号模拟 (4)		
输出信号	V	0 ... +10
测量范围 log / lin	V	0 ... +9
错误信号	V	> +10
输出信号模拟 (4)		
电压 vs. 压强	volts per decade	1
输出信号模拟 (4)		
负载阻抗, 最小	kΩ	10
输出信号模拟 (4)		
第二模拟输出		none
设点继电器		
设定点数量		none
数字功能		degas and emission
接口 (数字) (2)		Diagnosis port
发射控制		manual
灯丝		two Yttriumoxid (Y <sub>2</sub> O <sub>3</sub> ) coated Iridium (Ir)
灯丝状态 / 继电器		LED / relay

## 规格

类型		BAG402
电气连接		D-Sub, 9-pin, male
电缆长度, 最大值	m (ft.)	100 (330)
暴露于真空中的材料		Y <sub>2</sub> O <sub>3</sub> , Ir, Pt, Mo, NiFe, NiCr, stainless steel, glass
内部容积 KF / CF	cm <sup>3</sup> (in. <sup>3</sup> )	24 (1.46) / 34 (2.1)
重量 KF / CF	g	450 / 710
保护级别		IP30

1) 除气期间准确性降低

2) 不可同时使用 RS232C 或 VGC40x 系列控制器和现场总线

## 备件

		BAG402
备用传感器 BAG402 DN 25 ISO-KF		354-484
备用传感器 BAG402 DN 40 CF-R		354-485

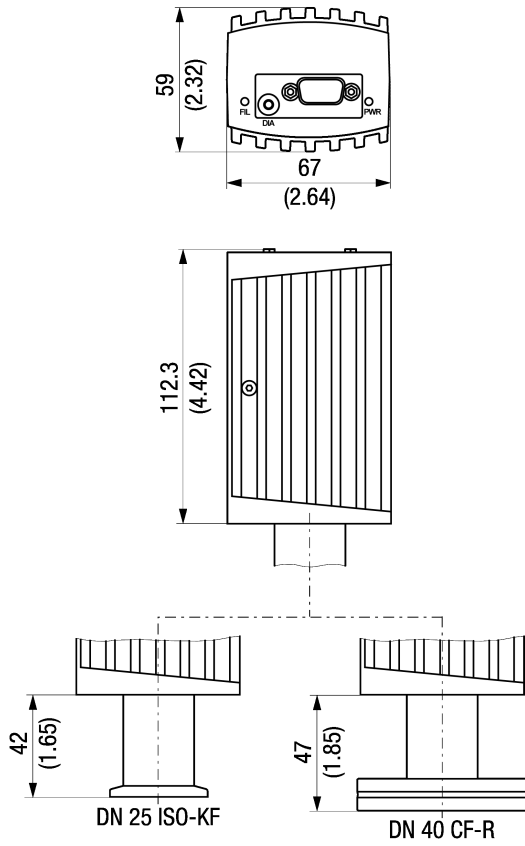
## 附件

		BAG402
Diagnostic cable 1.9m (P3)		303-333

# 尺寸

## BAG402 (D-Sub, 9-pin)

mm (inch)



[www.inficon.com](http://www.inficon.com)    [reachus@inficon.com](mailto:reachus@inficon.com)

由于我们的持续产品改进计划，因此产品规格可能会有变更，恕不另行通知。  
RateWatcher 是 INFICON 的商标。所有其他商标均为其各自所有者的财产。

(2017-09)    © 2017 INFICON