

ゲージ用溶接フランジ

INFICONのCF高品質フィッティングは、ISO 3669および最新のTS/ISO 3669-2規格に従って製造されています。INFICONの超高真空フィッティングは、 1×10^{-12} mbarまでの真空と、400°Cまでの加熱に対応できるようにデザインされています。



利点

- 世界中に発送
- 国際的に認められている規格に厳格に沿った設計と測定
- 厳しい真空仕様を満たす表面仕上げ、溶接、材料仕様および清潔度
- 2011/65/EU RoHS 準拠

注文の情報

タイプ

Gauge head flange DN 40 CF-F

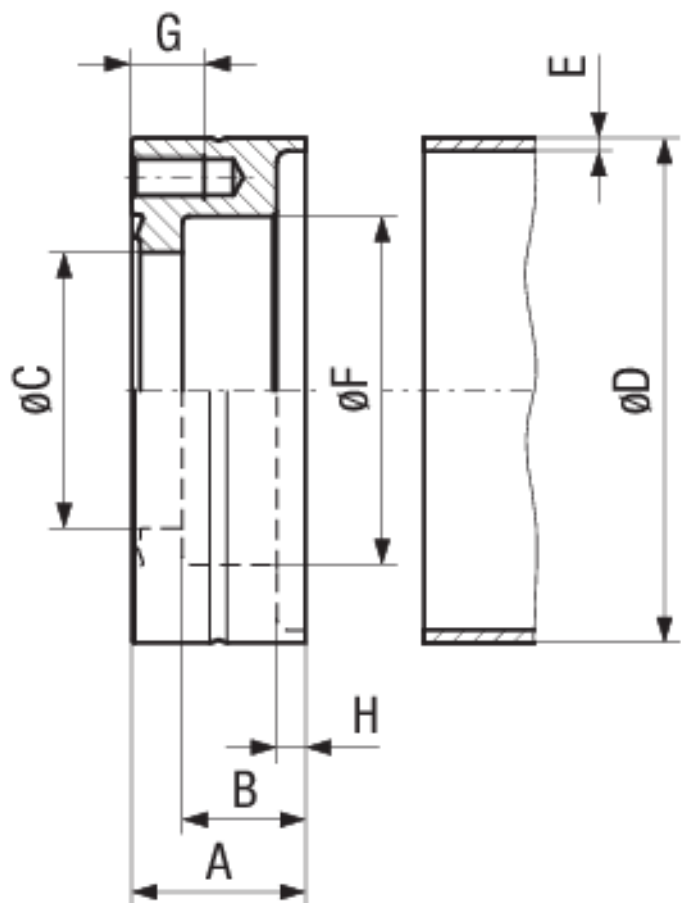
DN 40 CF

213-092

仕様

タイプ	DN 40 CF
寸法 A	24
寸法 B	17
寸法 C	38
寸法 D	69.5
寸法 E	1.75
寸法 F	48
寸法 G	10
寸法 H	4
材料 :	Stainless steel 304L / 1.4306

寸法



www.inficon.com reachus@inficon.com

製品向上のプログラムを続けるため、仕様は通知なく変更されます。
RateWatchはINFICONの商標です。その他すべての商標は、それぞれの所有者の資産となります。

(2018-08) © 2018 INFICON