

SKY® CDG025D 0.1 ... 1000 Torr / mbar

La línea de indicadores del diafragma de la capacitancia SKY CDG025D de INFICON con manómetros de temperatura compensada y de alta precisión, se ha diseñado para obtener un rendimiento estable en entornos duros de herramientas de producción. Sus componentes electrónicos digitales avanzados mejoran el rendimiento del indicador y ofrecen funciones fáciles de utilizar, como el botón de puesta a cero y la regulación del punto de ajuste. El sensor de cerámica resistente a la corrosión proporciona una excelente estabilidad de cero y tiene una expectativa de duración de varios millones de ciclos de presión, incluidas ráfagas atmosféricas. La exclusiva pantalla de sensor (pendiente de patente) protege el indicador de la contaminación de procesos. Un diseño mecánico y resistente, junto con los dispositivos electrónicos digitales, mejoran la compatibilidad de EMC, la estabilidad a largo plazo y la compensación de temperatura. El dispositivo CDG025D establece nuevos estándares para lograr una estabilidad rápida después de encenderlo y una rápida recuperación de la exposición a la presión atmosférica.



BENEFICIOS

- Rangos de escala completa desde 100 mTorr a 1000 Torr
- Rápida estabilidad después del encendido
- Rápida recuperación de presión atmosférica
- Sensor de cerámica resistente a la corrosión
- Excelente estabilidad de señal a largo plazo
- Temperatura compensada
- Sensor protegido contra la contaminación

- Función de puesta a cero con un botón
- Fuente de alimentación de rango amplio

INFORMACIÓN DEL PEDIDO

ORDERING INFORMATION

CDG025D, temperature compensated

Full Scale Range			Flange type			
Torr	Pascal	mbar	1/2" tube	DN 16 ISO-KF	DN 16 CF-R	8 VCR®
1000	133'322	1333	375-000	375-001	375-002	375-003
100	13'332	133	376-000	376-001	376-002	376-003
10	1'333	13.3	377-000	377-001	377-002	377-003
1	133	1.3	378-000	378-001	378-002	378-003
0.1	13.3	0.13	379-000	379-001	379-002	379-003

CDG025D, with 2 setpoints and RS232 interface, temperature compensated

Full Scale Range			Flange type			
Torr	Pascal	mbar	1/2" tube	DN 16 ISO-KF	DN 16 CF-R	8 VCR®
1000	133'322	1333	375-300	375-301	375-302	375-303
-	110'000	1'100	375-500	375-501	375-502	375-503
200	26'664	267	382-300	382-301	382-302	382-303
100	13'332	133	376-300	376-301	376-302	376-303
-	10'000	100	376-500	376-501	376-502	376-503
20	2'666	26.7	383-300	383-301	383-302	383-303
10	1'333	13.3	377-300	377-301	377-302	377-303
-	1'000	10	377-500	377-501	377-502	377-503
1	133	1.3	378-300	378-301	378-302	378-303
-	100	1	378-500	378-501	378-502	378-503
0.25	33.3	0.33	385-300	385-301	385-302	385-303
0.1	13.3	0.13	379-300	379-301	379-302	379-303
-	10	0.1	379-500	379-501	379-502	379-503

bold = standard products

Other flange types and full scale ranges on request.

ESPECIFICACIONES

Tipo		1000 Torr / 1100 mbar	500 ... 10 Torr / mbar	1 Torr / mbar	0.25 Torr	0.1 Torr / mbar
Precisión (1)	% of reading	0.2	0.2	0.2	0.25	0.5
Efecto de temperatura en cero	percent FS/ °C	0.005	0.005	0.015	0.02	0.02
Efecto de temperatura en duración	% of reading / °C	0.01	0.01	0.01	0.03	0.03
Resolución	percent FS	0.003	0.003	0.003	0.003	0.003
Presión, máx.	kPa (absolute)	400	260	260	130	130
Tiempo de respuesta (2)	ms	30	30	30	130	130
La lectura más baja	percent FS	0.01	0.01	0.01	0.01	0.01
La lectura sugerida más baja	percent FS	0.05	0.05	0.05	0.05	0.05
La presión de control sugerida más baja	percent FS	0.5	0.5	0.5	0.5	0.5
Temperatura						
Funcionamiento (ambiente)	°C	+5 ... +50	+5 ... +50	+5 ... +50	+5 ... +50	+5 ... +50
Horneado en la brida (3)	°C	≤110	≤110	≤110	≤110	≤110
Almacenamiento	°C	-40 ... +65	-40 ... +65	-40 ... +65	-40 ... +65	-40 ... +65
Tensión de alimentación	V (dc)	+14 ... +30	+14 ... +30	+14 ... +30	+14 ... +30	+14 ... +30
Consumo de potencia	W	≤1	≤1	≤1	≤1	≤1
Señal de salida (analógica)	V (dc)	0 ... +10	0 ... +10	0 ... +10	0 ... +10	0 ... +10
Grado de protección		IP 30	IP 30	IP 30	IP 30	IP 30
Estándares						
Conformidad CE		EN 61000-6-2, EN 61000-6-3, EN 61010 & RoHS	EN 61000-6-2, EN 61000-6-3, EN 61010 & RoHS	EN 61000-6-2, EN 61000-6-3, EN 61010 & RoHS	EN 61000-6-2, EN 61000-6-3, EN 61010 & RoHS	EN 61000-6-2, EN 61000-6-3, EN 61010 & RoHS
Certificación ETL		UL 61010-1, CSA 22.2 No.61010-1	UL 61010-1, CSA 22.2 No.61010-1	UL 61010-1, CSA 22.2 No.61010-1	UL 61010-1, CSA 22.2 No.61010-1	UL 61010-1, CSA 22.2 No.61010-1
Conexión eléctrica		D-sub, 15 pole, male	D-sub, 15 pole, male	D-sub, 15 pole, male	D-sub, 15 pole, male	D-sub, 15 pole, male
Punto de ajuste (4)						

ESPECIFICACIONES

Tipo		1000 Torr / 1100 mbar	500 ... 10 Torr / mbar	1 Torr / mbar	0.25 Torr	0.1 Torr / mbar
Número de puntos de ajuste		2 (SP1,SP2)	2 (SP1,SP2)	2 (SP1,SP2)	2 (SP1,SP2)	2 (SP1,SP2)
Punto de ajuste (4)						
Contacto de relé	V (dc)	30	30	30	30	30
Punto de ajuste (4)						
Contacto de relé	A (dc)	≤0.5	≤0.5	≤0.5	≤0.5	≤0.5
Punto de ajuste (4)						
Histéresis	percent FS	1	1	1	1	1
Materiales expuestos al vacío		Aluminum oxide ceramic (Al ₂ O ₃), Vacon 70 ⁽⁵⁾ , stainless steel (AISI 316L ⁽⁶⁾), AgCuTi hard solder, sealing glass	Aluminum oxide ceramic (Al ₂ O ₃), Vacon 70 ⁽⁵⁾ , stainless steel (AISI 316L ⁽⁶⁾), AgCuTi hard solder, sealing glass	Aluminum oxide ceramic (Al ₂ O ₃), Vacon 70 ⁽⁵⁾ , stainless steel (AISI 316L ⁽⁶⁾), AgCuTi hard solder, sealing glass	Aluminum oxide ceramic (Al ₂ O ₃), Vacon 70 ⁽⁵⁾ , stainless steel (AISI 316L ⁽⁶⁾), AgCuTi hard solder, sealing glass	Aluminum oxide ceramic (Al ₂ O ₃), Vacon 70 ⁽⁵⁾ , stainless steel (AISI 316L ⁽⁶⁾), AgCuTi hard solder, sealing glass
Volumen interno						
I. volumen tubo 1/2"	cm ³ (in. ³)		3.6 (0.22)	3.6 (0.22)	3.6 (0.22)	3.6 (0.22)
I. volumen DN 16 ISO KF	cm ³ (in. ³)		3.6 (0.22)	3.6 (0.22)	3.6 (0.22)	3.6 (0.22)
I. volumen DN 16 CF-R	cm ³ (in. ³)		3.6 (0.22)	3.6 (0.22)	3.6 (0.22)	3.6 (0.22)
I. volumen 8 VCR®	cm ³ (in. ³)		3.6 (0.22)	3.6 (0.22)	3.6 (0.22)	3.6 (0.22)
Tubo de 1/2"	cm ³ (in. ³)	3.6 (0.22)				
DN 16 ISO KF	cm ³ (in. ³)	3.6 (0.22)				
DN 16 CF-R	cm ³ (in. ³)	3.6 (0.22)				
8 VCR®	cm ³ (in. ³)	3.6 (0.22)				
Peso						
Peso tubo 1/2"	g		310	310	310	310
Peso DN 16 ISO KF	g		330	330	330	330
Peso DN 16 CF-R	g		350	350	350	350
Peso 8 VCR®	g		370	370	370	370
Tubo de 1/2"	g	310				
DN 16 ISO KF	g	330				
DN 16 CF-R	g	350				
8 VCR®	g	370				

(1) No linealidad, histéresis y repetibilidad a 25 °C de temperatura ambiente de funcionamiento sin efectos de temperatura tras 2 horas de funcionamiento.

(2) Aumento de 10 ... 90 por ciento a escala completa

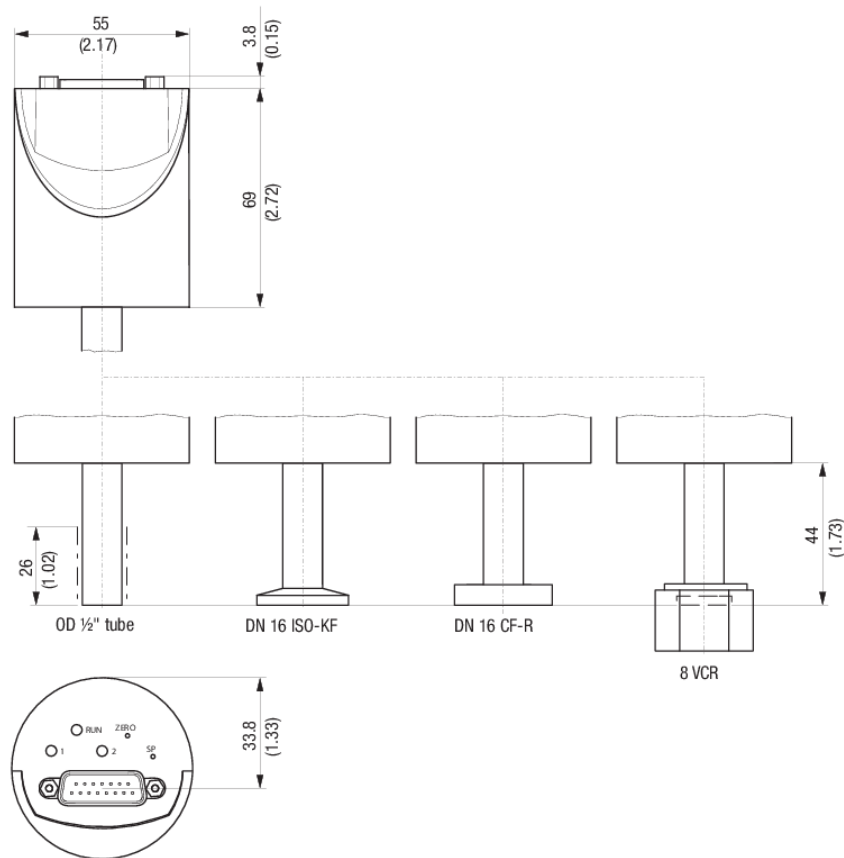
(3) Sin funcionamiento

(4) CDG025D-S exclusivamente

(5) 28% Ni, 23% Co, 49% Fe

(6) 18% Cr, 10% Ni, 3% Mo, 69% Fe

DIMENSIONES



www.inficon.com reachus@inficon.com

Debido a nuestro programa continuo de mejoras en los productos, las especificaciones están sujetas a modificaciones sin previo aviso. RateWatcher es una marca comercial de INFICON. El resto de marcas comerciales son propiedad de sus respectivos propietarios.

(2018-07) © 2018 INFICON