

## スロットル付きセンターリング

INFICON ISO-KF継手は、ISO 2861/1、DIN 28403、およびPneurop 6606に準拠して製造されています。当社の高品質の継手は、すべての真空および高真空用途向けの標準部品です。インフィコン製の高品質コンポーネントは、 $1 \times 10^{-9}$  mbar l/s未満のリークレートに対応するように設計、テストされています。



### 利点

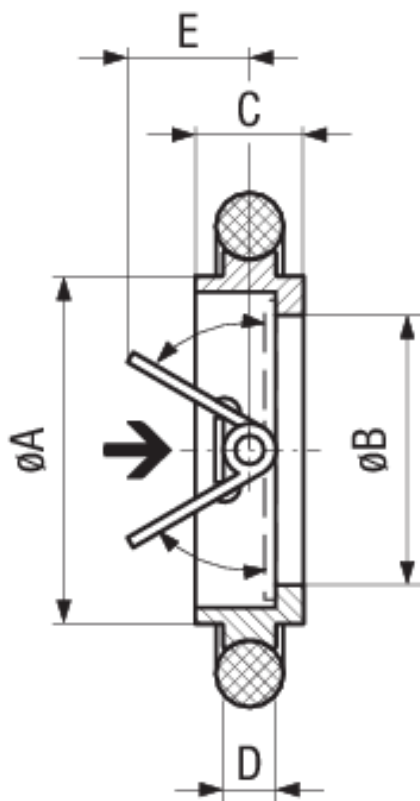
- お求めやすい価格
- 世界規模のロジスティクス
- 国際水準を満たすようデザインされています
- 2011/65/EU RoHS 準拠

### 注文の情報

タイプ	DN 16 ISO-KF	DN 25 ISO-KF	DN 40 ISO-KF	DN 50 ISO-KF
Centering Ring w. throttle DN 16 ISO-KF	211-622			
Centering Ring w. throttle DN 25 ISO-KF		211-623		
Centering Ring w. throttle DN 40 ISO-KF			211-624	
Centering Ring w. throttle DN 50 ISO-KF				211-625

仕様

タイプ	DN 16 ISO-KF	DN 25 ISO-KF	DN 40 ISO-KF	DN 50 ISO-KF
寸法 A	17	26	41	52
寸法 B	13	18	30	42
寸法 C	8	8	8	8
寸法 D	3.9	3.9	3.9	3.9
寸法 E	6.2	9	14.3	19.9
リング :	Aluminum 6082	Aluminum 6082	Aluminum 6082	Aluminum 6082
内部部品 :	Stainless Steel 304/1.4301 and 303/1.4305	Stainless Steel 304/1.4301 and 303/1.4305	Stainless Steel 304/1.4301 and 303/1.4305	Stainless Steel 304/1.4301 and 303/1.4305
シール:	FPM			
シール :		FPM	FPM	FPM



➔ Recommended gas flow direction



[www.inficon.com](http://www.inficon.com)    [reachus@inficon.com](mailto:reachus@inficon.com)

製品向上のプログラムを続けるため、仕様は通知なく変更されます。  
RateWatchはINFICONの商標です。その他すべての商標は、それぞれの所有者の資産となります。

(2016-08)    © 2016 INFICON