

## VSD200-Differenzialschalter

---

INFICON Vakuumschalter sind für genaue und zuverlässige Druckerennung ausgelegt. Diese robusten elektronischen Schalter werden in allen Vakuumanwendungen eingesetzt, u. a. auch in druckabhängigen Schaltsperren. Die Schalter sind in zwei Ausführungen lieferbar: als Absolutschalter (relativ zum Vakuum) oder als Differenzschalter (relativ zur Umgebung).



### VORTEILE

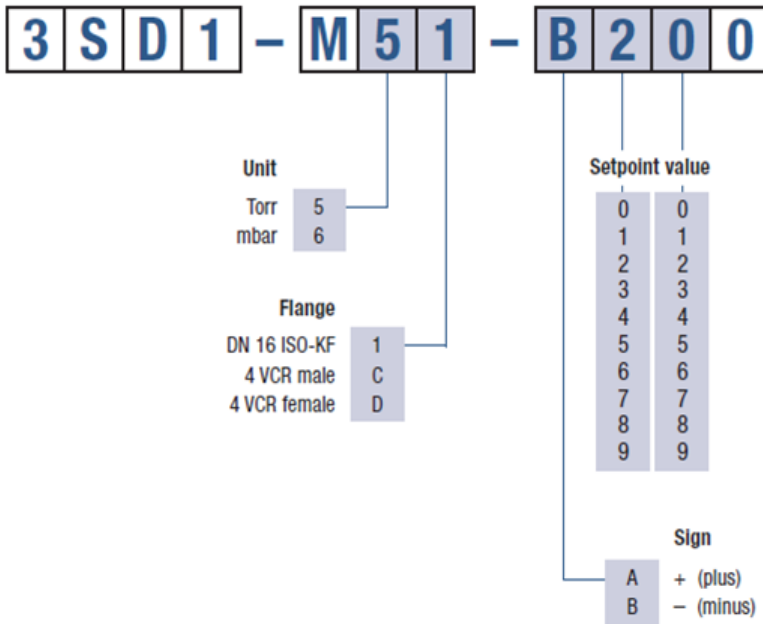
- Korrosionsbeständiges Design aus Edelstahl
- Robustes Design, reinraumkonform
- Einfache Installation mit werkseitig voreingestellten Sollwerten oder vor Ort einstellbar

### MERKMALE

- IP 44-Schutz
- Relaisausgang mit potenzialfreien Kontakten
- Hochgenauer temperaturkompensierter Sensor
- Druckbereich  $1 \times 10^{-9}$  mbar ... 2 bar

## BESTELLINFORMATIONEN

### ORDERING INFORMATION VSD200 DIFFERENTIAL SWITCH



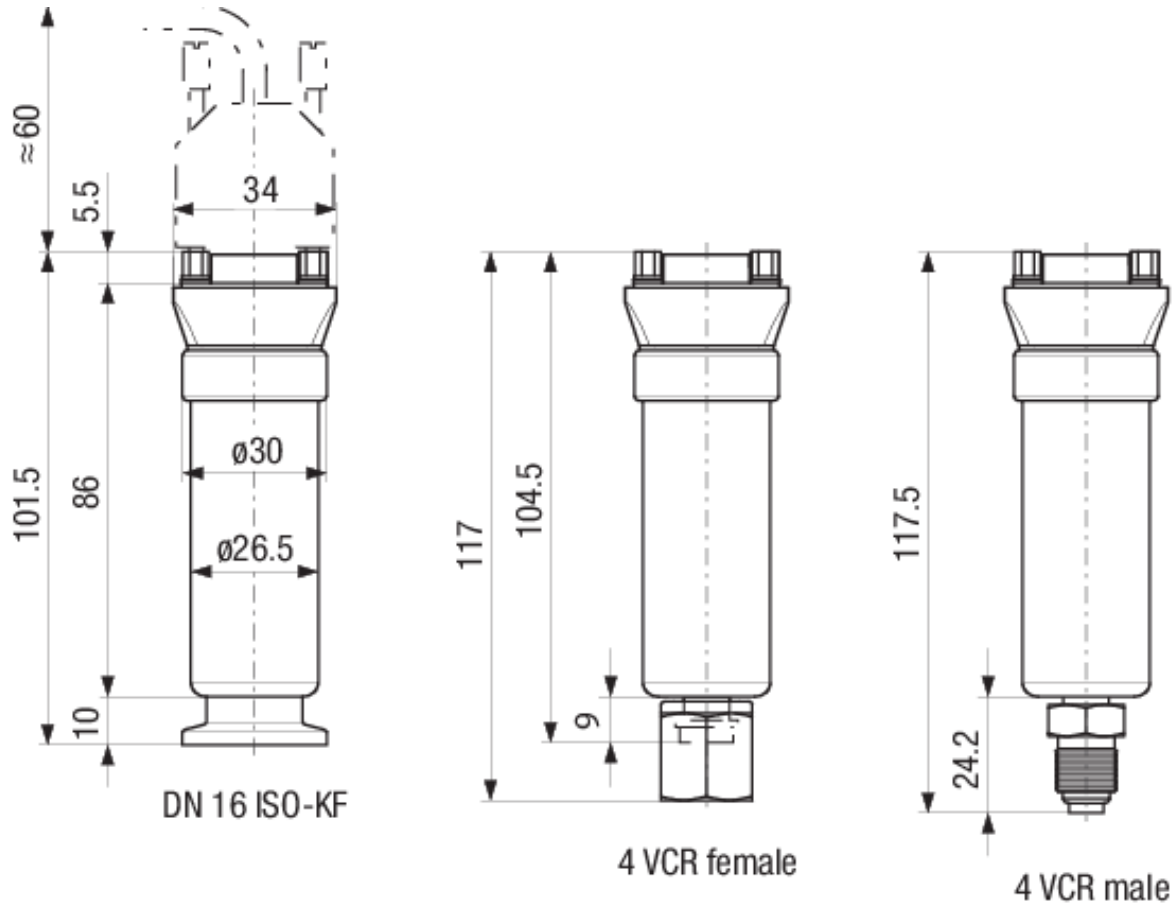
Example: 20 Torr below ambient pressure, DN 16 ISO-KF: **3SD1-M51-B200**

## TECHNISCHE DATEN

Typ		-100 ... +50 mbar	-100 ... +50 Torr
Differenzbereich (1)	mbar	-100 ... +50	-
Differenzbereich (1)	Torr	-	-100 ... +50
Schaltpunkt-Einstellbereich	mbar	-99 ... +46	-
Schaltpunkt-Einstellbereich	Torr	-	-99 ... +46
Zulässiger Druck	bar (absolute)	2	2
Schaltpunktrelais			
Relaisausgang		n.o., n.c., potential free	n.o., n.c., potential free
Schaltpunktrelais			
Kontaktbelastung	V (dc)	30	30
Schaltpunktrelais			
Kontaktbelastung	A (dc)	1	1
Schaltpunktrelais			
Kontaktbelastung	V (ac)	125	125
Schaltpunktrelais			
Kontaktbelastung	A (ac)	0.3	0.3
Schaltpunkt-Genauigkeit	percent FS	0.5	0.5
Temperatureinfluss auf Nullpunkt und Bereich	percent FS/°C	≤±0.02	≤±0.02
Ansprechzeit	ms	≤45	≤45
Hysterese	percent FS	2	2
Elektrischer Anschluss		D-Sub, 9-pin	D-Sub, 9-pin
Versorgungsspannung	V (dc)	14 ... 30	14 ... 30
Leistungsaufnahme	W	<0.5	<0.5
Zulässige Temperatur			
Betrieb (Umgebung)	°C	0 ... 70	0 ... 70
Lagerung	°C	-40 ... 80	-40 ... 80
Werkstoffe gegen Vakuum		stainless steel	stainless steel
Einbaulage		any	any
Inneres Volumen			
DN 16 ISO-KF	cm <sup>3</sup> (in. <sup>3</sup> )	2.81 (0.17)	2.81 (0.17)
4 VCR	cm <sup>3</sup> (in. <sup>3</sup> )	0.93 (0.057)	0.93 (0.057)
Gewicht	g	140	140
Schutzart		IP 40	IP 40
Sensorschutz		Short circuit protection and reverse polarity protection	Short circuit protection and reverse polarity protection

(1) Referenziert Umgebungsdruck.

## ABMESSUNGEN



[www.inficon.com](http://www.inficon.com) [reachus@inficon.com](mailto:reachus@inficon.com)

Aufgrund laufender Produktverbesserungen können sich Spezifikationen ohne vorherige Bekanntmachung ändern.  
RateWatcher ist eine eingetragene Marke von INFICON. Alle anderen Marken sind das Eigentum ihrer jeweiligen Eigentümer.

(2020-06) © 2020 INFICON