

Interruptor diferencial VSD200

Los interruptores de vacío de INFICON están diseñados para una detección de presión fiable y precisa. Estos resistentes interruptores electrónicos se utilizan en todas las aplicaciones de vacío, incluido el interbloqueo de presión. Los interruptores están disponibles en dos versiones: absoluta (hace referencia al vacío) o diferencial (hace referencia al ambiente).



VENTAJAS

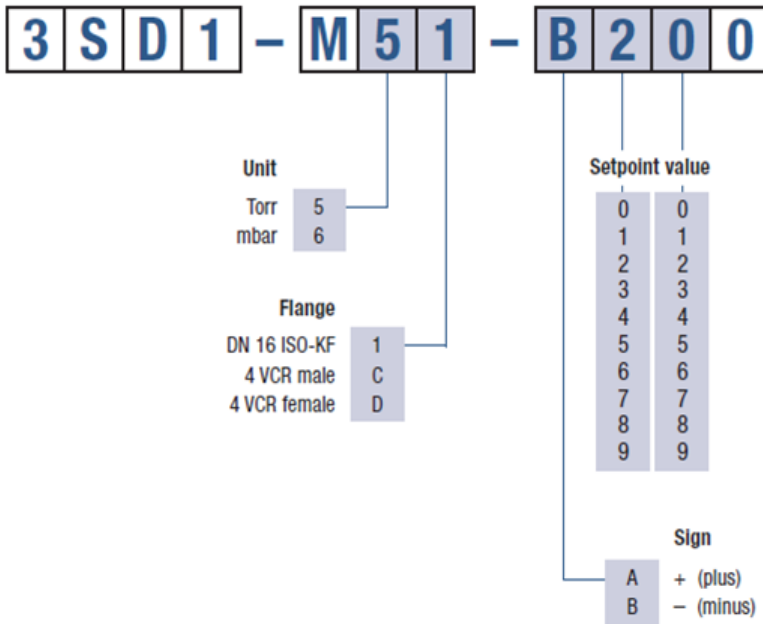
- Diseño de acero inoxidable resistente a la corrosión
- Diseño resistente, conformidad con sala blanca
- Instalación sencilla con puntos de ajuste preestablecidos de fábrica o ajustables en el campo

CARACTERÍSTICAS

- Protección IP 44
- Salida de relé con contactos potenciales libres
- Sensor compensado de temperatura de alta precisión
- Rango de presión 1×10^{-9} mbar ... 2 bares

INFORMACIÓN DEL PEDIDO

ORDERING INFORMATION VSD200 DIFFERENTIAL SWITCH



Example: 20 Torr below ambient pressure, DN 16 ISO-KF: **3SD1-M51-B200**

ESPECIFICACIONES

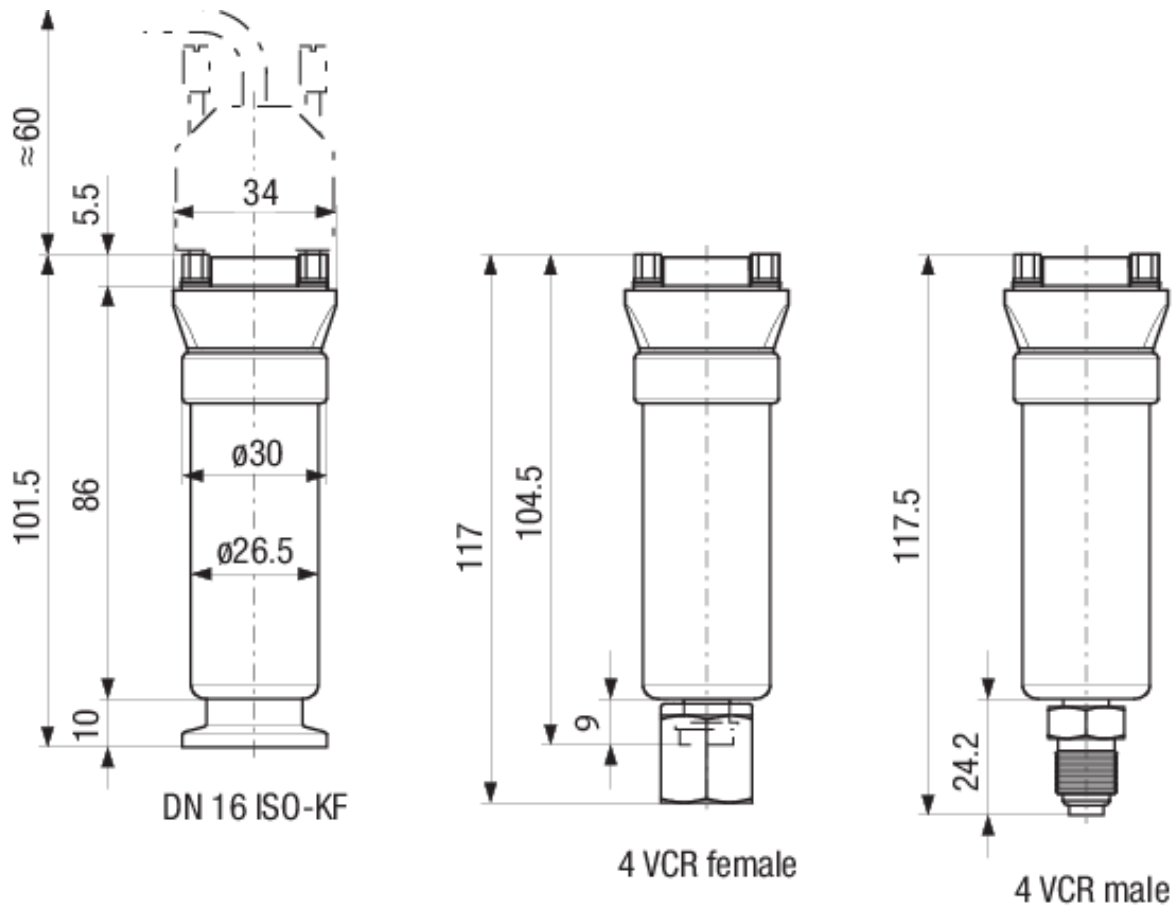
Tipo		-100 ... +50 mbar	-100 ... +50 Torr
Rango diferencial (1)	mbar	-100 ... +50	-
Rango diferencial (1)	Torr	-	-100 ... +50
Rango de punto de ajuste	mbar	-99 ... +46	-
Rango de punto de ajuste	Torr	-	-99 ... +46
Presión admisible	bar (absolute)	2	2
Relé de punto de ajuste			
Salida de relé		n.o., n.c., potential free	n.o., n.c., potential free
Relé de punto de ajuste			
Capacidad nominal de contacto	V (dc)	30	30
Relé de punto de ajuste			
Capacidad nominal de contacto	A (dc)	1	1
Relé de punto de ajuste			
Capacidad nominal de contacto	V (ac)	125	125
Relé de punto de ajuste			
Capacidad nominal de contacto	A (ac)	0.3	0.3
Precisión del punto de ajuste	percent FS	0.5	0.5
Efecto de temperatura en cero y duración	percent FS/°C	≤±0.02	≤±0.02
Tiempo de respuesta	ms	≤45	≤45
Histéresis	percent FS	2	2
Conexión eléctrica		D-Sub, 9-pin	D-Sub, 9-pin
Tensión de alimentación	V (dc)	14 ... 30	14 ... 30
Consumo de potencia	W	<0.5	<0.5
Temperatura admisible			
Funcionamiento (ambiente)	°C	0 ... 70	0 ... 70
Almacenamiento	°C	-40 ... 80	-40 ... 80
Materiales expuestos al vacío		stainless steel	stainless steel
Orientación de montaje		any	any
Volumen interno			
DN 16 ISO-KF	cm ³ (in. ³)	2.81 (0.17)	2.81 (0.17)
4 VCR	cm ³ (in. ³)	0.93 (0.057)	0.93 (0.057)
Peso	g	140	140

ESPECIFICACIONES

Tipo	-100 ... +50 mbar	-100 ... +50 Torr
Grado de protección	IP 40	IP 40
Protección de sensor	Short circuit protection and reverse polarity protection	Short circuit protection and reverse polarity protection

(1) Hace referencia a la presión ambiental.

DIMENSIONES



www.inficon.com reachus@inficon.com

Debido a nuestro programa continuo de mejoras en los productos, las especificaciones están sujetas a modificaciones sin previo aviso. RateWatcher es una marca comercial de INFICON. El resto de marcas comerciales son propiedad de sus respectivos propietarios.

(2020-06) © 2020 INFICON