

## VSA200 절대압 스위치

INFICON 진공 스위치는 정확하고 믿을 수 있는 압력을 탐지하도록 설계되었습니다. 이러한 견고한 전자 스위치는 압력 인터록을 포함하여 모든 진공 응용 분야에서 사용됩니다. 스위치는 절대(진공 참조) 또는 차동(주변 참조)의 두 가지 버전으로 사용할 수 있습니다.



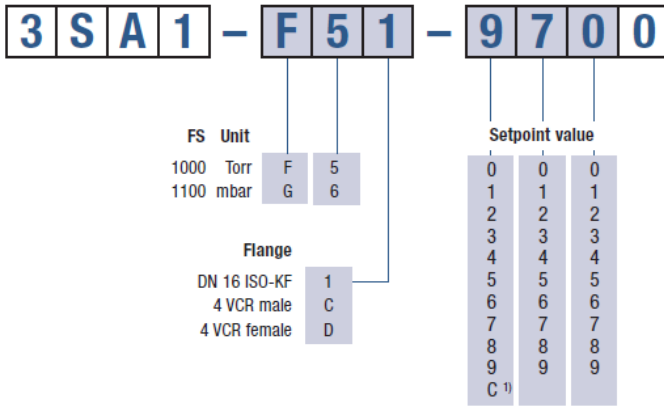
### 혜택

- 내부식성 올 SUS 설계
- 튼튼한 설계, 청정실 준수
- 셋포인트가 공장에서 사전 설정되거나 필드에서 조정가능하여 설치가 간편함

### 특징

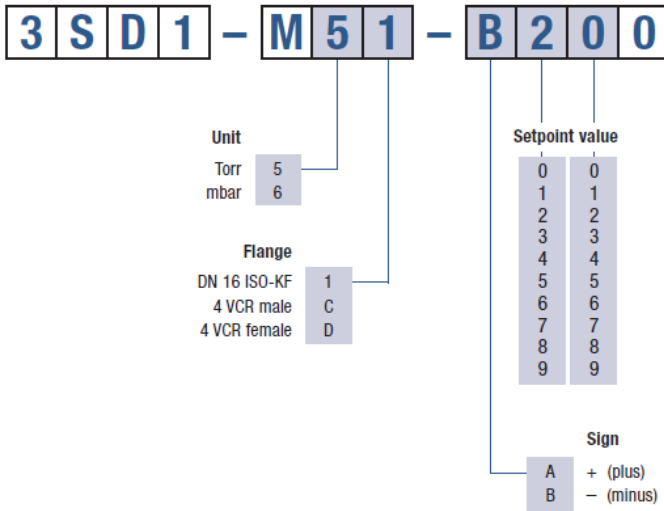
- IP 44 보호
- 무위상 접점을 가진 릴레이 출력
- 고정밀 온도 보상 센서
- 압력 범위 1×10<sup>-9</sup>mbar ... 2bar

ORDERING INFORMATION  
VSA200 ABSOLUTE SWITCH



Example: Setpoint at 970 Torr absolute pressure, DN 16 ISO-KF: **3SA1-F51-9700**  
 Setpoint at 1080 mbar absolute pressure, 4 VCR male: **3SA1-G6C-C800**

ORDERING INFORMATION  
VSD200 DIFFERENTIAL SWITCH



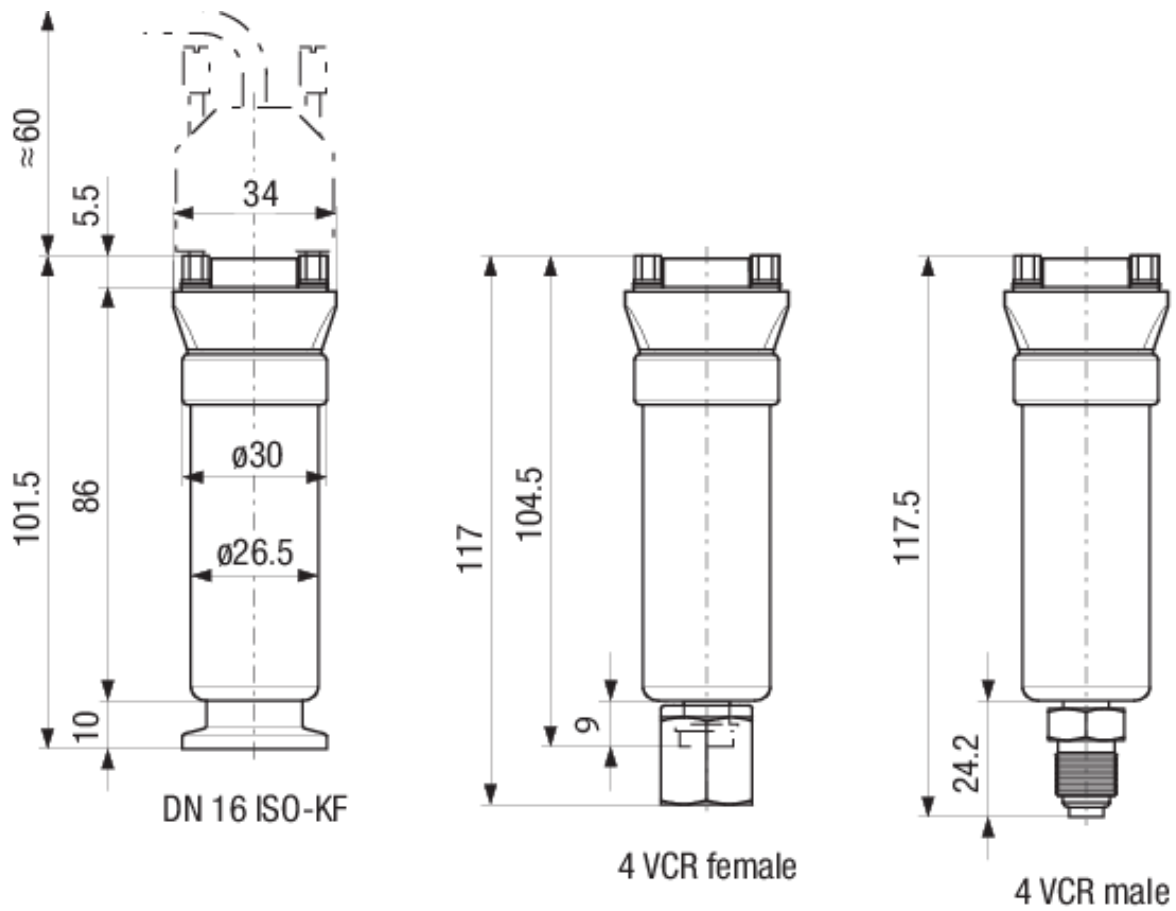
Example: 20 Torr below ambient pressure, DN 16 ISO-KF: **3SD1-M51-B200**

## 사양

유형		1000 Torr	1100 mbar
풀 스케일(F.S.)	mbar (absolute)	-	1100
풀 스케일(F.S.)	Torr (absolute)	1000	-
셋포인트 범위	mbar	-	30 ... 1060
셋포인트 범위	Torr	20 ... 970	-
허용 압력		5	
허용 압력	bar (absolute)		5
셋포인트 릴레이			
릴레이 출력		n.o., n.c., potential free	n.o., n.c., potential free
셋포인트 릴레이			
접점 정격	V (dc)	30	30
셋포인트 릴레이			
접점 정격	A (dc)	1	1
셋포인트 릴레이			
접점 정격	V (ac)	125	125
셋포인트 릴레이			
접점 정격	A (ac)	0.3	0.3
셋포인트 정확도	percent FS	0.5	0.5
제로 및 스패에 대한 온도 영향	percent FS/°C	≤±0.02	≤±0.02
응답 시간	ms	≤45	≤45
히스테리시스	percent FS	2	2
전기 연결		D-Sub, 9-pin	D-Sub, 9-pin
공급 전압	V (dc)	14 ... 30	14 ... 30
전력 소모량	W	<0.5	<0.5
허용 온도			
작동(주변)	°C	0 ... 70	0 ... 70
보관	°C	-40 ... 80	-40 ... 80
진공에 노출된 재료		stainless steel	stainless steel
장착 방향		any	any
내부 용적			
DN 16 ISO-KF	cm <sup>3</sup> (in. <sup>3</sup> )	2.81 (0.17)	2.81 (0.17)
4 VCR	cm <sup>3</sup> (in. <sup>3</sup> )	0.93 (0.057)	0.93 (0.057)
무게	g	140	140
보호 수준		IP 40	IP 40
센서 보호		Short circuit protection and reverse polarity protection	Short circuit protection and reverse polarity protection

(1) 대기압에 대한 기준 압력입니다.

## 크기



[www.inficon.com](http://www.inficon.com) [reachus@inficon.com](mailto:reachus@inficon.com)

지속적인 제품 개선 프로그램을 위해 사전 고지 없이 사양이 변경될 수 있습니다.  
RateWatcher는 INFICON의 등록상표입니다. 본 사이트에 있는 다른 모든 상표들은 각 소유자의 재산입니다.

(2016-11) © 2016 INFICON