

PGD400

INFICONピラニゲージディスプレイPGD400とピラニ標準ゲージPSG500と組み合わせて使用することでコスト効果のある圧力表示ソリューションを提供します。



利点

- ユーザが選択可能な測定単位 (Pa、mbar、Torr)
- コンパクトベンチトップモデルのデザインがパネルまたは19インチラックに簡単に取付け可能
- ゲージからの 0 ~10 V の出力信号を PLC またはチャートレコーダで使用可能
- 自由に調整可能なセットポイント 1
- 自動ゲージ接続とフィラメント検出
- CE/UL 認証取得済み

注文の情報

タイプ

PGD400 Pirani Gauge Display

PGD400

398-800

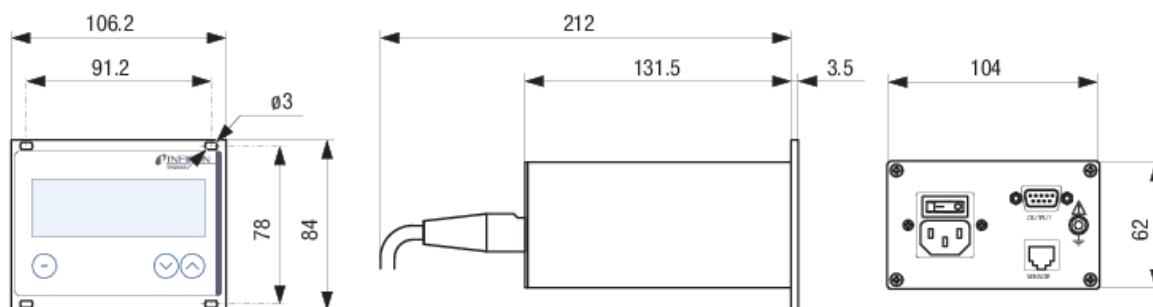
仕様

タイプ		PGD400
測定チャンネル		1 (PSG5xx only)
ディスプレイ		LED
レンジ	Pa	$5 \times 10^{-2} \dots 1 \times 10^5$
レンジ	mbar	$5 \times 10^{-4} \dots 1000$
測定レート	1/s	30
測定単位 (選択可能)		Pa, mbar, Torr
セットポイント		
セットポイントリレー		1
調整範囲		$1 \times 10^{-3} \dots 500$
ヒステリシス		$\geq 10\%$ of measurement value
リレー接点		floating changeover contact
コネクタ		D-Sub, 9-pole, male
セットポイント		
接点定格	V (ac)	50
セットポイント		
接点定格	A (ac)	5
アナログ出力	V	0 ... 10.3, sensor output signal
電力		
電源	V (ac)	100 ... 240
電力		
周波数	Hz	50 ... 60
電力		
消費	VA	≤ 30
温度		
使用温度 (周囲)	°C	+5 ... +50
保存	°C	-20 ... 60
相対湿度		$\leq 80\%$ up to +31 °C, decreasing to 50% at +40 °C
保護クラス		IP20
重量	kg	0.85

アクセサリ

	PGD400
Centering ring with filter DN 16 KF	211-090
Front-Adaptor 3HE (RAL7035)	398-499
Gauge Connection Cable 1.3m (4.27ft)	398-498

寸法



www.inficon.com reachus@inficon.com

製品向上のプログラムを続行するため、仕様は通知なく変更されます。
RateWatchはINFICONの商標です。その他すべての商標は、それぞれの所有者の資産となります。

(2014-09) © 2014 INFICON