



LDS3000

Helium und Wasserstoff
Leckdetektor

**DAS HERZSTÜCK AUTOMATISIERTER
DICHTHEITSPRÜFANLAGEN**

Kompakte Leistungsstärke auf höchstem Niveau

Mit dem LDS3000 schlägt INFICON ein neues Kapitel in der Erfolgsgeschichte der Dichtheitsprüfanlagen auf. Der Nachfolger des LDS2010 setzt neue Maßstäbe was Genauigkeit, Reproduzierbarkeit der Messergebnisse und die Geschwindigkeit der Leckerkennung betrifft. Der LDS3000 ist extrem kompakt. Die geringen Abmessungen (330 x 240 x 280 mm) gestatten es nun noch viel leichter, ihn flexibel in Dichtheitsprüfanlagen zu integrieren. Mehr noch: Durch Verzicht auf ein 19“ Steuermodul und deutlich optimierte Verkabelung ist dabei der Raumanspruch und Installationsaufwand weiter verringert. Außerdem gibt es optional einen Touch-Screen als Bedienelement und die Möglichkeit Feldbussysteme anzubinden.

VORTEILE AUF EINEN BLICK

- Kompaktes Design ermöglicht individuell maßgeschneiderte Integration in Dichtheitsprüfanlagen
- Kommunikative Vielfalt durch vielfältige analoge und digitale Schnittstellen
- Deutlich optimierte Verkabelung
- Schnelle und optimierte Ansprechzeiten durch I-CAL
- LDS2010 Kompatibilitätsmodus

KOMPAKTER UND LEICHTER INTEGRIERBAR

Raumanspruch und Installationsaufwand optimieren – das ist die hohe Kunst im Anlagenbau. Geringe Abmessungen, deutlich kompaktere Bauweise und optimierte Verkabelung sind die Antwort des LDS3000 auf diese Herausforderungen für Dichtheitsprüfanlagen. Er ist nicht nur leistungsstärker als sein Vorgänger LDS2010, sondern derart kompakt in seiner Bauweise, dass er sich leichter und flexibler in Dichtheitsprüfanlagen integrieren lässt. Dazu kommen ganz individuelle, maßgeschneiderte Gestaltungsmöglichkeiten wie die Bedienung über Touch-Screen oder die Anbindung an Feldbussysteme, welche als Option erhältlich sind.

KOMMUNIKATIVE VIELFALT

Der neue LDS3000 lässt, was die kommunikativen Schnittstellen angeht, keine Wünsche offen. Neben einer großen Reihe analoger bietet der LDS3000 eine Vielfalt digitaler Schnittstellen. RS232, RS485, USB und Profibus (Option) erhöhen die Möglichkeiten des Anwenders, den LDS3000 nach seinen Bedürfnissen einzusetzen.



HOHE ZUVERLÄSSIGKEIT

Der LDS 3000 ermöglicht sowohl hohe Durchsätze als auch hohe Qualität und Zuverlässigkeit. Stillstände und häufige Wartungen gehören der Vergangenheit an. Mit Zeiten von 20 Sekunden sind Kalibrierungen besonders schnell, und sie müssen nur selten vorgenommen werden. Leckraten von bis zu 1×10^{-11} mbar l/s werden in deutlich unter 1 Sekunde aufgedeckt.

VORTEILE BEI DER ANWENDUNG

Kalibrierung:

Die neue, patentierte Routine ermöglicht eine Kalibrierung des LDS3000 innerhalb von 20 Sekunden.

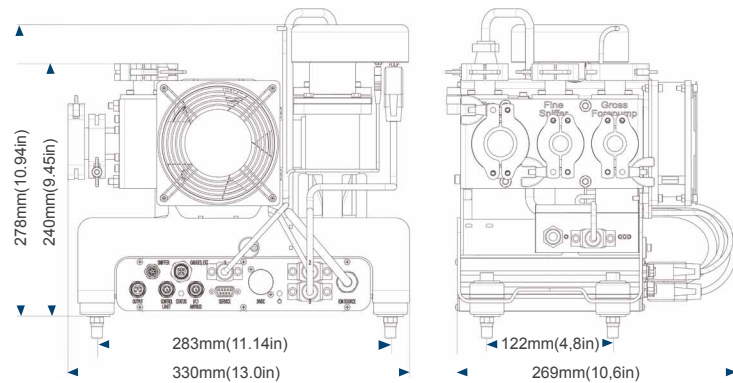
Implementierung von I-CAL:

I-CAL ist der effektive Algorithmus, um schnell und stabil Kleinstlecks im empfindlichen Messbereich zu detektieren. Zykluszeiten werden dadurch verringert und eine höhere Empfindlichkeit erreicht. I-CAL wird seit mehreren Jahren erfolgreich bei INFICON eingesetzt.

TMP-Kompression

Das hohe Heliumsaugvermögen und die hohe Kompression der leistungsstarken Turbomolekularpumpe machen Lecksuchanwendungen unanfällig gegenüber Stillständen bedingt durch Heliumkontamination. Die Pumpe lässt, für Anwendungen mit geringen Anforderungen an die Nachweisgrenze, Einlassdrücke bis zu 18 mbar zu.

MASSZEICHNUNG



AUFBAUSCHEMA



TECHNISCHE DATEN

Kleinste nachweisbare Leckrate Helium:

„Ultra“- Modus	$\leq 1 \cdot 10^{-11}$ mbar l/s (>5 l/s Heliumsaugvermögen)
„Fine“- Modus	$\leq 5 \cdot 10^{-11}$ mbar l/s (1,7 l/s Heliumsaugvermögen)
„Gross“- Modus	$\leq 1 \cdot 10^{-9}$ mbar l/s
„Sniffer“- Modus	$\leq 1 \cdot 10^{-7}$ mbar l/s

Messeinheiten (wählbar)	mbar l/s, Pa m3/s, atm cc/s, g/a, ppm
Max. zulässiger Einlassdruck:	
„Gross“- Modus	18 mbar
„Fine“- Modus	0,9 mbar
„Ultra“- Modus	0,2 mbar
Ansprechzeit	< 1s
Ionenquelle	2 Yttrium/Iridium Langzeit-Kathoden (3 Jahre Garantie)
Digitale Ein-/Ausgänge	10 Eingänge, 8 Ausgänge (bei Nutzung mit I/O1000 Modul)
Steuereingang	SPS- kompatibel (max. 35 V)
Schreiber Ausgang lin/log	0 - 10 V
Serielle Schnittstelle	RS232, RS485 oder Feldbussysteme
Abmessungen (L x B x H)	330 x 240 x 280 mm
Umgebungstemperatur (Betrieb)	10 - 45°C
Garantie	2 Jahre (3 Jahre auf die Ionenquelle)

BESTELLINFORMATIONEN

Basisgeräte:

Produkt	Kat.Nr.
LDS3000, Basis-Einheit	560-300
I/O1000 Modul (Input /Output - Modul)	560-310
BM1000 Busmodul (Profibus) weitere Busmodule auf Anfrage	560-315
Datenkabel (MSB-I/O1000)	
5m Kabellänge	560-335
10m Kabellänge	560-340

Für den Betrieb eines LDS3000 ist ein I/O1000 Modul oder BM1000 Modul wie auch ein Datenkabel notwendig. Die Datenkabel können für den Anschluss an ein I/O1000 Modul bzw. BM1000 Busmodul und der CU1000 Bedieneinheit verwendet werden.

Optionen:

Produkt	Kat.Nr.
CU1000 Bedieneinheit	560-320
Hutschiennetzteil 24V, 10A	560-324
Internes Testleck TL7	560-323
Pump-Modul (komplett, inkl. Anschlusszubehör) TRIVAC D 4 B, 1- Phasen Motor 230 V, 50/60 Hz	145-11
Schnüffel-Ventil	145-20
Schnüffel-Leitung, inkl. Handstück, mit 200 mm Schnüffel-Spitze.	
3 m Leitungslänge	145-21
5 m Leitungslänge	145-22
10 m Leitungslänge	145-23
Ersatz-Schnüffelspitze, 400 mm Leitungslänge	200 04 642



www.inficon.com reachus@inficon.com

Due to our continuing program of product improvements, specifications are subject to change without notice.

Kiba40d1-f (1206) ©2012 INFICON