

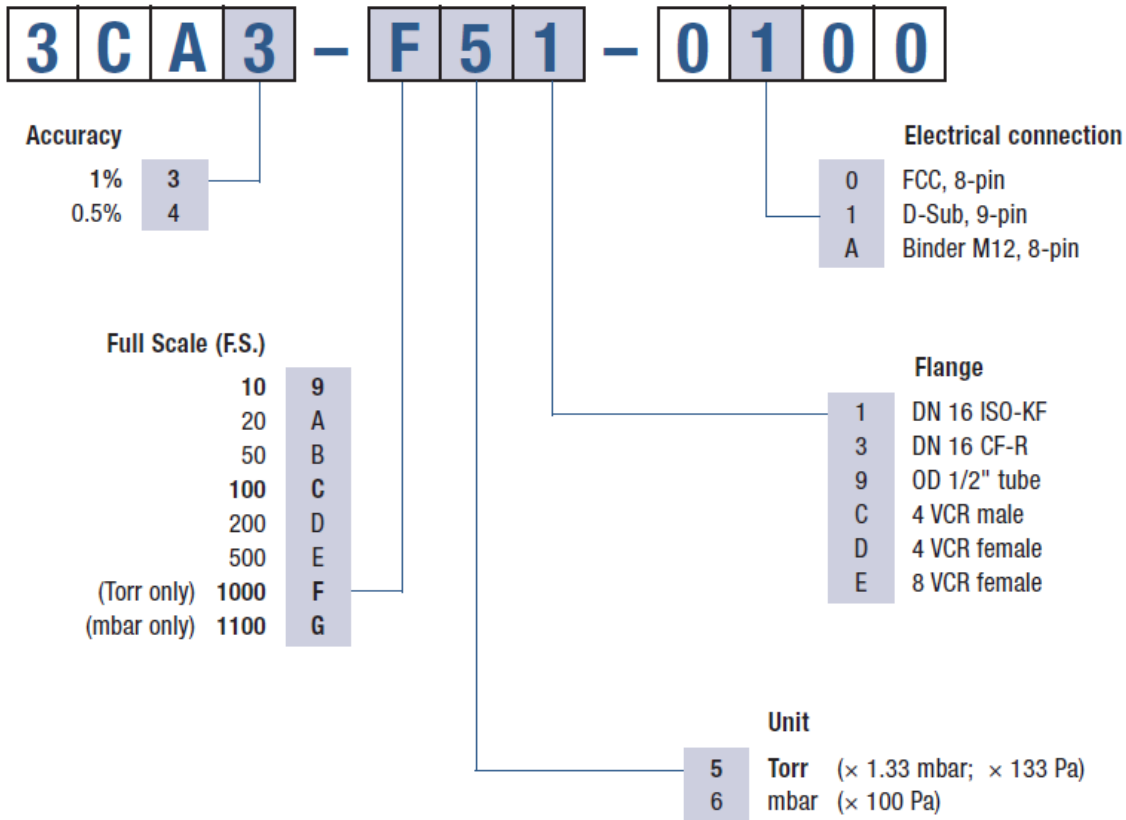
Porter CDG020D 10 ... 1000 托 / 毫巴

INFICON Porter CDG020D 电容膜片真空计是高质量、低成本、与气体类型无关的绝对压力传感器。Porter 专为实现工业环境中的长期稳定性能而设计。陶瓷传感器提供卓越的满量程和零点稳定性，多年内无需维护。抗腐蚀的整体陶瓷传感器结构确保优异的温度补偿。全数字电子元件和紧凑的外型尺寸，可确保灵活用于各种应用。Porter 真空计稳定可靠，经济耐用。

益处

- 卓越的满量程稳定性 – 与气体类型无关
- 防腐氧化铝传感器
- 设计紧凑，在同类产品中尺寸最小
- 便于集成，可在任意方向安装
- 数字信号处理
- 无需维修





bold = standard products

Other flange types and full scales (F.S.) on request.

规格

类型	10 ... 1000 Torr / mbar	
精度 (1)		
3CA3-xxx-xxx	% of reading	1
3CA4-	% of reading	0.5
温度效应		
零点	percent FS/°C	0.02
温度效应		
满量程	% of reading / °C	0.02
分辨率	percent FS	0.05
长时间稳定性	percent FS/yr.	0.5
最低读数	percent FS	0.05
温度补偿范围	°C	+10 ... +50
容许温度		
运行 (环境)	°C	0 ... +70
在法兰处烘烤 (2)	°C	≤110
贮存	°C	-20 ... +85
环境湿度限值	percent RH	<80%, non-condensing
电源电压	V (dc)	+13 ... +30
功耗	W	≤0.3
输出信号 (模拟)	V (dc)	0 ... +10
最大输出电压	V (dc)	+10.24
反应时间 (3)	ms	100
保护等级		IP 40
标准		
CE 合规		EMC (EN 61000-6-2, EN 61000-6-3), EN 61010-1 & RoHS
ETL 认证		UL 61010-1, CAN/CSA C22.2 No.61010-1
SEMI 合规		SEMI S2
电气连接		
3CAx-xxx-0000		FCC, 8-pin
3CAx-xxx-0100		D-Sub, 9-pin, male
3CAx-xxx-0A00		Binder M12, 8-pin, male
暴露于真空的材料		Aluminum oxide ceramic (Al ₂ O ₃), stainless steel 1.4404 (AISI 316L)
密封度	mbar•L/s	<1×10 ⁻⁹
安装定位		any

规格

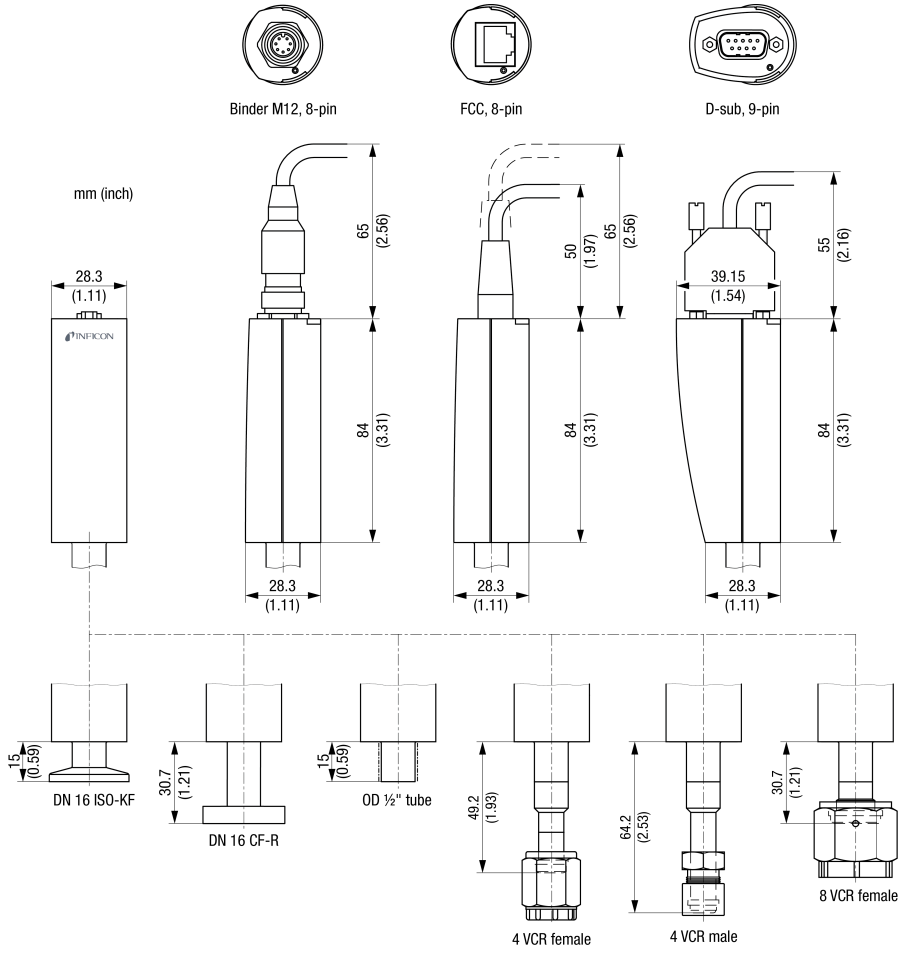
类型		10 ... 1000 Torr / mbar
内部容积		
1/2" tube	cm ³ (in. ³)	3.6 (0.219)
DN 16 ISO-KF	cm ³ (in. ³)	3.7 (0.226)
DN 16 ISO-CF	cm ³ (in. ³)	5.0 (0.305)
4 VCR 阳性	cm ³ (in. ³)	6.1 (0.372)
4 VCR 阴性	cm ³ (in. ³)	5.6 (0.342)
8 VCR 阴性	cm ³ (in. ³)	5.1 (0.311)
重量		
1/2" tube	g	~94
DN 16 ISO-KF	g	~110
DN 16 ISO-CF	g	~135
4 VCR 阳性	g	~123
4 VCR 阴性	g	~133
8 VCR 阴性	g	~159
维修		none

(1) 25 °C 环境温度时非线性、滞后、可重复，运行 2 小时后不产生温度效应。

(2) 非运行

(3) 增加 10 ... 90% FS

尺寸



www.inficon.com reachus@inficon.com

由于我们的持续产品改进计划，因此产品规格可能会有变更，恕不另行通知。
RateWatcher 是 INFICON 的商标。所有其他商标均为其各自所有者的财产。

(2016-05) © 2016 INFICON