

エルボー90° - ステンレス鋼

INFICON ISO-Kフィッティングは、ISO 1609、DIN 28404およびPneurop 6606に従って製造されています。当社の高品質大径フィッティングは、すべての真空および高真空ラインに対応する標準コンポーネントです。高品質のINFICONフィッティングは、 1×10^{-9} mbar l/s未満のリーク量を想定して設計され、テストされています。



利点

- 低価格
- 世界中に発送
- 国際的に認められている規格に厳格に沿った設計と測定
- 厳しい真空仕様を満たす表面仕上げ、溶接、材料仕様および清潔度
- 2011/65/EU RoHS 準拠

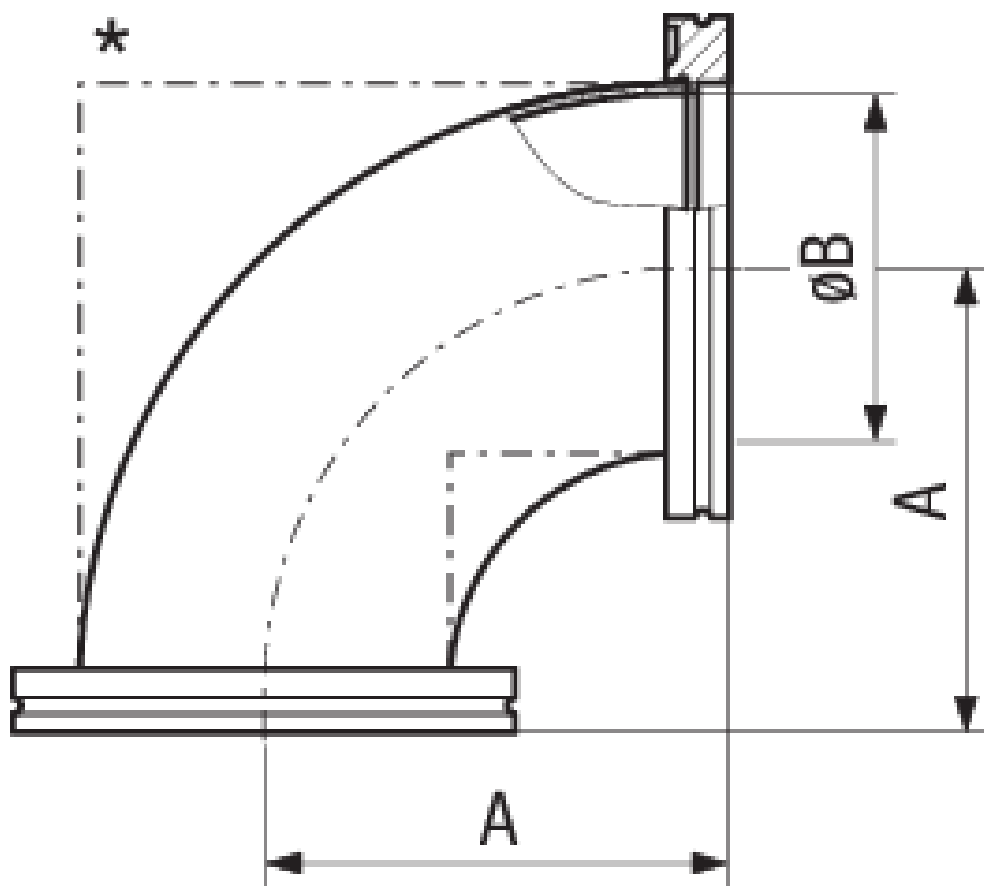
注文の情報

タイプ	DN 63 ISO-K	DN 100 ISO-K	DN 160 * ISO-K	DN 200 * ISO-K	DN 250 * ISO-K	DN 320 * ISO-K
Elbow 90°, inox, DN 100 ISO-K		212-102				
Elbow 90°, inox, DN 160 ISO-K			212-103			
Elbow 90°, inox, DN 200 ISO-K				212-104		
Elbow 90°, inox, DN 250 ISO-K					212-105	
Elbow 90°, inox, DN 320 ISO-K						212-106
Elbow 90°, inox, DN 63 ISO-K	212-101					

仕様

タイプ	DN 63 ISO-K	DN 100 ISO-K	DN 160 * ISO-K	DN 200 * ISO-K	DN 250 * ISO-K	DN 320 * ISO-K
エルボ	90° Radius Elbow	90° Radius Elbow	90° Mitered Elbow	90° Mitered Elbow	90° Mitered Elbow	90° Mitered Elbow
寸法 A	88	108	138	178	208	250
寸法 B	66	100	150	213	250	318
材料 :	Stainless steel 304/-	Stainless steel 304/-	Stainless steel 304/-	Stainless steel 304/-	Stainless steel 304/-	Stainless steel 304/-

寸法



www.inficon.com reachus@inficon.com

製品向上のプログラムを続けるため、仕様は通知なく変更されます。

RateWatchはINFICONの商標です。その他すべての商標は、それぞれの所有者の資産となります。

(2018-08) © 2018 INFICON