

PGD400

INFICON 피라니 표준 게이지 PSG500과 결합된 INFICON 피라니 게이지 디스플레이 PGD400은 비용 효율적인 압력 모니터링 솔루션을 제공합니다.



혜택

- 사용자 선택 가능 측정 단위(Pa, mbar 또는 Torr)
- 콤팩트형 벤치 탑 모델 설계로 패널 또는 19" 랙에 쉽게 장착할 수 있습니다.
- 게이지의 0 ~ 10V 출력신호는 PLC 또는 차트 레코더에서 사용하기 위해 제공됩니다.
- 하나의 자유 조정식 셋포인트
- 자동 게이지 연결 및 필라멘트 감지
- CE/UL 인증

주문 정보

유형	PGD400
PGD400 PIRANI GAUGE DISPLAY	398-800

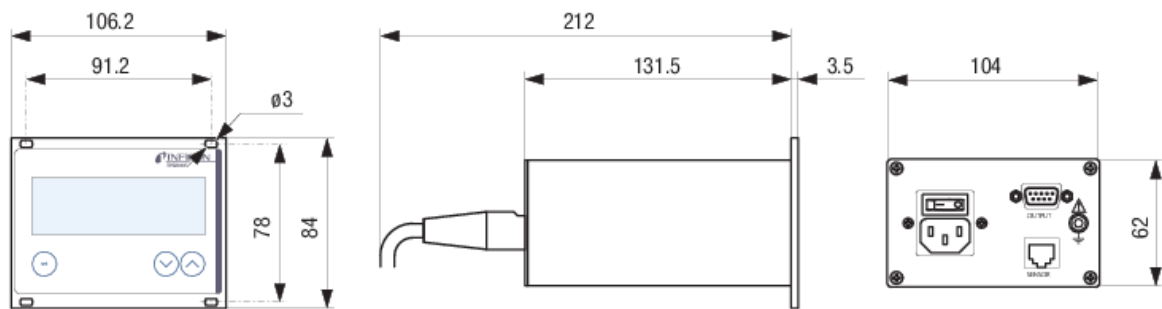
사양

유형		PGD400
측정 채널		1 (PSG5xx only)
표시		LED
범위	Pa	$5 \times 10^{-2} \dots 1 \times 10^5$
범위	mbar	$5 \times 10^{-4} \dots 1000$
측정 속도	1/s	30
측정 단위(선택 가능)		Pa, mbar, Torr
셋포인트		
셋포인트 릴레이		1
조정 범위		$1 \times 10^{-3} \dots 500$
히스테리시스		$\geq 10\%$ of measurement value
릴레이 접점		floating changeover contact
커넥터		D-Sub, 9-pole, male
셋포인트		
접점 정격	V (ac)	50
셋포인트		
접점 정격	A (ac)	5
아날로그 출력	V	0 ... 10.3, sensor output signal
전원		
공급	V (ac)	100 ... 240
전원		
빈도	Hz	50 ... 60
전원		
소모량	VA	≤ 30
온도		
작동(주변)	°C	+5 ... +50
보관	°C	-20 ... 60
상대 습도		$\leq 80\%$ up to +31 °C, decreasing to 50% at +40 °C
보호 수준		IP20
무게	kg	0.85

부속품

	PGD400
CENTERING RING WITH FILTER DN 16 KF	211-090
Front-Adaptor 3HE (RAL7035)	398-499
Gauge Connection Cable 1.3m (4.27ft)	398-498

크기



www.inficon.com reachus@inficon.com

지속적인 제품 개선 프로그램을 위해 사전 고지 없이 사양이 변경될 수 있습니다.
RateWatcher는 INFICON의 등록상표입니다. 본 사이트에 있는 다른 모든 상표들은 각 소유자의 재산입니다.

(2014-09) © 2014 INFICON