

측정 플랜지 - 알루미늄

INFICON ISO-F 고품질 피팅은 ISO 1609, DIN 28404 및 Pneurop 6606에 따라 제작됩니다. 당사의 고품질 대구경 피팅은 모든 진공 및 고진공 제품군의 표준 진공 구성품입니다. 고품질 INFICON 피팅은 1 x 10⁻⁹ mbar l/s 미만의 누출률용으로 설계되고 테스트되었습니다.



혜택

- 경쟁력 있는 가격 책정
- 세계적인 물류
- 설계 및 측정은 국제적인 표준을 엄격히 따릅니다.
- 표면 마감, 용접, 재료 사양 및 청결성은 높은 진공 사양을 충족하거나 초과합니다.
- 2011/65/EU RoHS 준수

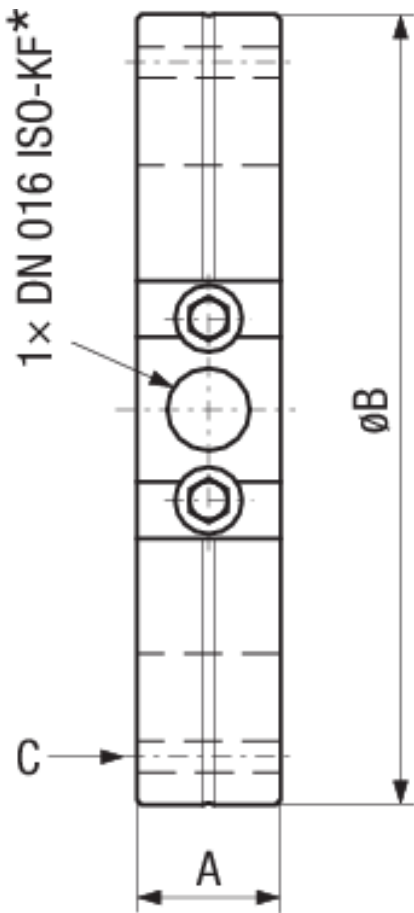
주문 정보

유형	DN 100 ISO-F	DN 160 ISO-F
Measurement flange cpl., Al, DN100ISO-F	212-142	
Measurement flange cpl., Al, DN160ISO-F		212-143

사양

유형	DN 100 ISO-F	DN 160 ISO-F
치수 A	30	30
치수 B	165	225
치수 C	M 8	M 10
재료:	Aluminum 6082	Aluminum 6082

크기



www.inficon.com reachus@inficon.com

지속적인 제품 개선 프로그램을 위해 사전 고지 없이 사양이 변경될 수 있습니다.
RateWatcher는 INFICON의 등록상표입니다. 본 사이트에 있는 다른 모든 상표들은 각 소유자의 재산입니다.

(2018-08) © 2018 INFICON