

VSA200絶対圧スイッチ

INFICONの真空スイッチは正確で信頼できる圧力検出のために設計されています。これらの堅牢な電気スイッチは、圧カインターロックなど、すべての真空用途で使用されます。スイッチは絶対圧（真空基準）または差動圧（周囲圧力基準）の2つのバージョンから選択できます。



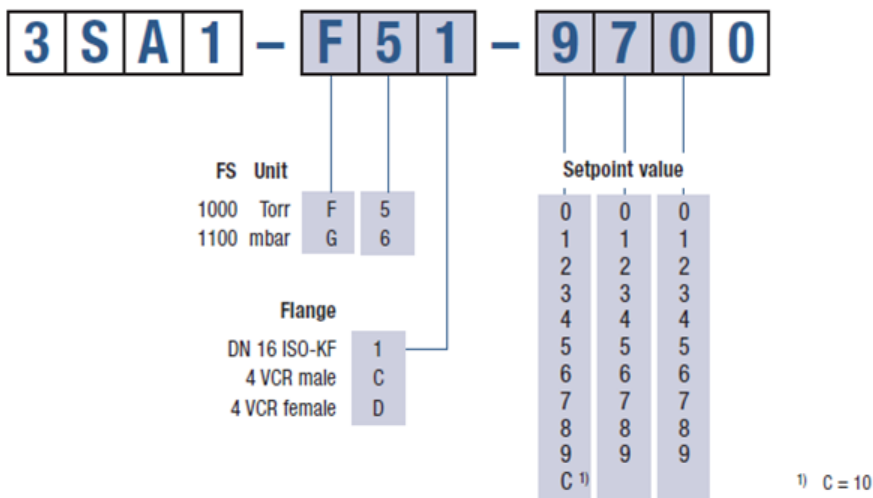
利点

- 耐腐食性、全ステンレス製
- 堅牢な設計、クリーンルーム仕様
- 工場初期設定または現場での調整が可能なセットポイントにより設置が簡単

機能

- IP 44保護
- 接点/フリー電位のリレー出力
- 高精度温度補正センサー
- 圧力範囲 1×10^{-9} mbar ~ 2 bar

ORDERING INFORMATION
VSA200 ABSOLUTE SWITCH



Example: Setpoint at 970 Torr absolute pressure, DN 16 ISO-KF: **3SA1-F51-9700**
 Setpoint at 1080 mbar absolute pressure, 4 VCR male: **3SA1-G6C-C800**

仕様

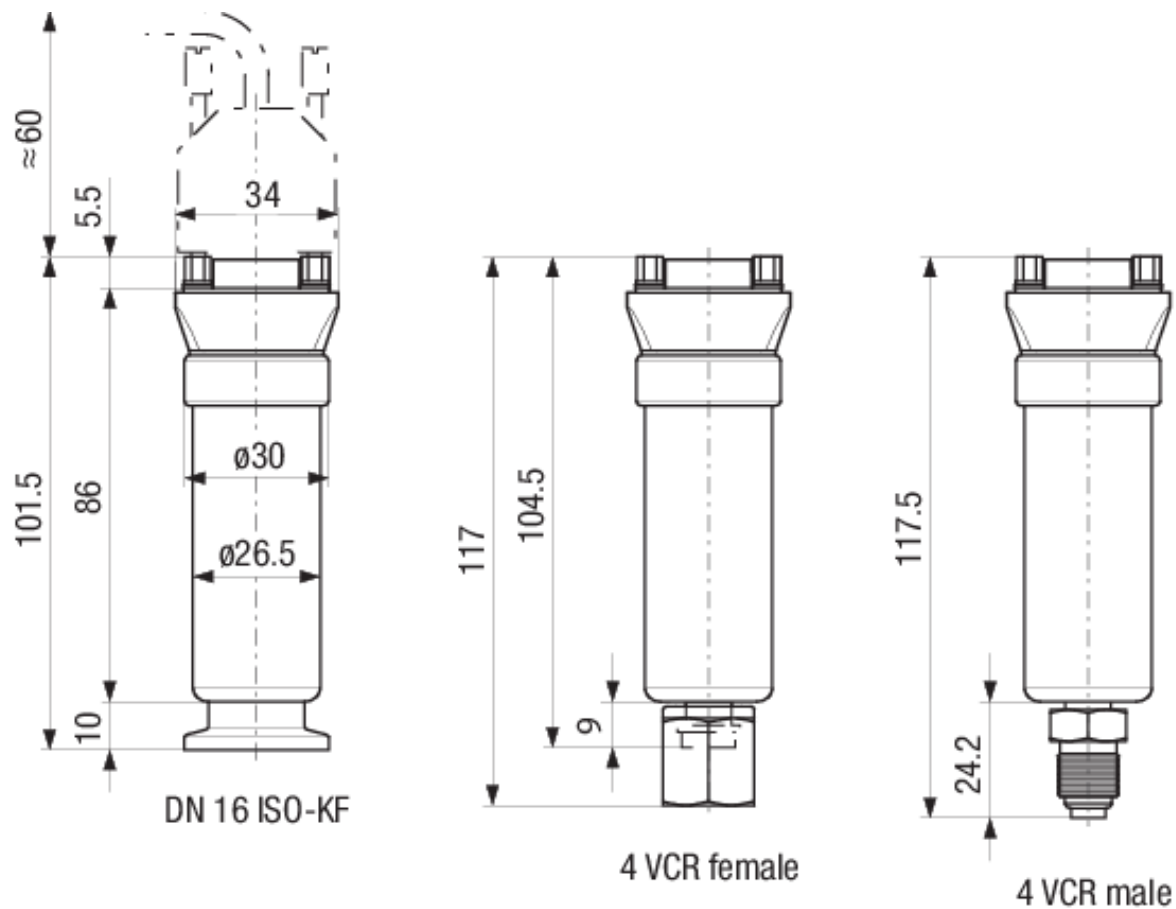
タイプ		1000 Torr	1100 mbar
フルスケール (F.S.)	mbar (absolute)	–	1100
フルスケール (F.S.)	Torr (absolute)	1000	–
設定レンジ	mbar	–	30 ... 1060
設定レンジ	Torr	20 ... 970	–
許容圧力		5	
許容圧力	bar (absolute)		5
セットポイントリレー			
リレー出力		n.o., n.c., potential free	n.o., n.c., potential free
セットポイントリレー			
接点定格	V (dc)	30	30
セットポイントリレー			
接点定格	A (dc)	1	1
セットポイントリレー			
接点定格	V (ac)	125	125
セットポイントリレー			
接点定格	A (ac)	0.3	0.3
セットポイント精度	percent FS	0.5	0.5
ゼロ温度係数およびスパン温度係数	percent FS/°C	≤±0.02	≤±0.02
応答時間	ms	≤45	≤45
ヒステリシス	percent FS	2	2
電気接続		D-Sub, 9-pin	D-Sub, 9-pin
供給電圧	V (dc)	14 ... 30	14 ... 30
消費電力	W	<0.5	<0.5
許容温度			
使用温度 (周囲)	°C	0 ... 70	0 ... 70
保存	°C	–40 ... 80	–40 ... 80
真空にさらされる材料		stainless steel	
取付け方向		any	any
接ガス材質			stainless steel
内部容積			
DN 16 ISO-KF	cm ³ (in. ³)	2.81 (0.17)	2.81 (0.17)
4 VCR	cm ³ (in. ³)	0.93 (0.057)	0.93 (0.057)
重量	g	140	140
保護クラス		IP 40	IP 40

仕様

タイプ	1000 Torr	1100 mbar
センサー保護	Short circuit protection and reverse polarity protection	
センサ保護	Short circuit protection and reverse polarity protection	

(1) 周囲圧力基準

寸法



www.inficon.com reachus@inficon.com

製品向上のプログラムを続けるため、仕様は通知なく変更されます。
RateWatchはINFICONの商標です。その他すべての商標は、それぞれの所有者の資産となります。

(2020-06) © 2020 INFICON