

PGD400

Die Pirani-Messgerät Display PGD400 von INFICON bietet zusammen mit dem Pirani-Standardmessgerät PSG500 eine kostengünstige Lösung zur Drucküberwachung.

LEISTUNGEN

- Durch Benutzer wählbare Maßeinheit (Pa, mbar oder Torr)
- Kompaktes bench-top Design für einfache Panel-Integration oder Einbau in einen 19"-Rack
- 0 bis 10 V Messgeräte-Ausgangssignal zur Nutzung mittels SPS oder Diagrammschreiber
- Ein frei einstellbarer Schaltpunkt
- Automatische Verbindung zum Messgerät, sowie Heizfadenerkennung
- CE/UL-zertifiziert



BESTELLINFORMATIONEN

Typ	PGD400
PGD400 Pirani Gauge Display	398-800

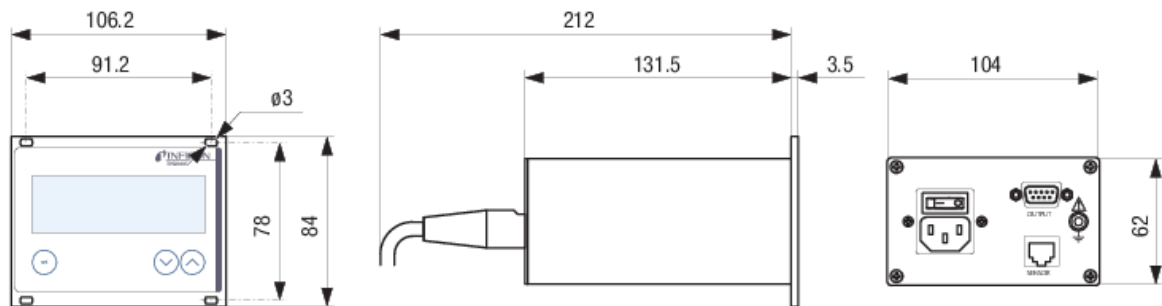
TECHNISCHE DATEN

Typ		PGD400
Messkanäle		1 (PSG5xx only)
Anzeige		LED
Bereich	mbar	$5 \times 10^{-4} \dots 1000$
Bereich	Pa	$5 \times 10^{-2} \dots 1 \times 10^5$
Messrate	1/s	30
Messeinheit (wählbar)		Pa, mbar, Torr
Schaltpunkt		
Schaltpunktrelais		1
Einstellbereich		$1 \times 10^{-3} \dots 500$
Hysterese		$\geq 10\%$ of measurement value
Relaiskontakt		floating changeover contact
Anschluss		D-Sub, 9-pole, male
Schaltpunkt		
Kontaktbelastung	V (ac)	50
Schaltpunkt		
Kontaktbelastung	A (ac)	5
Analoge Ausgabe	V	0 ... 10.3, sensor output signal
Strom		
Speisung	V (ac)	100 ... 240
Strom		
Frequenz	Hz	50 ... 60
Strom		
Aufnahme	VA	≤ 30
Temperatur		
Betrieb (Umgebung)	°C	+5 ... +50
Lagerung	°C	-20 ... 60
Relative Feuchtigkeit		$\leq 80\%$ up to +31 °C, decreasing to 50% at +40 °C
Schutzart		IP20
Gewicht	kg	0.85

ZUBEHÖR

	PGD400
Front-Adapter 3HE (RAL7035)	398-499
Sensor Verbindungskabel 1.3m (4.27ft.)	398-498
Zentrierung mit Filter DN 16 KF	211-090

ABMESSUNGEN



www.inficon.com reachus@inficon.com

Aufgrund laufender Produktverbesserungen können sich Spezifikationen ohne vorherige Bekanntmachung ändern.
RateWatcher ist eine eingetragene Marke von INFICON. Alle anderen Marken sind das Eigentum ihrer jeweiligen Eigentümer.

(2014-09) © 2014 INFICON