

## 精密ろ過用フィルター付きセンターリング

INFICON ISO-KF継手は、ISO 2861/1、DIN 28403、およびPneurop 6606に準拠して製造されています。当社の高品質の継手は、すべての真空および高真空用途向けの標準部品です。高品質のインフィコン製の部品は、 $1 \times 10^{-9}$  mbar l/s未満のリークレートに対応するように設計、テストされています。



### 利点

- お求めやすい価格
- 世界規模のロジスティクス
- 国際水準を満たすようデザインされています
- 2011/65/EU RoHS 準拠

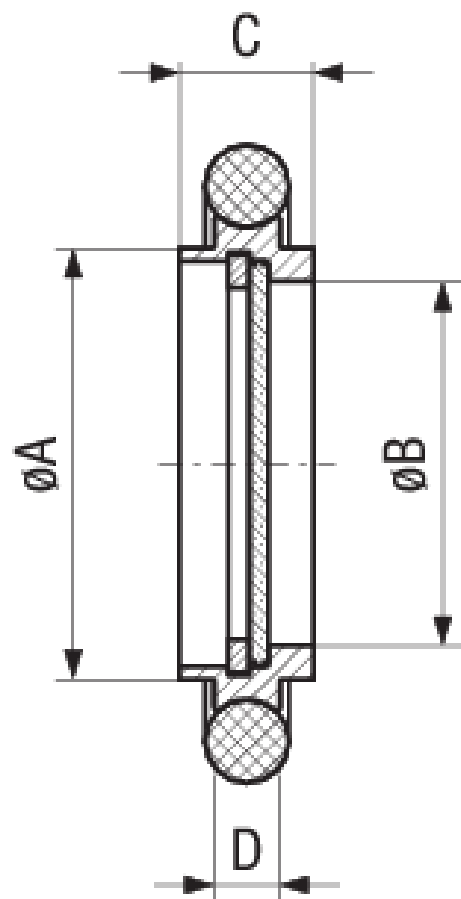
### 注文の情報

タイプ	DN 10 ISO-KF	DN 16 ISO-KF	DN 25 ISO-KF	DN 40 ISO-KF	DN 50 ISO-KF
Centering ring w/fine filter DN10KF	211-096				
Centering ring with fine filter DN 16 KF		211-097			
Centering ring with fine filter DN 25 KF			211-098		
Centering ring with fine filter DN 40 KF				211-099	
Centering ring with fine filter DN 50 KF					211-100

## 仕様

タイプ	DN 10 ISO-KF	DN 16 ISO-KF	DN 25 ISO-KF	DN 40 ISO-KF	DN 50 ISO-KF
寸法 A	12	17	26	41	52
寸法 B	9	13	22	35.5	45.7
寸法 C	8	8	8	8	8
寸法 D	3.9	3.9	3.9	3.9	3.9
細孔径 :		0.004 mm	0.004 mm	0.004 mm	
間隙サイズ :	0.004 mm				0.004 mm
インナーリング :	Stainless Steel 303/1.4305	Stainless Steel 303/1.4305	Stainless Steel 303/1.4305	Stainless Steel 303/1.4305	Stainless Steel 303/1.4305
スナップリング :	Stainless Steel 304/1.4301	Stainless Steel 304/1.4301	Stainless Steel 304/1.4301	Stainless Steel 304/1.4301	Stainless Steel 304/1.4301
フィルタ :	Stainless Steel 316L / 1.4404	Stainless Steel 316L / 1.4404	Stainless Steel 316L / 1.4404	Stainless Steel 316L / 1.4404	Stainless Steel 316L / 1.4404
シール :	FPM	FPM	FPM	FPM	FPM

寸法



[www.inficon.com](http://www.inficon.com)    [reachus@inficon.com](mailto:reachus@inficon.com)

製品向上のプログラムを続けるため、仕様は通知なく変更されます。  
RateWatchはINFICONの商標です。その他すべての商標は、それぞれの所有者の資産となります。

(2017-09)    © 2017 INFICON