

SKY® CDG025D 0.1 ... 1000 Torr / mbar

INFICON SKY CDG025D 电容式隔膜真空计系列的高精度、温度补偿型压力计，可以在恶劣的生产加工环境中提供稳定的性能。高级数字电子元件可提高仪表性能，且易操作，例如一键归零功能和设定点调整。防腐蚀陶瓷传感器具的零点稳定性出色，预计寿命可达到数百万个加压循环，包括突发大气压。独有的传感器屏蔽（专利申请中）可防止仪表被过程污染。坚固的机械设计和数字电子元件可以改进电磁兼容性（EMC）、长期稳定性和温度补偿。CDG025D 为开机后快速稳定以及从气压中快速恢复的功能树立了新的标准。



益处

- 从 100 mTorr 至 1000 Torr 的满刻度量程
- 电源接通后快速稳定
- 暴露于大气压后快速恢复
- 防腐蚀陶瓷传感器
- 卓越的长期信号稳定性
- 温度补偿
- 传感器受防污染保护
- 一键调零功能
- 宽范围电源

ORDERING INFORMATION

CDG025D, temperature compensated

| Full Scale Range | | | Flange type | | | |
|------------------|---------|------|----------------|----------------|----------------|----------------|
| Torr | Pascal | mbar | 1/2" tube | DN 16 ISO-KF | DN 16 CF-R | 8 VCR® |
| 1000 | 133'322 | 1333 | 375-000 | 375-001 | 375-002 | 375-003 |
| 100 | 13'332 | 133 | 376-000 | 376-001 | 376-002 | 376-003 |
| 10 | 1'333 | 13.3 | 377-000 | 377-001 | 377-002 | 377-003 |
| 1 | 133 | 1.3 | 378-000 | 378-001 | 378-002 | 378-003 |
| 0.1 | 13.3 | 0.13 | 379-000 | 379-001 | 379-002 | 379-003 |

CDG025D, with 2 setpoints and RS232 interface, temperature compensated

| Full Scale Range | | | Flange type | | | |
|------------------|---------|-------|----------------|----------------|----------------|----------------|
| Torr | Pascal | mbar | 1/2" tube | DN 16 ISO-KF | DN 16 CF-R | 8 VCR® |
| 1000 | 133'322 | 1333 | 375-300 | 375-301 | 375-302 | 375-303 |
| - | 110'000 | 1'100 | 375-500 | 375-501 | 375-502 | 375-503 |
| 200 | 26'664 | 267 | 382-300 | 382-301 | 382-302 | 382-303 |
| 100 | 13'332 | 133 | 376-300 | 376-301 | 376-302 | 376-303 |
| - | 10'000 | 100 | 376-500 | 376-501 | 376-502 | 376-503 |
| 20 | 2'666 | 26.7 | 383-300 | 383-301 | 383-302 | 383-303 |
| 10 | 1'333 | 13.3 | 377-300 | 377-301 | 377-302 | 377-303 |
| - | 1'000 | 10 | 377-500 | 377-501 | 377-502 | 377-503 |
| 1 | 133 | 1.3 | 378-300 | 378-301 | 378-302 | 378-303 |
| - | 100 | 1 | 378-500 | 378-501 | 378-502 | 378-503 |
| 0.25 | 33.3 | 0.33 | 385-300 | 385-301 | 385-302 | 385-303 |
| 0.1 | 13.3 | 0.13 | 379-300 | 379-301 | 379-302 | 379-303 |
| - | 10 | 0.1 | 379-500 | 379-501 | 379-502 | 379-503 |

bold = standard products

Other flange types and full scale ranges on request.

规格

| 类型 | | 1000 Torr / 1100 mbar | 500 ... 10 Torr / mbar | 1 Torr / mbar | 0.25 Torr | 0.1 Torr / mbar |
|------------|----------------------|--|--|--|--|--|
| 精度 (1) | % of reading | 0.2 | 0.2 | 0.2 | 0.25 | 0.5 |
| 温度效应 | | | | | | |
| 零点 | percent FS/ °C | 0.005 | 0.005 | 0.015 | 0.02 | 0.02 |
| 温度效应 | | | | | | |
| 满量程 | % of reading / °C | 0.01 | 0.01 | 0.01 | 0.03 | 0.03 |
| 分辨率 | percent FS | 0.003 | 0.003 | 0.003 | 0.003 | 0.003 |
| 压力, 最大 | kPa (absolute) | 400 | 260 | 260 | 130 | 130 |
| 反应时间 (2) | ms | 30 | 30 | 30 | 130 | 130 |
| 最低读数 | percent FS | 0.01 | 0.01 | 0.01 | 0.01 | 0.01 |
| 建议的最低读数 | percent FS | 0.05 | 0.05 | 0.05 | 0.05 | 0.05 |
| 建议的最低控制压力 | percent FS | 0.5 | 0.5 | 0.5 | 0.5 | 0.5 |
| 温度 | | | | | | |
| 运行 (环境) | °C | +5 ... +50 | +5 ... +50 | +5 ... +50 | +5 ... +50 | +5 ... +50 |
| 在法兰处烘烤 (3) | °C | ≤110 | ≤110 | ≤110 | ≤110 | ≤110 |
| 贮存 | °C | -40 ... +65 | -40 ... +65 | -40 ... +65 | -40 ... +65 | -40 ... +65 |
| 电源电压 | V (dc) | +14 ... +30 | +14 ... +30 | +14 ... +30 | +14 ... +30 | +14 ... +30 |
| 功耗 | W | ≤1 | ≤1 | ≤1 | ≤1 | ≤1 |
| 输出信号 (模拟) | V (dc) | 0 ... +10 | 0 ... +10 | 0 ... +10 | 0 ... +10 | 0 ... +10 |
| 保护等级 | | IP 30 | IP 30 | IP 30 | IP 30 | IP 30 |
| 标准 | | | | | | |
| CE 合规 | | EN 61000-6-2, EN 61000-6-3, EN 61010 & RoHS | EN 61000-6-2, EN 61000-6-3, EN 61010 & RoHS | EN 61000-6-2, EN 61000-6-3, EN 61010 & RoHS | EN 61000-6-2, EN 61000-6-3, EN 61010 & RoHS | EN 61000-6-2, EN 61000-6-3, EN 61010 & RoHS |
| ETL 认证 | | UL 61010-1, CSA 22.2 No.61010-1 | UL 61010-1, CSA 22.2 No.61010-1 | UL 61010-1, CSA 22.2 No.61010-1 | UL 61010-1, CSA 22.2 No.61010-1 | UL 61010-1, CSA 22.2 No.61010-1 |
| 电气连接 | | D-sub, 15 pole, male | D-sub, 15 pole, male | D-sub, 15 pole, male | D-sub, 15 pole, male | D-sub, 15 pole, male |
| 设定点 (4) | | | | | | |
| 设定点数量 | | 2 (SP1,SP2) | 2 (SP1,SP2) | 2 (SP1,SP2) | 2 (SP1,SP2) | 2 (SP1,SP2) |
| 设定点 (4) | | | | | | |
| 继电器触点 | V (dc) | 30 | 30 | 30 | 30 | 30 |

规格

| 类型 | | 1000 Torr / 1100 mbar | 500 ... 10 Torr / mbar | 1 Torr / mbar | 0.25 Torr | 0.1 Torr / mbar |
|-------------------|-------------------------------------|--|--|--|--|--|
| 设定点 (4) | | | | | | |
| 继电器触点 | A (dc) | ≤0.5 | ≤0.5 | ≤0.5 | ≤0.5 | ≤0.5 |
| 设定点 (4) | | | | | | |
| 滞后 | percent FS | 1 | 1 | 1 | 1 | 1 |
| 暴露于真空的材料 | | Aluminum oxide ceramic (Al ₂ O ₃), Vacon 70 ⁽⁵⁾ , stainless steel (AISI 316L ⁽⁶⁾), AgCuTi hard solder, sealing glass | Aluminum oxide ceramic (Al ₂ O ₃), Vacon 70 ⁽⁵⁾ , stainless steel (AISI 316L ⁽⁶⁾), AgCuTi hard solder, sealing glass | Aluminum oxide ceramic (Al ₂ O ₃), Vacon 70 ⁽⁵⁾ , stainless steel (AISI 316L ⁽⁶⁾), AgCuTi hard solder, sealing glass | Aluminum oxide ceramic (Al ₂ O ₃), Vacon 70 ⁽⁵⁾ , stainless steel (AISI 316L ⁽⁶⁾), AgCuTi hard solder, sealing glass | Aluminum oxide ceramic (Al ₂ O ₃), Vacon 70 ⁽⁵⁾ , stainless steel (AISI 316L ⁽⁶⁾), AgCuTi hard solder, sealing glass |
| 内部容积 | | | | | | |
| 内部容积 1/2" 管 | cm ³ (in. ³) | | 3.6 (0.22) | 3.6 (0.22) | 3.6 (0.22) | 3.6 (0.22) |
| 内部容积 DN 16 ISO KF | cm ³ (in. ³) | | 3.6 (0.22) | 3.6 (0.22) | 3.6 (0.22) | 3.6 (0.22) |
| 内部容积 DN 16 CF-R | cm ³ (in. ³) | | 3.6 (0.22) | 3.6 (0.22) | 3.6 (0.22) | 3.6 (0.22) |
| 内部容积 8 VCR® | cm ³ (in. ³) | | 3.6 (0.22) | 3.6 (0.22) | 3.6 (0.22) | 3.6 (0.22) |
| 1/2" 管 | cm ³ (in. ³) | 3.6 (0.22) | | | | |
| DN 16 ISO KF | cm ³ (in. ³) | 3.6 (0.22) | | | | |
| DN 16 CF-R | cm ³ (in. ³) | 3.6 (0.22) | | | | |
| 8 VCR® | cm ³ (in. ³) | 3.6 (0.22) | | | | |
| 重量 | | | | | | |
| 重量 1/2" 管 | g | | 310 | 310 | 310 | 310 |
| 重量 DN 16 ISO KF | g | | 330 | 330 | 330 | 330 |
| 重量 DN 16 CF-R | g | | 350 | 350 | 350 | 350 |
| 重量 8 VCR® | g | | 370 | 370 | 370 | 370 |
| 1/2" 管 | g | 310 | | | | |
| DN 16 ISO KF | g | 330 | | | | |
| DN 16 CF-R | g | 350 | | | | |
| 8 VCR® | g | 370 | | | | |

(1) 非线性，迟滞，在 25 °C 环境温度中的可重复性，2 小时工作后无温度影响。

(2) 提高 10 ... 90 % FS

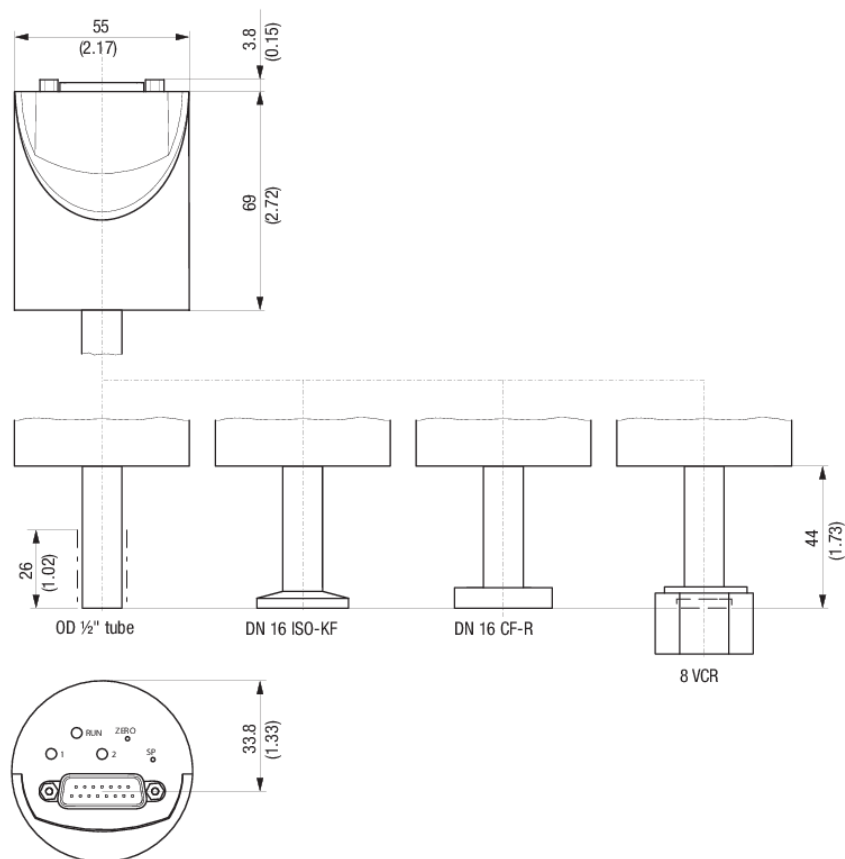
(3) 非运行

(4) 仅限 CDG025D-S

(5) 28% 镍，23% 钼，49% 铁

(6) 18% 铬，10% 镍，3% 钼，69% 铁

尺寸



www.inficon.com reachus@inficon.com

由于我们的持续产品改进计划，因此产品规格可能会有变更，恕不另行通知。
RateWatcher 是 INFICON 的商标。所有其他商标均为其各自所有者的财产。

(2018-07) © 2018 INFICON