

Schlauchverbindung

ISO-KF-Anschlüsse von INFICON werden gemäß ISO 2861/1, DIN 28403 und Pneurop 6606 gefertigt. Unsere hochwertigen Anschlüsse sind die Standardbauteile für alle Vakuum- und Hochvakuumanwendungen. Die hochwertigen INFICON-Komponenten sind für Leckraten unter 1×10^{-9} mbar l/s ausgelegt und getestet.



LEISTUNGEN

- Preisgünstig
- Weltweite Logistik
- Design und Maßnahmen richten sich strikt nach international anerkannten Standards
- Oberflächenfinish, Schweißstellen, Materialspezifikationen und Reinheit erfüllen oder übertreffen Spezifikationen für Hochvakuum
- 2011/65/EU RoHS-konform

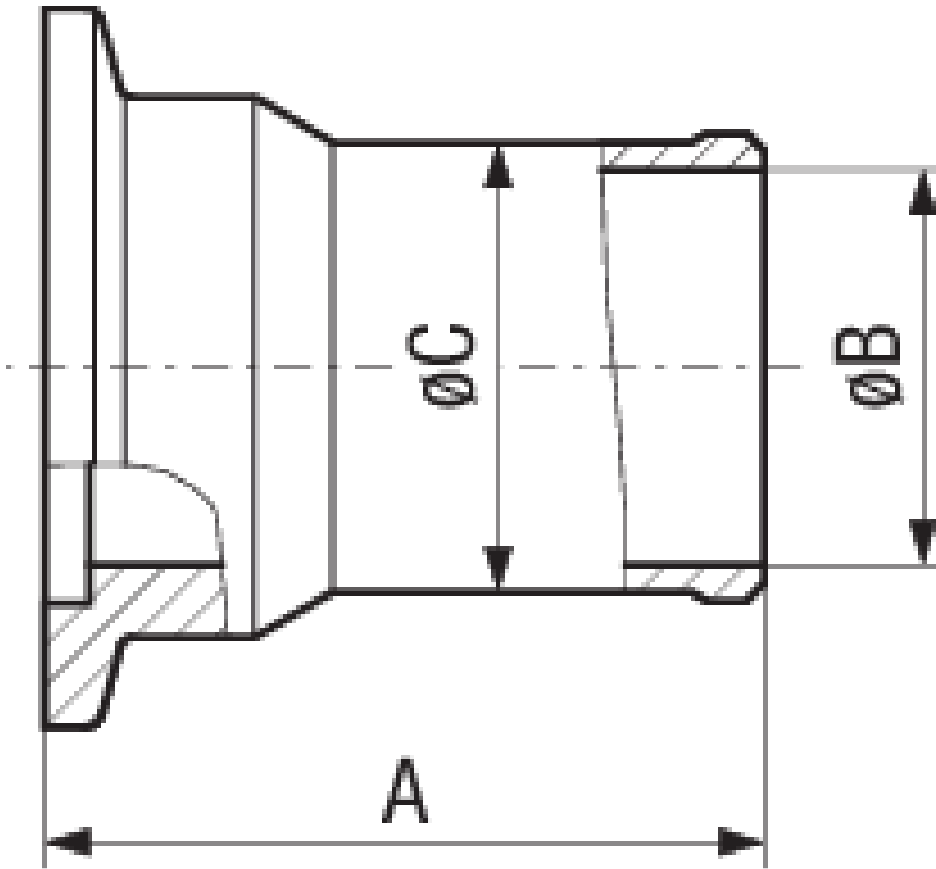
BESTELLINFORMATIONEN

Typ	DN 25 ISO-KF	DN 16 ISO-KF	DN 40 ISO-KF
Schlauchwelle, Al, DN 25 ISO-KF-25	211-403		
Schlauchwelle, Al, DN 16 ISO-KF-16		211-402	
Schlauchwelle, Al, DN 40 ISO-KF-40			211-404
Schlauchwelle, Al, DN25 ISO-KF-16	211-401		

TECHNISCHE DATEN

Typ	DN 25 ISO-KF	DN 16 ISO-KF	DN 40 ISO-KF
Maß A	40	40	40
Abmessung B	13	13	37
Abmessung C	16	16	40
Material:	Aluminum 6082	Aluminum 6082	Aluminum 6082
C =	nominal connection for sleeve / hose	nominal connection for sleeve / hose	nominal connection for sleeve / hose

ABMESSUNGEN



www.inficon.com reachus@inficon.com

Aufgrund laufender Produktverbesserungen können sich Spezifikationen ohne vorherige Bekanntmachung ändern.
RateWatcher ist eine eingetragene Marke von INFICON. Alle anderen Marken sind das Eigentum ihrer jeweiligen Eigentümer.

(2018-08) © 2018 INFICON