

## PVC-Schlauch

ISO-KF-Anschlüsse von INFICON werden gemäß ISO 2861/1, DIN 28403 und Pneurop 6606 gefertigt. Unsere hochwertigen Anschlüsse sind die Standardbauteile für alle Vakuum- und Hochvakuumanwendungen. Die hochwertigen INFICON-Komponenten sind für Leckraten unter  $1 \times 10^{-9}$  mbar l/s ausgelegt und getestet.



### LEISTUNGEN

- Preisgünstig
- Weltweite Logistik
- Design und Maßnahmen richten sich strikt nach international anerkannten Standards
- Oberflächenfinish, Schweißstellen, Materialspezifikationen und Reinheit erfüllen oder übertreffen Spezifikationen für Hochvakuum
- 2011/65/EU RoHS-konform

### BESTELLINFORMATIONEN

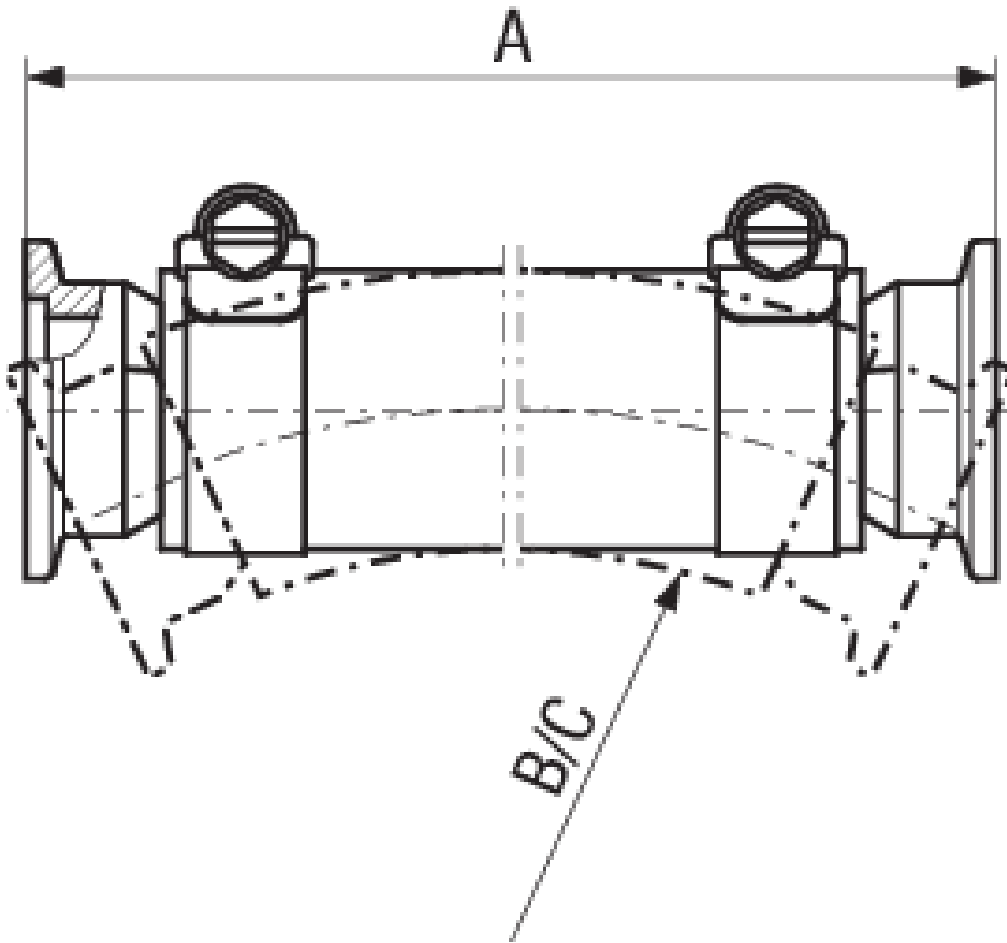
Typ	DN 16 ISO-KF	DN 25 ISO-KF	DN 40 ISO-KF
PVC-Schlauch kpl. DN 16 KF, 1000 mm	211-407		
PVC-Schlauch kpl. DN 16 KF, 1500 mm	211-509		
PVC-Schlauch kpl. DN 16 KF, 500 mm	211-406		
PVC-Schlauch kpl. DN 25 KF, 1000 mm		211-409	
PVC-Schlauch kpl. DN 25 KF, 2000 mm		211-412	
PVC-Schlauch kpl. DN 25 KF, 500 mm		211-408	
PVC-Schlauch kpl. DN 40 KF, 1000 mm			211-411
PVC-Schlauch kpl. DN 40 KF, 500 mm			211-410

## TECHNISCHE DATEN

Typ	DN 16 ISO-KF	DN 25 ISO-KF	DN 40 ISO-KF
Abmessung A	500, 1000, 1500	500, 1000, 2000	500, 1000
Abmessung B	130	200	260
Abmessung C	65	100	130
B =	radius for multiple bending	radius for multiple bending	radius for multiple bending
C =	radius for single bend	radius for single bend	radius for single bend
Schlauch:	PVC with cast in steel spiral	PVC with cast in steel spiral	PVC with cast in steel spiral
Nippel:	aluminum 6082	aluminum 6082	aluminum 6082
Schlauchklemme:	stainless steel 430	stainless steel 430	stainless steel 430

## ABMESSUNGEN

---



[www.inficon.com](http://www.inficon.com)    [reachus@inficon.com](mailto:reachus@inficon.com)

Aufgrund laufender Produktverbesserungen können sich Spezifikationen ohne vorherige Bekanntmachung ändern.  
RateWatcher ist eine eingetragene Marke von INFICON. Alle anderen Marken sind das Eigentum ihrer jeweiligen Eigentümer.

(2018-08)    © 2018 INFICON