

보호 덮개

INFICON ISO-KF 피팅은 ISO 2861/1, DIN 28403 및 Pneurop 6606에 따라 제작됩니다. 고품질 피팅은 모든 진공 및 고진공 용도를 위한 표준 구성품입니다. 고품질 INFICON 구성품은 1 x 10⁻⁹ mbar l/s 미만의 누출률용으로 설계되고 테스트되었습니다.



혜택

- 경쟁력 있는 가격 책정
- 세계적인 물류
- 2011/65/EU RoHS 준수

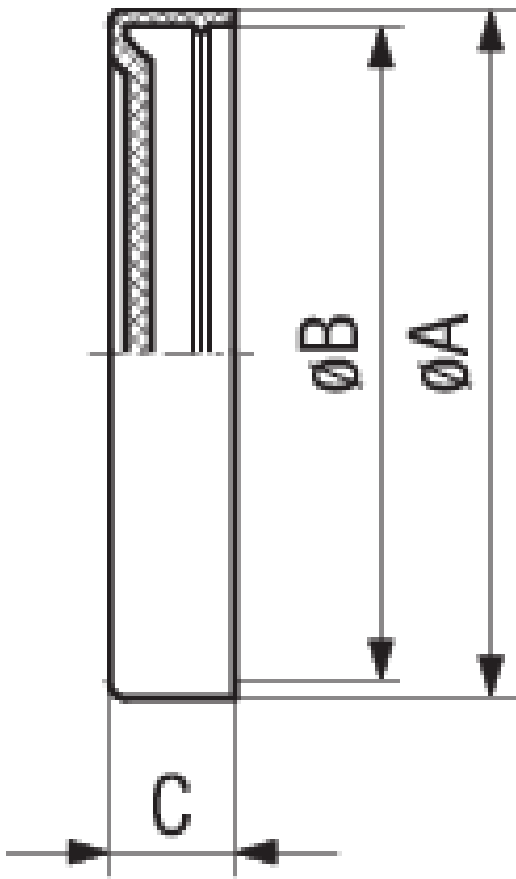
주문 정보

유형	DN 10-16 ISO-KF	DN 20-25 ISO-KF	DN 32-40 ISO-KF	DN 50 ISO-KF
Protective lid DN 10-16 KF	211-427			
Protective lid DN 20-25 KF		211-428		
Protective lid, DN 32-40 KF			211-429	
Protective lid, DN 50 KF				211-430

사양

유형	DN 10-16 ISO-KF	DN 20-25 ISO-KF	DN 32-40 ISO-KF	DN 50 ISO-KF
치수 A	32	42	57	77
치수 B	29	39	54	74
치수 C	7.5	7.5	7.5	7.5
재료:	Polyethylene	Polyethylene	Polyethylene	Polyethylene

크기



www.inficon.com reachus@inficon.com

지속적인 제품 개선 프로그램을 위해 사전 고지 없이 사양이 변경될 수 있습니다.
RateWatcher는 INFICON의 등록상표입니다. 본 사이트에 있는 다른 모든 상표들은 각 소유자의 재산입니다.

(2018-08) © 2018 INFICON