

MPG40x 大气压至超高真空真空计

INFICON 倒置磁控管皮拉尼MPG400 和 MPG401型真空计测量，范围范围从 5×10^{-9} 毫巴至大气压 (3.8×10^{-9} 托至大气压)。将多项技术融合到一个带有对数模拟输出信号的单个紧凑装置中，极大降低了安装、设置和集成的复杂性。



益处

- 复合真空计 – 倒置磁控管与皮拉尼
- 测量范围广，从 5×10^{-9} 毫巴到大气压
- 不会出现单丝烧毁的现象
- 卓越的点火属性
- 易于清洁
- FPM 或金属密封馈入装置
- 高压 LED 指示灯
- 对数模拟输出信号

订购信息

| 类型 | | MPG400 FPM sealed | MPG401 metal-sealed |
|--------|--------------|-------------------|---------------------|
| MPG400 | DN 40 CF-F | 351-012 | |
| MPG400 | DN 40 ISO-KF | 351-011 | |
| MPG400 | 真空计 | 351-010 | |
| MPG401 | DN 25 ISO-KF | | 351-020 |
| MPG401 | DN 40 CF-F | | 351-022 |
| MPG401 | DN 40 ISO-KF | | 351-021 |
| 磁屏蔽 | | | 351-023 |

规格

| 类型 | | MPG400 FPM sealed | MPG401 metal-sealed |
|---------------------------------|----------------|--------------------------------|--------------------------------|
| 测量范围 (空气, N ₂) | mbar | 5 x 10 ⁻⁹ ... 1000 | 5 x 10 ⁻⁹ ... 1000 |
| 测量范围 (空气, N ₂) | Torr | 3.8 x 10 ⁻⁹ ... 760 | 3.8 x 10 ⁻⁹ ... 760 |
| 精度 (N ₂) | | | |
| 1 x 10 ⁻⁸ ... 100 毫巴 | % of reading | ≈±30% | ≈±30% |
| 可重复性 | | | |
| 1 x 10 ⁻⁸ ... 100 毫巴 | % of reading | ≈±5% | ≈±5% |
| 安装定位 | | any | any |
| 容许压力 | bar (absolute) | ≤10 (limited to inert gases) | ≤10 (limited to inert gases) |
| 容许温度 | | | |
| 运行 (环境) | °C | +5 ... +55 | +5 ... +55 |
| 贮存 | °C | -40 ... +65 | -40 ... +65 |
| 烘烤 (1) | °C | 150 | 150 |
| 单丝温度 (皮拉尼) | °C | 120 | 120 |
| 电源电压 | | | |
| 真空计上 | V (dc) | +15 ... +30 | +15 ... +30 |
| 缆线最长的电源装置 (2) | V (dc) | +16 ... +30 | +16 ... +30 |
| 电源电压 | | | |
| 波纹 | V (p-p) | ≤1 | ≤1 |
| 功耗 | W | ≤2 | ≤2 |
| 可连接的保险丝 | AT | ≤1 | ≤1 |
| 输出信号 (测量信号) | | | |
| 电压范围 | V | 0 ... +10.5 | 0 ... +10.5 |
| 测量范围 | V | +1.82 ... +8.6 | +1.82 ... +8.6 |

规格

| 类型 | | MPG400 FPM sealed | MPG401 metal-sealed |
|-------------------------|-----------------|--|---|
| 电压与压强 | | logarithmic, 0.6 volts per decade | logarithmic, 0.6 volts per decade |
| 错误信号 | | | |
| 无电源 | V | <0.5 | <0.5 |
| 皮拉尼传感器, 单丝断裂 | V | >9.5 | >9.5 |
| 输出电阻 | Ω | 2 x 10 | 2 x 10 |
| 最小负载电阻 | k Ω | 10, short-circuit proof | 10, short-circuit proof |
| 反应时间 | | | |
| p > 10 ⁻⁶ 毫巴 | ms | <10 | <10 |
| p = 10 ⁻⁸ 毫巴 | ms | ≈1000 | ≈1000 |
| 识别真空计 | | 85, referenced to supply common | 85, referenced to supply common |
| 状态 | | | |
| 仅皮拉尼模式 | V | 0 (low) | 0 (low) |
| 复合皮拉尼 / 冷阴极模式 | V | 15 ... 30 (high) | 15 ... 30 (high) |
| 状态 | | | |
| LED | LED green | high voltage on | high voltage on |
| 电气连接 | | FCC 68 appliance connector, 8 poles, female | FCC 68 appliance connector, 8 poles, female |
| 传感器电缆 | | 8 poles plus shielding | 8 poles plus shielding |
| 电缆长度 | m | ≤50 (8 x 0.14 mm ²) | ≤50 (8 x 0.14 mm ²) |
| 运行电压 | kV | ≤3.3 | ≤3.3 |
| 运行电流 | μ A | ≤500 | ≤500 |
| 暴露于真空的材料 | | stainless steel, Al ₂ O ₃ , FPM75, Mo, Ni, Au, W | stainless steel, Al ₂ O ₃ , Ag, Cu, Sn, Mo, Ni, Au, W |
| 内部容积 | cm ³ | ≈20 | ≈20 |
| 重量 | | | |
| DN 25 ISO-KF | g | ≈700 | ≈730 |
| DN 40 ISO-KF | g | ≈720 | ≈750 |
| DN 40 CF-F | g | ≈980 | ≈1010 |
| 保护类别 | | IP 40 | IP 40 |
| 标准 | | | |
| CE 合规 | | EN 61000-6-2, EN 61000-6-3, EN 61010-1 | EN 61000-6-2, EN 61000-6-3, EN 61010-1 |

- 1) 没有电子和磁遮蔽。
- 2) 必须根据传感器电缆的长度按比例增加电源的最低电压。

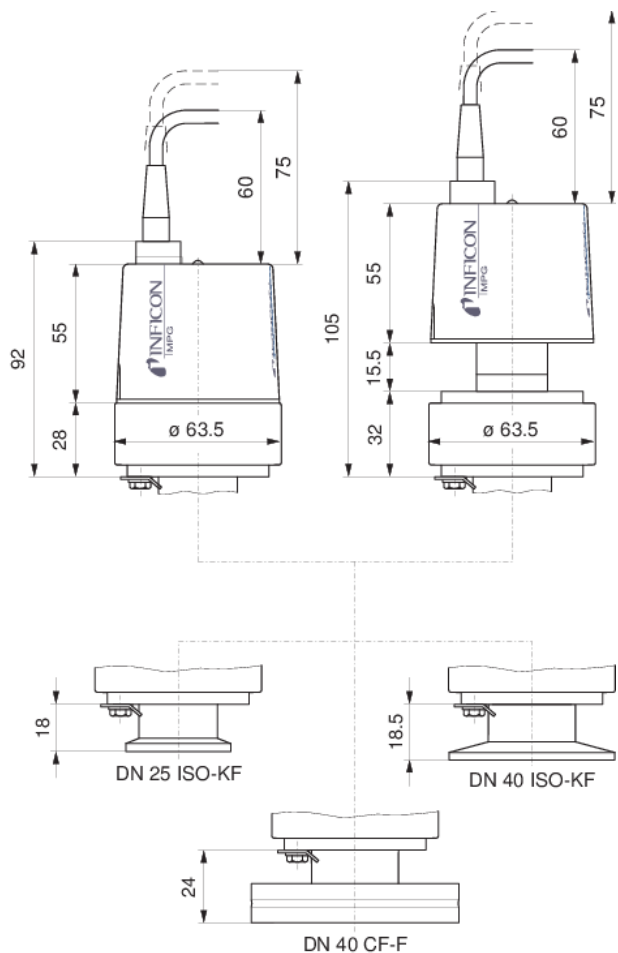
备件

| | MPG400 FPM sealed | MPG401 metal-sealed |
|------------------------|-------------------|---------------------|
| MPG401 Maintenance set | - | 351-997 |
| MPG401 Repair set | - | 351-996 |
| MPG40X 点火单元 | 351-994 | 351-994 |
| 维修保养套件 | 351-999 | - |
| 维修包 | 351-998 | - |
| 起辉器 | 351-995 | 351-995 |

附件

| | MPG400 FPM sealed | MPG401 metal-sealed |
|-----|-------------------|---------------------|
| 磁屏蔽 | 351-023 | 351-023 |

尺寸



www.inficon.com reachus@inficon.com

由于我们的持续产品改进计划，因此产品规格可能会有变更，恕不另行通知。
RateWatcher 是 INFICON 的商标。所有其他商标均为其各自所有者的财产。

(2014-09) © 2014 INFICON