

Anillo de centrado con filtro fino

Los accesorios de calidad ISO-KF de INFICON se fabrican según la norma ISO 2861/1, DIN 28403 y Pneurop 6606. Nuestros accesorios de calidad son los componentes estándar para todas las aplicaciones de vacío y vacío alto. Los componentes de alta calidad de INFICON han sido diseñados y probados para índices de fugas menores de 1×10^{-9} mbar l/s.



BENEFICIOS

- Precio competitivo
- Logística por todo el mundo
- El diseño y las medidas respetan las estrictas normas internacionales
- De conformidad con la normativa 2011/65/EU (RoHS)

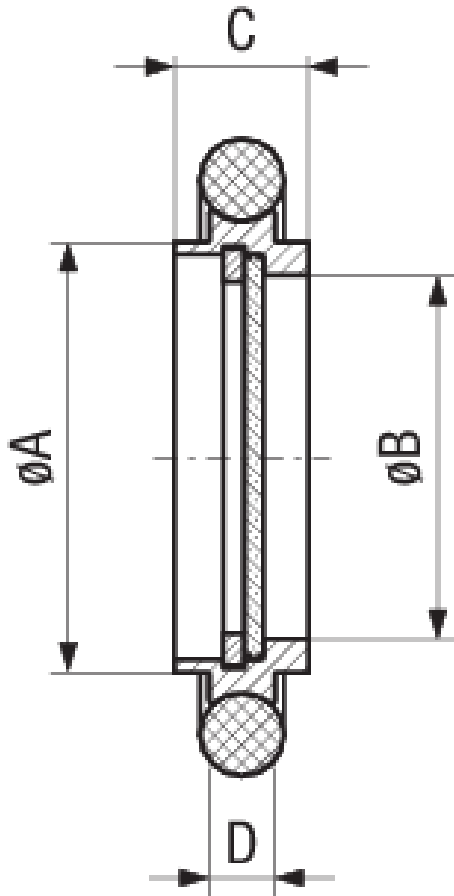
INFORMACIÓN DEL PEDIDO

Tipo	DN 10 ISO-KF	DN 16 ISO-KF	DN 25 ISO-KF	DN 40 ISO-KF	DN 50 ISO-KF
Centering ring with fine filter DN 10 KF	211-096				
Centering ring with fine filter DN 16 KF		211-097			
Centering ring with fine filter DN 25 KF			211-098		
Centering ring with fine filter DN 40 KF				211-099	
Centering ring with fine filter DN 50 KF					211-100

ESPECIFICACIONES

Tipo	DN 10 ISO-KF	DN 16 ISO-KF	DN 25 ISO-KF	DN 40 ISO-KF	DN 50 ISO-KF
Dimensión A	12	17	26	41	52
Dimensión B	9	13	22	35.5	45.7
Dimensión C	8	8	8	8	8
Dimensión D	3.9	3.9	3.9	3.9	3.9
Tamaño de poro:	0.004 mm	0.004 mm	0.004 mm	0.004 mm	0.004 mm
Anillo interno:	Stainless Steel 303/1.4305	Stainless Steel 303/1.4305	Stainless Steel 303/1.4305	Stainless Steel 303/1.4305	Stainless Steel 303/1.4305
Anillo de retención:	Stainless Steel 304/1.4301	Stainless Steel 304/1.4301	Stainless Steel 304/1.4301	Stainless Steel 304/1.4301	Stainless Steel 304/1.4301
Filtro:	Stainless Steel 316L / 1.4404	Stainless Steel 316L / 1.4404	Stainless Steel 316L / 1.4404	Stainless Steel 316L / 1.4404	Stainless Steel 316L / 1.4404
Junta:	FPM	FPM	FPM	FPM	FPM

DIMENSIONES



www.inficon.com reachus@inficon.com

Debido a nuestro programa continuo de mejoras en los productos, las especificaciones están sujetas a modificaciones sin previo aviso. RateWatcher es una marca comercial de INFICON. El resto de marcas comerciales son propiedad de sus respectivos propietarios.

(2017-09) © 2017 INFICON