

운영 지침 번역

LDS3000, LDS3000 AQ

질량 분석기 모듈

카탈로그 번호

560-300, 560-600

최소 소프트웨어 버전

MS-Modul 3.16

jiqa54ko1-14-(2403)



INFICON GmbH

Bonner Straße 498

50968 Köln, Deutschland

목차

1	설명서 안내	9
1.1	관련 문서	9
1.2	경고 표시	9
1.3	대상 집단	10
1.4	용어 정의	10
2	안전	13
2.1	규정에 맞는 사용	13
2.2	작업자의 의무	14
2.3	작업자에 대한 요구사항	14
2.4	위험	15
3	공급 사양, 운반, 보관	17
4	설명	18
4.1	기능	18
4.2	장치 구조	19
4.2.1	전체 장치(LDS3000)	19
4.2.2	전체 장치(LDS3000 AQ)	20
4.2.3	연결 블록	24
4.2.4	MSB 박스	24
4.2.5	장치 식별 표시	28
4.3	기술 데이터	28
4.4	기본 설정	30
5	LDS3000 조립	33
5.1	연결부 위치를 설치 크기에 맞춥니다	33
5.2	검사 설비의 질량 분석기 모듈 조립	34
5.3	ULTRA, FINE 또는 GROSS 연결부 선택	35
5.4	구성 부품 연결 생성	36
5.5	전기 연결 생성	37

6 LDS3000 AQ 조립(축적).....	38
6.1 연결부 위치를 설치 크기에 맞추십시오	38
6.2 검사 설비의 질량 분석기 모듈 조립	39
6.3 구성품 선택 및 연결 구성	41
6.3.1 버전 1.....	41
6.3.2 버전 2.....	44
6.4 전기 연결 생성.....	46
7 LDS3000 작동.....	48
7.1 장치 켜기	48
7.2 사전 설정	49
7.3 누설률 단위 선택	51
7.4 압력 단위 선택.....	52
7.5 호환 모드 선택.....	52
7.6 작동 모드 선택.....	55
7.7 가스 종류 선택(질량).....	56
7.8 장치 교정	56
7.8.1 시간 및 일반 사전 설정	56
7.8.2 내부 보정 구성 및 시작	59
7.8.3 외부 보정 구성 및 시작	60
7.8.4 외부 동적 보정 시작	62
7.8.5 스니퍼 라인 SL3000XL을 통한 외부 보정	64
7.8.6 교정 내용 점검.....	65
7.8.6.1 내부 교정 누설을 포함한 보정 테스트	65
7.8.6.2 외부 테스트 누설을 통한 보정 테스트	65
7.8.7 보정 계수 입력.....	66
7.8.7.1 스니핑 보정 계수	66
7.8.7.2 진공 보정 계수	66
7.8.8 기계 계수 및 스니핑 계수 설정	67
7.8.8.1 기계 계수 및 스니핑 계수 수동 설정.....	67
7.8.8.2 각 기계 보정에 대한 기계 계수 및 스니핑 계수 설정	68

7.9 측정 시작 및 정지.....	69
7.10 매개변수 저장 및 로딩.....	70
7.11 측정 데이터 복사, 측정 데이터 삭제.....	70
7.12 가스 배경 신호를 ZERO 기능으로 억제.....	70
7.13 감소되는 가스 배경 신호를 EcoBoost 적용으로 억제.....	72
7.14 신호 필터를 이용한 측정 결과 표시.....	74
7.15 1차 진공 펌프의 가스 밸러스트 밸브 제어.....	76
7.16 Display Limit 제한 선택.....	76
7.17 트리거값 설정.....	77
7.18 모세관 모니터링 설정.....	77
7.19 터보 분자 펌프 회전수 설정.....	78
7.20 음극 선택.....	78
7.21 XL 스니퍼 어댑터 관련 선택.....	79
7.22 등가 누설률 표시.....	82
7.22.1 등가 계수의 계산.....	82
7.22.2 등가 계수 및 분자량 설정.....	83
7.23 설정 리셋.....	84
8 LDS3000 AQ 모드(축적).....	85
8.1 장치 켜기.....	85
8.2 사전 설정.....	85
8.3 누설률 단위 선택.....	86
8.4 압력 단위 선택.....	87
8.5 호환 모드 선택.....	87
8.6 어시스트 메뉴를 통한 기본 설정 실시.....	90
8.7 피크 확정.....	92
8.8 교정 누설 누설률 저장.....	92
8.9 장치 교정.....	93
8.9.1 시간 및 일반 사전 설정.....	93
8.9.2 보정 계수 입력.....	95

8.9.3	진공 보정 계수.....	95
8.9.4	교정	95
8.10	측정 시작 및 중지(AQ 모드 2)	98
8.11	ZERO 모드 실행	99
8.12	기계 계수 및 스니핑 계수 설정.....	100
8.12.1	기계 계수 및 스니핑 계수 수동 설정	100
8.13	측정 실시	101
8.14	매개변수 저장 및 로딩	102
8.15	측정 데이터 복사, 측정 데이터 삭제	103
8.16	“AQ 제로 타임 계수” 적용	103
8.17	Display Limit 제한 선택.....	103
8.18	압력 모니터링 설정	104
8.19	터보 분자 펌프 회전수 설정.....	104
8.20	음극 선택	105
8.21	설정 리셋	105
9	확장 모듈 사용(LDS3000, LDS3000 AQ)	107
9.1	확장 모듈 유형 선택	107
9.2	IO1000 IO 모듈을 위한 설정	107
9.2.1	일반적인 인터페이스 설정	107
9.2.2	입력부 및 출력부 할당	108
9.2.2.1	I/O 모듈의 디지털 입력부 할당	117
9.2.2.2	I/O 모듈의 디지털 출력부 할당	119
9.3	버스 모듈 BM1000에 대한 설정	121
10	경고 및 오류 메시지(LDS3000, LDS3000 AQ)	122
10.1	상태 LED를 이용한 오류 코드 표시	131
10.2	경고를 오류로 표시	132
11	CU1000 모드(옵션)	134
11.1	터치스크린 구성 요소.....	134
11.1.1	측정 화면의 요소	134

11.2 오류 및 경고 디스플레이 구성 요소	138
11.3 설정 및 기능	138
11.3.1 터치스크린 설정	138
11.3.2 작업자 유형 및 권한	142
11.3.2.1 작업자 로그아웃	144
11.3.3 설정 리셋	144
11.3.4 데이터 기록	144
11.3.5 정보 불러오기	146
11.3.6 다른 가스에 대한 등가 누설률 표시	148
11.3.6.1 Gas equivalent selection	149
11.3.6.2 Configure gas list	150
11.3.6.3 등가 계수의 계산	151
11.3.6.4 등가 계수 및 분자량 설정	152
11.3.7 가스 라이브러리	153
11.3.8 소프트웨어 업데이트	162
11.3.8.1 컨트롤 유닛 소프트웨어 업데이트	163
11.3.8.2 MSB 박스 소프트웨어 버전 검사 및 업데이트	163
11.3.8.3 I/O 모듈 소프트웨어 업데이트	164
12 유지보수	166
12.1 유지보수, 수리 또는 폐기를 위한 장치 반송	166
12.2 일반적인 유지보수 지침	166
12.3 터보 분자 펌프의 작동유 저장소 교환	168
12.3.1 개시	168
12.3.2 터보 분자 펌프 플러싱	168
12.3.3 낡은 작동유 저장소 제거	169
12.3.4 Porex 스틱 교체	172
12.3.5 새 작동유 저장소 삽입	173
12.3.6 유지보수 작업 확인	176
12.4 LDS3000 AQ – 유지보수 관련 구성품	176
12.5 정비 계획	177

13 작동 중단	179
13.1 누설 탐지기 정지시키기.....	179
13.2 질량 분석기 모듈 폐기	179
13.3 질량 분석기 모듈을 유지보수, 수리 또는 폐기 처리할 때는 이를 본사로 반송해주십시오.....	179
14 부록	180
14.1 CE 선언	180
14.2 설치 지침	181
14.3 오염신고서.....	182
14.4 RoHS	183
색인	184

1 설명서 안내

이 문서는 첫 페이지에 기재된 소프트웨어 버전에 적용됩니다.

이 문서 내에는 경우에 따라 제품명이 표기되어 있으며, 이는 해당 상표권 보유자의 자산으로써 오직 식별 목적으로만 기재하였습니다.

본 사용 설명서는 질량 분석기 LDS3000의 설치 및 작동에 관해 기술하고 있습니다. 다음 두 버전으로 제공됩니다.

- LDS3000
- LDS3000 AQ(축적), 다른 모든 작동 모드로도 전환 가능.

1.1 관련 문서

컨트롤 유닛 CU1000 사용 설명서	jina54
Bus-Modul 사용 설명서	jiqb10
I/O-Modul	jiqc10
XL Sniffer Adapter 사용 설명서	jinx54
Interface Protocols	jira54

1.2 경고 표시



⚠ 위험

사망 또는 중상을 초래하는 긴박한 위험



⚠ 경고

사망 또는 중상이 발생할 수 있는 위험 상황



⚠ 주의

경상이 발생할 수 있는 위험 상황



참조

재물 또는 환경 손상이 발생할 수 있는 위험 상황

1.3 대상 집단

이 사용 설명서는 기밀성 검사 기술, 기밀성 검사 시스템의 누설 탐지기 통합 분야에서 경험이 있는 검증된 전문가와 작업자를 위해 작성되었습니다. 또한 장치의 설치 및 사용을 위해서는 전자 인터페이스 관련 지식이 있어야 합니다.

1.4 용어 정의



매뉴얼 내 등장하는 헬륨에 관한 언급

해당 장치는 헬륨 누설 탐지기입니다. 포함된 수소를 검출하기 위해 헬륨 대신 합성 가스를 사용할 경우 헬륨에 대한 주의사항이 수소에도 적용됩니다.

추적

이는 누설 검사와 관련해서 사전 정의된 시간 동안 추적 가스가 농후화되는 것을 뜻합니다. 이러한 방식을 적용하면 굳이 진공 챔버를 사용하지 않고도 극미한 누설률까지 밝혀 낼 수 있습니다. 여기에는 헬륨 또는 포밍가스를 사용할 수 있습니다.

매뉴얼에서 언급되는 "AQ" 약자는 추적 모드를 의미합니다. 이는 AQ 기능을 갖춘 모델에만 해당되는 사항입니다.

자동 조정 / 질량 설정

이 기능은 최대 누설률 표시에 도달할 수 있도록 질량 분석기를 설정합니다. 제어 컴퓨터는 이온 검출기로 최대 이온 전류를 검출하기 위해 선택한 질량 범위 내 이온 가속화에 필요한 전압을 조정합니다.

모든 보정 작업은 자동으로 조정됩니다.

작동 모드

누설 감지기는 "진공" 및 "스니핑" 작동 모드를 구별합니다. 작동 모드가 "진공"일 때 추적 가스는 일반적으로 검사 제품 내부를 향해 흐릅니다. 검사 제품 내부 압력은 대기압보다 낮습니다.

작동 모드가 "스니핑"일 때 추적 가스는 검사 제품에서 빠져나와 스니퍼 핸들로 흡기됩니다. 시험체 내부 압력은 대기압보다 높습니다.

FINE

FINE은 흡입 압력이 최대 0.4 mbar에 해당하는 터보 분자 펌프의 연결부를 의미합니다. FINE도 "스니핑" 작동 모드에서 사용됩니다.

합성 가스

합성 가스는 질소와 수소 가스의 합성물을 통칭하는 용어입니다.

GROSS

GROSS는 감도가 최저값인 터보 분자 펌프 연결부를 의미합니다. GROSS는 높은 흡입 압력을 사용할 수 있습니다(최대 15 mbar).

내부 배경 헬륨

기밀성 검사기 측정 시스템에는 항상 일정량의 잔여 헬륨이 존재합니다. 이 시스템은 처음부터 누설 표시와 중첩되어 누설 감지를 방해하는 내부의 측정 신호 구성 요소(배경신호)를 생성합니다.

이러한 배경신호를 없애기 위해 기본 설정에서 내부 "배경신호 억제"가 활성화되어 있습니다.

최소 탐지 누설률

누설 감지기가 최적의 조건에서 측정할 수 있는 최소 탐지 누설률($< 5 \times 10^{-12}$ mbar l/s).

ULTRA

ULTRA는 흡입 압력이 0.4 mbar 이하일 때 가장 높은 감도를 갖는 측정 영역용 터보 분자 펌프의 연결부를 의미합니다(조정 가능).

배경신호

헬륨 또는 수소(물의 성분)는 공기 중의 자연적인 구성 요소입니다.

“진공” 작동 모드: 각 누설 감지가 이루어지기 전에 이미 볼륨 내, 테스트 챔버 표면, 공급 라인, 심지어 기밀성 검사기 자체에서도 조정된 테스트 가스가 일정량 감지됩니다. 이러한 일정량의 테스트 가스는 “배경신호”로 통칭하는 측정 신호를 생성합니다. 테스트 챔버를 연속으로 비우는 과정에서 이 배경신호는 지속적으로 감소합니다.

“스니핑” 작동 모드: 스니퍼 라인을 통해 기밀성 검사기 내부로 계속해서 주변 공기를 공급합니다. 이때 공기 중에 자연적으로 발생하는 양의 헬륨 또는 수소로 인해 지속적으로 배경신호가 생성됩니다.

1차 압력

터보 분자 펌프와 1차 진공 펌프 사이에 발생하는 진공 상태의 1차 압력.

ZERO

주변 공기에 포함된 자연적인 구성 요소로 측정 과정 중 시험체 표면에 약하게 결합되어 있거나 기밀성 검사기 측정 시스템에 점차 펌핑되는 헬륨이 존재합니다. 이러한 헬륨으로 인해 측정 신호가 천천히 약해집니다.

배경신호 또는 기존 누설 표시를 제거하기 위해 ZERO 기능을 사용할 수 있습니다.

2 안전

2.1 규정에 맞는 사용

본 장치는 모듈식 누설 탐지기로서 산업용 누설 탐지 시스템에 적용됩니다. 장치에 사용되는 추적가스는 헬륨 및 수소입니다(포밍가스).

LDS3000 모델은 과압 및 진공압 검사에 적합하며, 진공 상태에서의 검사는 물론 스니퍼 라인을 적용한 국소적 검사도 가능합니다.

LDS3000 AQ 모델은 외부 측정 챔버에서 농후화가 진행되는 추적가스의 검사를 위해 고안된 것이지만, 이를 개조해서 기타 다른 모든 용도로도 사용할 수 있습니다.

▶ 귀하는 본 작동 지침에 따라서만 실내에서 장치를 설치, 작동 및 유지관리할 수 있습니다.

▶ 적용 한계를 준수하십시오("기술 데이터" 참조).

잘못된 사용

다음과 같이 부적절한 사용을 지양하십시오:

- 방사능 구역에서 사용하는 경우
- 위험을 유발하는 공격적, 인화성, 폭발성, 부식성, 미생물, 반응성 또는 독성 물질을 펌핑합니다
- 응축 가능한 액체 또는 증기를 펌프로 배기
- 장치 내로 액체가 흡입되는 경우
- 허용되지 않는 수준의 높은 가스 부하로 작동
- 허용되지 않는 수준의 높은 예압으로 작동
- 주변 온도가 너무 높은 상태에서 작동
- 허용되지 않는 수준의 높은 플래싱 비율로 플래싱(flushing)
- 충격성 부하 및 진동 또는 주기적인 힘이 펌프에 작용하는 설비에서 펌프 사용하기

2.2 작업자의 의무

- 소유주가 작성한 작업 지침과 이 사용 설명서의 내용을 읽고 주의 깊게 따르십시오. 이것은 특히 안전 및 경고 지침에 관한 것입니다.
- 작업 시에는 항상 사용 설명서의 모든 내용에 유의하십시오.
- 본 설명서에 기재되지 않은 작동 또는 유지보수 관련 문의가 있을 경우, INFICON 고객 서비스 부서에 연락하십시오.

2.3 작업자에 대한 요구사항

아래 지침은 사용자, 직원 또는 제삼자에 의한 제품의 효율적 사용 및 안전에 대한 책임자, 또는 회사에 대해 규정되었습니다.

안전에 유의한 작업

- 기술적 결함 및 손상이 없는 상태에서만 장치를 작동하십시오.
- 반드시 이 사용 설명서에 따라 안전과 위험에 유의하여 장치를 용도에 맞게 작동하십시오.
- 다음 규정을 준수하고, 준수 여부를 모니터링하십시오.:
 - 규정에 맞는 사용
 - 일반적으로 유효한 안전 규정 및 사고 방지 규정
 - 국제, 국가 및 지역 통용 표준 및 규정
 - 추가 장치 관련 규정 및 지침
- 반드시 순정 부품 또는 제조사 승인 부품을 사용하십시오.
- 이 사용 설명서를 현장에서 사용할 수 있도록 보관하십시오.

개인 자격 요건

- 담당 직원만 장치를 사용하거나 장치에서 작업하도록 하십시오. 담당 직원은 반드시 장치에 대한 교육을 받아야 합니다.
- 작업을 시작하기 전에 담당 직원이 이 사용 설명서와 기타 모든 관련 문서를 읽고 이해했는지 확인하십시오.

2.4 위험

이 장치는 기술 표준 및 공인 안전 기술 규정에 따라 제작되었습니다. 하지만, 부적절한 사용 시 사용자나 제삼자의 신체와 생명에 대한 위험 또는 장치 손상이나 기타 제품 손상이 발생할 수 있습니다.

액체 및 화학물질로 인한 위험

액체 및 화학물질로 인해 장치가 손상될 수 있습니다.

- 적용 한계를 준수하십시오("기술 데이터" 참조).
- 장치를 이용하여 액체를 흡입하지 마십시오.
- 폭발 하한 이상에서는 예컨대 수소와 같은 가스 탐지를 하지 마십시오. 시중에서 판매하는 가스 혼합물을 함께 사용하는 경우 각 제조업체의 안전 데이터 시트에서 허용 규정을 참조하십시오.
- 반드시 장치를 폭발 위험 범위 밖에 두십시오.

예를 들어 심박 조절기와 같은 의료용 삽입장치 이식자에 대한 위험 가능성

질량 분석기 모듈에는 자석이 있습니다. 자기장은 임플란트의 기능을 방해할 수 있습니다.

- 질량 분석기 모듈과는 항상 최소 10 cm의 간격을 유지하십시오.
- 최소 간격에 위배되는 일이 없도록 본인이 직접 질량 분석기 모듈의 포장을 풀거나 이를 설치하지 마십시오.
- 의료용 삽입장치 제조사에서 명시한 거리를 항상 충분한 간격으로 유지하도록 주의하십시오.

전기 에너지로 인한 위험

본 장치는 최대 24 V 전압으로 구동됩니다. 장치 내부에는 상당히 높은 전압이 흐릅니다. 장치 내부의 전도성 부품에 접촉할 경우 생명의 위험이 있습니다.

- 설치 및 정비 작업 전에는 항상 장치를 전원 공급장치에서 분리하십시오. 권한 없는 인원은 전원 공급을 복구할 수 없음에 유의하십시오.
- 누설 검사를 시작하기 전에 전기로 작동되는 검사 제품을 전원으로부터 분리하십시오.

고전압으로 인해 손상될 수 있는 전자 부품이 장치에 포함되어 있습니다.

- 전원에 연결하기 전에 먼저 전원 전압이 24 V +/- 5 % 수준인지 확인하십시오.

운동 에너지

터보 분자 펌프의 회전하는 부품들을 손상으로 인해 블로킹해야 할 경우에는 높은 원심력을 붙잡아야 합니다. 이것이 실패하면 질량 분석기 모듈이 부서지고 물적 손해와 상해가 발생할 수 있습니다.

- 질량 분석기 모듈의 고정부가 820 Nm 수준의 제동 토크를 견딜 수 있게 하십시오.

물건 파열로 인한 부상 위험

연결된 시험체 또는 시험체 연결부가 진공 모드로 인한 부압을 견디지 못하면 물건이 파열되어 부상을 입을 수 있는 위험이 있습니다.

- 적절한 예방 조치를 취하십시오.

- 측정 챔버의 파열로 인한 위험** LDS3000 AQ에 연결되는 외부 측정 챔버에서는 약 60 sccm의 수준으로 펌핑이 진행됩니다. 일반적인 측정 시간 내에서는(2초 - 30초) 진공압 발생의 염려가 없습니다.
- 하지만 밀폐 상태를 유지하고 있는 측정 챔버가 진공 기밀되지 않았다면, 펌핑으로 인해 파열될 위험이 있습니다. 예를 들어 1 l 측정 챔버에서는 약 10분 후 이러한 현상이 나타날 수 있습니다.
- 정해진 측정 시간이 경과한 후에는 더 이상 측정 챔버에서 펌핑을 하지 마십시오.
 - 적합한 보호 조치를 마련해 놓으십시오!

3 공급 사양, 운반, 보관

공급 사양

제품	수량
질량 분석기 모듈 ¹⁾	1
24 V 연결 플러그	1
압력 센서 PSG500	1
폴림 방지 너트	4
아웃풋 플러그	1
Gauges Exit 플러그	1
인렛 모듈(LDS3000 AQ 모델의 경우에만)	1
어댑터 DN16, 초크 적용됨 ²⁾ (LDS3000 AQ 모델의 경우에만)	1
USB 스틱 - 설명서, 3D 이미지 및 비디오 적용됨	1

1.) 560-300 LDS3000 또는 560-600 LDS3000 AQ 포함됨(축적).

2.) "구성품 선택 및 연결 구성 [▶ 41]" 내용을 참조하십시오.

▶ 제품 수령 후 전체 구성품이 빠짐 없이 배송되었는지 확인하십시오.

운반

참조

포장이 적합하지 않은 경우의 손상

본 장치를 적합하지 않게 포장하는 경우 운반 도중 손상이 발생할 수 있습니다.

- ▶ ▶ 장치는 반드시 원래의 포장 상태로만 운반되어야 합니다.
- ▶ 기존 포장재를 보관하십시오.

참조

진동 댐퍼가 잘 고정되지 않음으로 인한 물적 손상

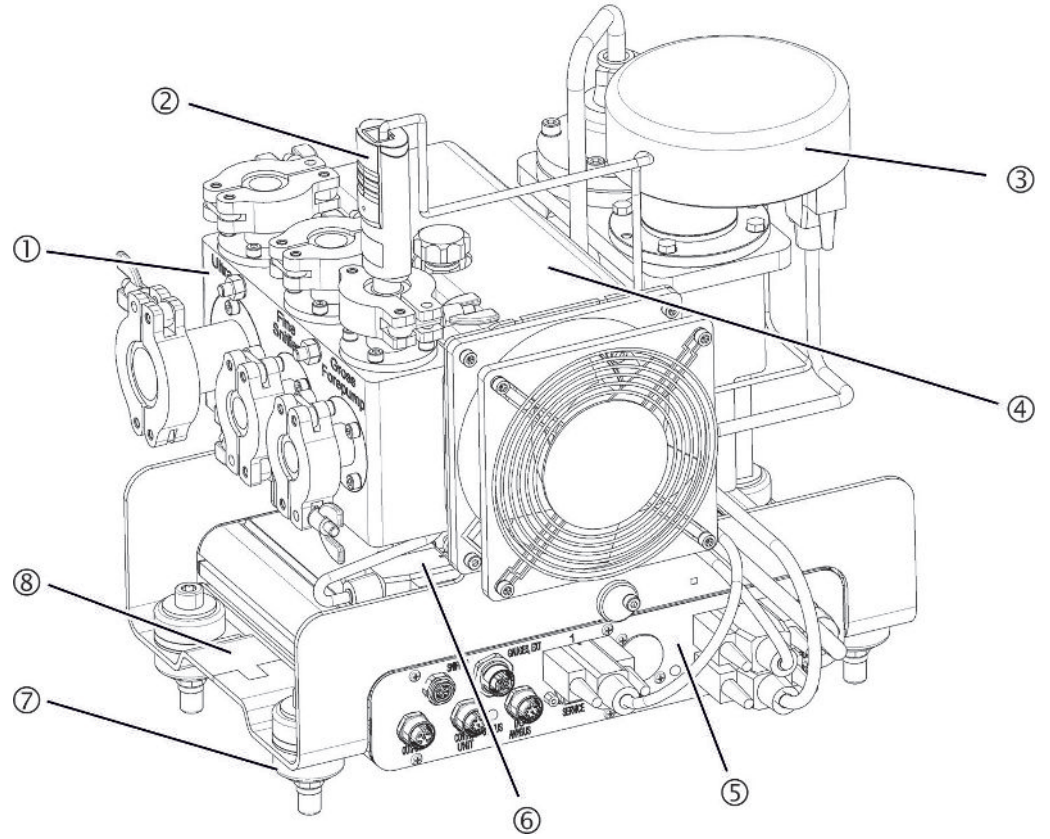
▶ 진동 댐퍼를 운반용 나사로 고정시킴으로써 진동으로 인한 손상을 방지하십시오.

보관

▶ ▶ 기술 데이터를 준수하여 장치를 보관하십시오("기술 데이터 [▶ 28]" 참조).

4.2 장치 구조

4.2.1 전체 장치(LDS3000)

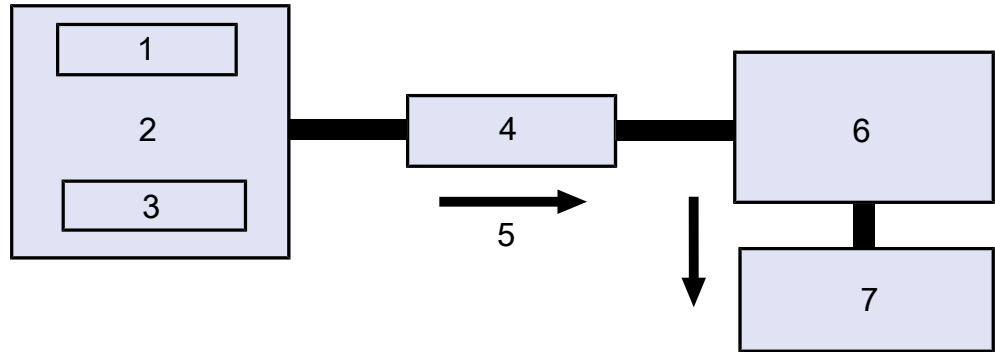


약어 1: 질량 분석기 모듈 LDS3000

1	연결 블록. 검사 설비용 연결부, 1차 진공 펌프, 압력 센서 PSG500, 내부 교정 누설 및 스니퍼 라인("연결 블록 [24]" 참조).
2	1차 진공 펌프 압력 측정용 압력 센서 PSG500
3	질량 분석기 모듈 프리 앰프
4	냉각 유닛이 포함된 터보 분자 펌프
5	MSB 박스. 질량 분석기 모듈 인터페이스("MSB 박스 [24]" 참조)
6	터보 분자 펌프 컨버터
7	검사 설비에서 질량 분석기 조립을 위한 고정 요소
8	질량 분석기 모듈의 특성이 포함된 형식판

4.2.2 전체 장치(LDS3000 AQ)

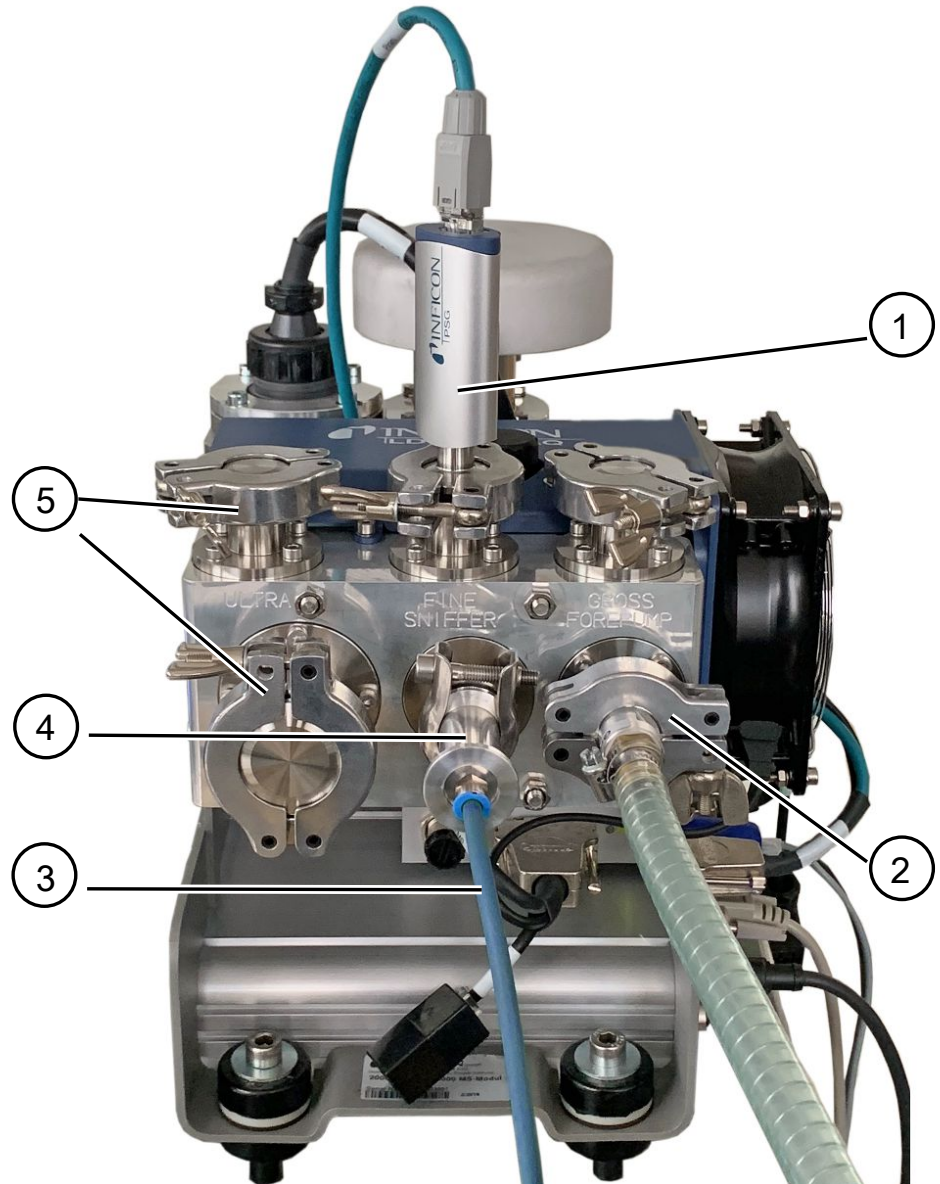
측정 기능이 있는 모델에서는 하드웨어 및 소프트웨어를 통해 질량 분석기 모듈을 특수 측정 구성으로 연계할 수 있습니다.



약어 2: LDS3000 AQ(도식적 서술)

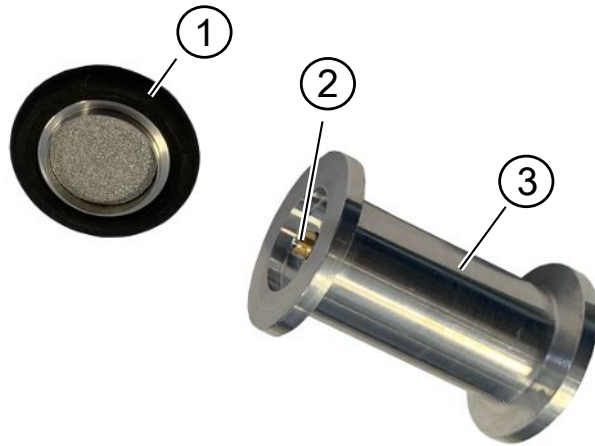
1	팬 시스템
2	대기압 상태의 측정 챔버
3	테스트가 필요한 검사 제품
4	연결
5	측정 가스 유량(≈ 50 sccm)
6	LDS3000 AQ
7	포어 펌프

측정 구성과 관련된 세부 사항은 다음을 참조하십시오("구성품 선택 및 연결 구성 [▶ 41]").



약어 3: 질량 분석기 모듈(측정 사양)

1	압력 센서 PSG500, 입구압 측정용
2	GROSS 초크 플랜지, 1차 진공 펌프용 연결 호스 있음
3	측정 챔버용 호스
4	인렛 모듈
5	ULTRA 연결부, 블라인드 플랜지 적용됨



약어 4: 인렛 모듈

	인렛 모듈. 이는 측정 챔버에는 물론 질량 분석기 모듈에도 장착 가능합니다.
1	인렛 모듈 필터. 필터 세척은 필요하지 않습니다. 그 대신 INFICON 교체용 필터를 주문번호 211-090으로 구입하십시오. 다음을 또한 참고합니다 - "LDS3000 AQ – 유지 보수 관련 구성품 [176]". 필터 교체 후에는 교정을 실시해야 합니다.
2	초크 밸브 인서트
3	표준 초크

고객측 부속품

측정 셋업을 완성하기 위해 일부 부품은 고객이 직접 조달할 수 있습니다.

기존에 본인이 사용하던 1차 진공 펌프를 계속 사용하기 원하는 경우 해당 펌프가 건식 1차 진공 펌프이고, 기본 압력이 5 mbar 이하일 때 가스 유량이 60 sccm 이상인지 확인하십시오. 아울러 자체 전원 공급을 갖추고 있어야 합니다.

기존에 본인이 사용하던 컨트롤 유닛을 계속 사용하기 원하는 경우 측정 설정, 교정 및 ZERO 기능 설정을 위한 어시스트 메뉴가 INFICON 컨트롤 유닛 CU1000 상에 있는지 확인하십시오.

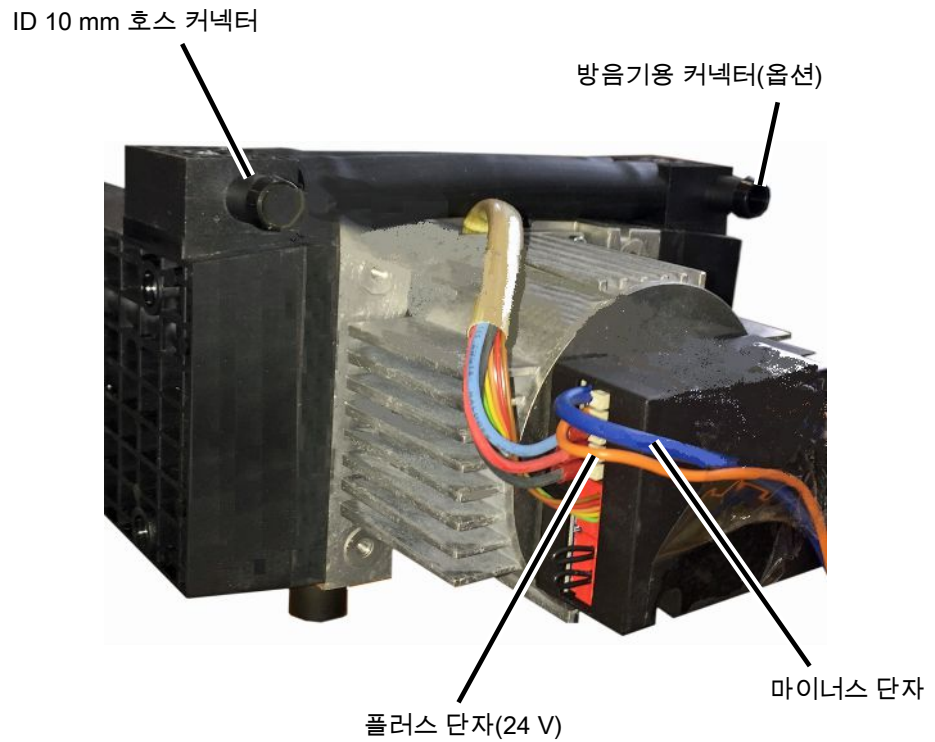
다음은 또한 참고합니다 - "구성품 선택 및 연결 구성 [41]".

INFICON 액세서리 옵션

측정 챔버를 제외한 기타 필요 구성품은 INFICON에서 제공할 수 있습니다.

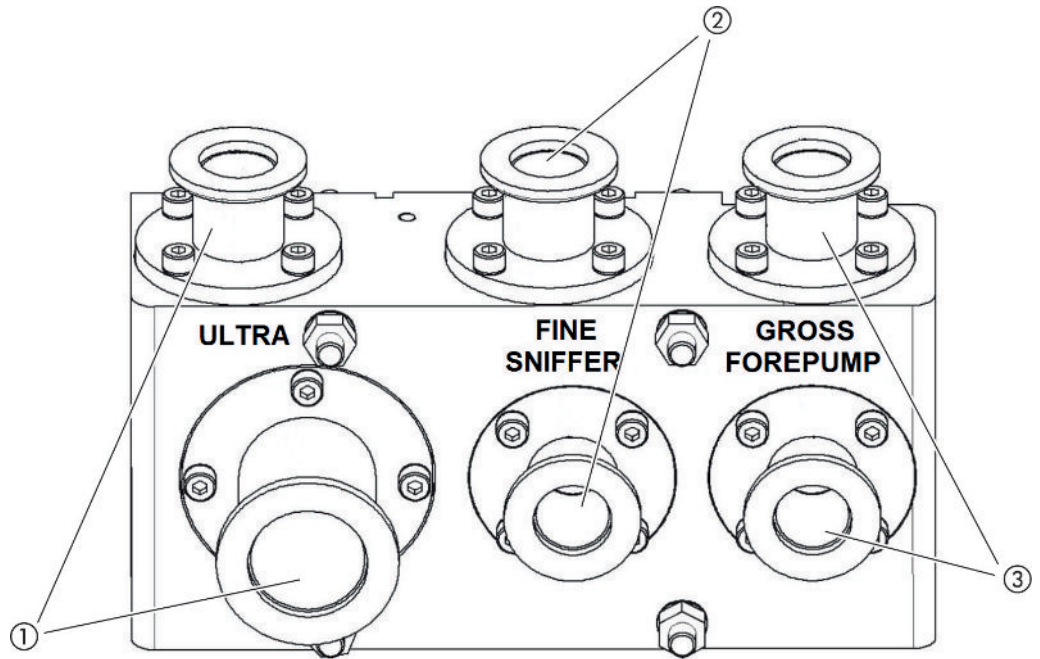
- 컨트롤 유닛 CU1000 (주요 설정을 실행하기 위한 어시스트 메뉴 포함)
- I/O1000 (누설 탐지기 및 외부 제어장치 사이의 인터페이스)
- BM1000 (질량 분석기 모듈 LDS3000의 MSB 박스 및 외부 제어장치 사이의 인터페이스)
- 주름 호스의 경우 INFICON 홈페이지 "진공 구성품" 메뉴에서 구입할 수 있습니다.
- ISO-KF 연결부의 경우(예: 스크류인 플랜지) INFICON 홈페이지 "진공 구성품" 메뉴에서 구입할 수 있습니다.

- ISO-K 센터링 링 및 가스킷의 경우 INFICON 홈페이지 "진공 구성품" 메뉴에서 구입할 수 있습니다.
- INFICON 건식 포어 펌프에 적용되는 INFICON DIN 레일 전원부 24 V, 10 A 제품(카탈로그 번호 560-324).
- INFICON 건식 포어 펌프(카탈로그 번호 560-630).



약어 5: INFICON 건식 포어 펌프

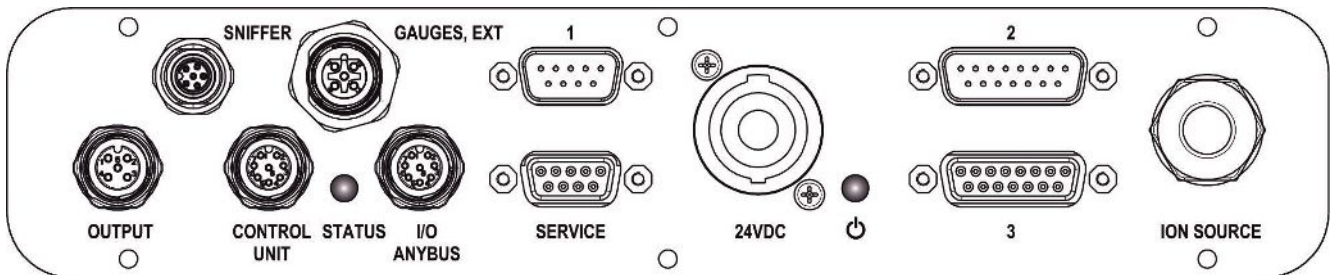
4.2.3 연결 블록



약어 6: 연결 블록

1	ULTRA 연결부	3	GROSS/FOREPUMP 연결부
2	FINE/SNIFFER 연결부		

4.2.4 MSB 박스



약어 7: MSB 박스 연결부

SNIFFER

스니퍼 라인에 대한 전기 단자

GAUGES, EXT

옵선형 외부 압력 측정점을 위한 연결 단자(0 ... 10 V/0 ... 20 mA), INFICON 서비스용

커넥터 배정

1	+24 V 아웃풋, 최대 200 mA
2	P3 서비스 압력 측정점 인풋, 0 ... 10V
3	GND
4	P3 서비스 압력 측정점 인풋에 대한 레퍼런스
5	P3 서비스 압력 측정점에 대한 20 mA 인풋

1 (다음 그림 또한 참고: MSB 박스)

압력 센서 PSG500, 교정 누설 및 프리 앰프에서의 서프레스를 위한 단자(사전 조립됨, 삼중 케이블)

2 (다음 그림 또한 참고: MSB 박스)

터보 분자 펌프 트랜스듀서 및 터보 분자 펌프 냉각팬을 위한 단자(사전 조립됨, 이중 케이블)

OUTPUT

가스 밸러스트 및 세 개의 밸브를 위한 단자

커넥터 배정	
1	밸브 2 (가스 밸러스트), 24 V, 최대 1 A
2	밸브 3 (사용되지 않음, 예비)
3	밸브 4 (사용되지 않음, 예비)
4	밸브 6 (사용되지 않음, 예비)
5	GND

CONTROL UNIT, I/O / ANYBUS

I/O 모듈이나 버스 모듈 또는 컨트롤 유닛을 위한 단자 INFICON 데이터 케이블의 라인 길이 < 30m: 부정확한 측정값 표시를 방지하려면 지정된 최대 케이블 길이를 준수해야 합니다.

"Control Unit" 및 "I/O Anybus" 단자의 경우 기능이 동일합니다. 필요에 따라 선택하면 됩니다:

- 조작 패널 CU1000 + I/O 모듈 IO1000
- 조작 패널 CU1000 + 버스 모듈 BM1000

서비스

RS232 단자, INFICON 서비스용

24VDC

질량 분석기 모듈, 조작 패널, I/O 모듈 및 버스 모듈에 전원을 공급하기 위한 24 V 전원부 단자입니다. 라인 길이 < 30 m

상태

상태 LED

상태 LED 및 파워 LED는 제품의 작동 상태를 표시합니다.

파워 LED  / 상태 LED

파워 LED 및 상태 LED는 제품의 작동 상태를 나타냅니다.

파워 LED	상태 LED	의미
끔	적색	장치가 작동 준비 상태가 아님
녹색	청색	터보 분자 펌프 시동 중
녹색	주황색	방출 커지는 중
녹색	녹색	방출이 안정된 상태
녹색	자주색	터보 분자 펌프 회전속도가 정상 범위에 있지 않음
녹색	상태 LED의 오류 코드	장치의 다양한 작동 기능
녹색, 느리게 깜박임		공급 전압 < 21.6 V
녹색, 빠르게 깜박임		공급 전압 > 26.4 V
녹색, 깜박임	끔	소프트웨어 업데이트 중
녹색	녹색, 깜박임	소프트웨어 업데이트 중

3 (다음 그림 또한 참고: MSB 박스)

프리 앰프용 단자

ION SOURCE

이온 소스용 단자

4.2.5 장치 식별 표시



위험

예를 들어 심박 조절기같은 의료용 삽입장치 이식자에 대한 위험 가능성

질량 분석기 모듈 내의 영구 자석은 건강을 위협할 수 있습니다. 의료용 삽입장치의 기능 작동에 영향을 미칠 수 있습니다.

- ▶ 질량 분석기 모듈과는 항상 최소 10 cm의 간격을 유지하십시오.
- ▶ 최소 간격에 위배되는 일이 없도록 본인이 직접 질량 분석기 모듈의 포장을 풀거나 이를 설치하지 마십시오.
- ▶ 의료용 삽입장치 제조사에서 명시한 거리를 항상 충분한 간격으로 유지하도록 주의하십시오.



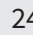
장치를 가정용 폐기물로 취급하지 마십시오.

4.3 기술 데이터

기계 데이터

	560-300, 560-600
규격(L x W x H)	330 x 270 x 293 mm (13 x 10.6 x 11.5인치)
흡입측 플랜지	1 x DN25 KF 5 x DN16 KF

전기 데이터

	560-300, 560-600
소비 전류	최대 10 A
작동 전압	24 V  +/-5%
보호 등급	IEC/EN 60034-5 IP40 UL 50E 타입 1

물리 데이터

	560-300, 560-600
스니핑 모드 응답 시간	GROSS: < 5 s, FINE/ULTRA: < 1 s
최대 흡입 압력	0,2 mbar - 18 mbar
가속 시간	< 150 s
측정 가능 가스	헬륨, 수소
진공 모드 최소 검출 가능 누설률	< 5E-12 mbar l/s
스니핑 모드 최소 검출 가능 누설률	< 1E-7 mbar l/s
측정 가능 범위	4He, H2, 질량 3(예: H-D, 3He 또는 H3)
이온 소스	Longlife 이리듐 필라멘트 2개, 산화이트륨 코팅

	560-600 (AQ 모드)
최소 탐지 누설률, 포밍가스 또는 헬륨	< 1 x 10 ⁻⁷ mbar l/s
측정 영역	6 디케이드
테스트 챔버 내의 압력	1 atm
누설률 신호의 시상수	< 1 s

주변 요건

	560-300, 560-600
허용 주변 온도(작동 중)	10 °C ... 45 °C
해수면 이상 최대 높이	2000 m
허용되는 최대 자기장	7 mT
40°C 이상 최대 상대 습도	50%
31°C ~ 40°C 최대 상대 습도	80%... 50%(선형적 감소)
31°C까지 최대 습도	80%
보관 온도	-20 °C ... 60 °C
오염도	2

4.4 기본 설정

매개변수	기본 설정
AO 상한 지수	1×10^{-5}
작동 모드	진공 AQ Mode 1 ¹⁾
AQ 챔버 부피	1 l ¹⁾
AQ 측정 시간	10 s ¹⁾
AQ 제로 타임 계수	4 ¹⁾
버스 모듈 주소	126
모세관 모니터링 압력 막힘	0.4 mbar
- XL Sniffer Adapter 포함(Low Flow)	0.2 mbar
모세관 모니터링 압력 차단됨	2 mbar
- XL Sniffer Adapter 포함(Low Flow)	0.6 mbar
모세관 모니터링 압력 막힘	
- XL Sniffer Adapter 포함(High Flow)	150mbar
모세관 모니터링 압력 차단됨	
- XL Sniffer Adapter 포함(High Flow)	400mbar
압력 단위(인터페이스)	mbar
방출	컴
필터 누설률 임계값	1×10^{-10}
필터 ZERO 시간	5s
필터 유형	I•CAL
가스 비율 H ₂ (M3, He)	100 % 5 % H ₂ (-, 100 % He) ¹⁾
가스 밸러스트	끔
I/O 모듈 프로토콜	ASCII
교정 요청	컴
보정 계수 VAC/SNIF Mx (진공, 스니핑 및 모든 질량에 대해)	1.0
캐소드 선택	Auto Cat1

매개변수	기본 설정
호환성 모드	LDS3000 AQ ¹⁾
구성 아날로그 출력 1	누설률 가수
구성 아날로그 출력 2	누설률 지수
구성 아날로그 출력 스케일링	0.5 V / 디케이드
디지털 출력부 구성	Pin 1: Trigger 1, 인버티드 Pin 2: Trigger 2, 인버티드 Pin 3: Trigger 3, 인버티드 Pin 4: Trigger 4, 인버티드 Pin 5: Ready Pin 6: Error, 인버티드 Pin 7: CAL request, 인버티드 Pin 8: Open, 인버티드
디지털 입력부 구성	Pin 1: Select dyn. / normal CAL Pin 2: Sniff Pin 3: Start/Stop, 인버티드 Pin 4: ZERO Pin 5: 외부 CAL Pin 6: 내부 CAL Pin 7: Clear Pin 8: ZERO update Pin 9: - Pin 10: -
SNIF 누설률 단위(디스플레이 및 인터페이스)	mbar l/s
VAC 누설률 단위(디스플레이 및 인터페이스)	mbar l/s
VAC 누설률 상한(인터페이스)	1.0×10^{-1}
VAC 누설률 하한(인터페이스)	1.0×10^{-12}
SNIF 누설률 상한(인터페이스)	1.0×10^{-1}
SNIF 누설률 하한(인터페이스)	1.0×10^{-8}
팬 모드	팬 항상 켜
스탠바이 시 기계 계수	끔
기계 계수 / 스니핑 계수	1.0(모든 질량에 대해)

매개변수	기본 설정
질량	4
I/O 연결부의 모듈	IO1000
TMP 정격 상태	컴
외부 SNIF 교정 누설	9.9×10^{-2}
외부 VAC 교정 누설	9.9×10^{-2}
내부 교정 누설기	9.9×10^{-2}
내부 교정 누설 열기	끔
스니퍼 라인 감지	컴
스니퍼 ZERO 버튼	컴
언어	영어
TMP 회전속도	1500 1000 ¹⁾
Trigger 레벨 1(2, 3, 4)	1×10^{-5} mbar l/s 5×10^{-5} (1×10^{-5}) mbar l/s ¹⁾
CAL 프리 앰프 테스트	컴
경고를 오류로 표시(1 - 8)	No Entry
유지보수 메시지	끔
시동 시 ZERO	끔
ZERO 모드	모두 억제

1) AQ 모드에서

5 LDS3000 조립

5.1 연결부 위치를 설치 크기에 맞춥니다

위치 선택

측정 셋업을 위해 되도록이면 무헬륨 환경을 선택하십시오. 장치를 사용한 측정 신뢰도를 높이기 위해서는 반드시 공기 중의 헬륨 함량이 10 ppm 미만이어야 합니다.

자연 상태에서는 공기 중의 헬륨이 보통 5 ppm(0.0005%) 수준입니다.

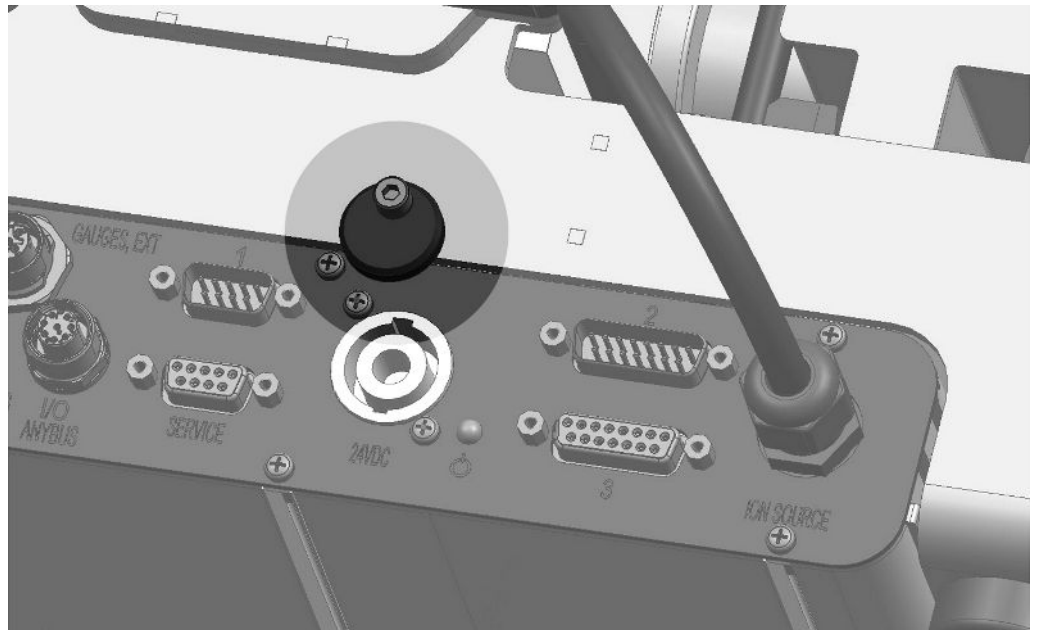
MSB 박스 조립

공간의 크기를 설치 위치에 따라 최적화할 수 있도록 MSB 박스를 회전시키고 방향을 바꿀 수 있습니다.

MSB 박스는 두 개의 가이드 안에 안착되어 있고 좌측 또는 우측에서 하우징 안으로 밀어 넣을 수 있습니다. 필요한 경우 헤드 위에 표식이 위치하도록 박스를 회전시킬 수 있습니다.

MSB 박스를 빼내기 위해서는 잠금 슬라이더를 풀어야 합니다.

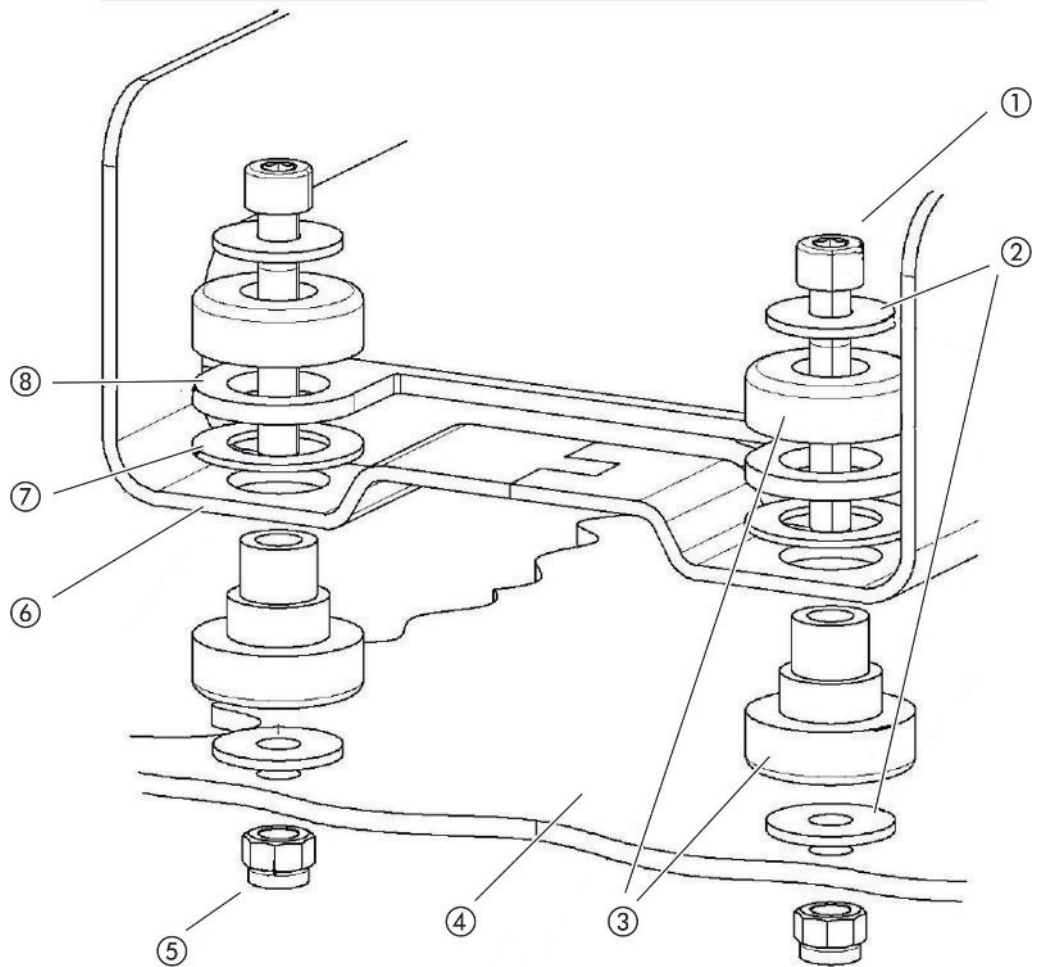
MSB 박스를 반대쪽에서 하우징 안으로 밀어 넣어야 한다면 하우징 반대쪽 잠금 슬라이더도 돌려서 고정해야 합니다. 적합한 나사형 구멍이 있습니다.



약어 8: 잠금

5.2 검사 설비의 질량 분석기 모듈 조립

질량 분석기 모듈의 장착 위치에는 제한이 없습니다.



약어 9: 고정 요소의 구성품

1	육각 소켓 나사 M8 x 50	5	너트 M8(폴림 방지)
2	와셔	6	기본 프레임
3	MO 베어링	7	스프링 고무
4	검사 설비	8	MSB 박스 가이드

필요 품목:

- 폴림 방지 너트 M8
- 오픈 엔드 렌치 SW13
- 육각 소켓 렌치 SW6
- 검사 설비에서의 장착을 위한 구멍

배송 상태에서는 육각 소켓 나사 및 운반용 너트가 적용되어 베어링이 기본 프레임에 고정되어 있습니다. 질량 분석기 모듈을 장착하기 위해서는 함께 배송된 풀림 방지 너트를 사용하십시오. 운반용 너트를 사용해서는 안 됩니다.



바닥면이 단단하고 안정적이어야 합니다.

⚠ 경고

질량 분석기 모듈 파손으로 인한 심각한 부상 위험

질량 분석기 모듈이 충분히 고정되어 있지 않다면, 터보 분자 펌프의 로터가 갑자기 블로킹되면서 질량 분석기 모듈이 파손될 수 있습니다. 이로 인해 심각한 부상을 입을 수 있습니다.

▶ 질량 분석기 모듈의 고정부가 820 Nm 수준의 제동 토크를 견딜 수 있게 하십시오.

1 관통 구멍을 뚫기:

- X-간격: 283 mm
- Y-간격: 121.5 mm
- 철판 내의 관통 구멍: 지름 9 mm
- 고정 나사: M8 x 50

2 운반용 너트를 제거합니다.

3 질량 분석기 모듈을 관통 구멍 위에 놓은 후 고정 요소를 사용해서 상기 그림과 같이 고정시킵니다.

5.3 ULTRA, FINE 또는 GROSS 연결부 선택

진공 포트의 작동 모드 및 터보 분자 펌프의 회전속도는 다음을 결정합니다:

- 최소 탐지 누설률(MDLR)
- 상시 허용 입구압(p_{max})
- 펌핑 속도(S)

다음 사항은 추적가스로 헬륨을 사용할 때 적용되는 내용입니다.

KnL 도달을 위해서는 반드시 다음과 같은 조건들이 충족되어야 합니다:

- LDS3000은 최소 20분간 작동되어야 합니다.
- 주변 환경 조건이 일정하게 유지되어야 합니다(온도, 진동이나 충격이 없음, 주변 청결성 유지 등).

- 하층신호가 안정될 때까지 ZERO 기능이 꺼진 상태에서 검사편을 작동해야 합니다. ZERO 기능은 이후 다시 켤 수 있습니다.

연결부		터보 분자 펌프 회전속도	
		1000 Hz	1500 Hz
ULTRA	KnL:	5×10^{-12} mbar l/s	1×10^{-11} mbar l/s
	p_{max} :	0.2 mbar	0.2 mbar
	p_{max} 단기적 (< 3 s):	0.2 mbar	0.4 mbar
	S:	5 l/s	6 l/s
FINE	KnL:	1×10^{-11} mbar l/s	5×10^{-11} mbar l/s
	p_{max} :	0.9 mbar	0.4 mbar
	p_{max} 단기적 (< 3 s):	0.9 mbar	0.7 mbar
	S:	1.8 l/s	2.5 l/s
GROSS	KnL:	1×10^{-9} mbar l/s	2×10^{-8} mbar l/s
	p_{max} :	18 mbar	15 mbar
	S:	1차 진공 펌프에 따라 다름	

상시 허용 입구압을 초과하게 되면, "TMP 과열" 경고 메시지가 발생합니다.

참조

압력 서지로 인한 물적 손상

최대 입구압을 초과하는 압력 서지는 질량 분석기 모듈에 손상을 입힙니다.

- 최대 입구압을 초과하지 마십시오.

- 1 검사 설비의 진공 물리학적 여건에 따라서 진공 포트의 작동 모드 및 터보 분자 펌프 회전속도를 지정하십시오.
- 2 "ULTRA", "FINE" 또는 "GROSS" 연결부 가운데 하나를 통해 질량 분석기 모듈을 검사 설비의 진공 시스템에 연결합니다.
- 3 터보 분자 펌프 회전속도를 설정합니다 - 참고: "터보 분자 펌프 회전수 설정 [▶ 78]".

5.4 구성 부품 연결 생성

- 1 PSG500 압력 센서를 GROSS/FOREPUMP 연결부 중 하나에 연결합니다.

- 2 1차 진공 펌프를 두 번째 GROSS/FOREPUMP 연결부에 연결합니다.
- 3 스니핑 모드를 위해 스니퍼 라인을 FINE/SNIFFER 연결부에 연결합니다.
- 4 있을 경우, 내부 교정 누설 560-323을 다른 비어 있는 진공 연결부 플랜지(FINE 및 ULTRA)에 연결합니다.

스니핑 밸브 사용 시: 장치가 스니퍼 밸브 개방 시 오류 없이 작동하도록 연결 블록과 스니퍼 밸브 및 스니퍼 밸브와 스니퍼 라인 사이에는 추가 라인이 연결되어 있어서는 안 됩니다.

5.5 전기 연결 생성

모든 전기적 결선의 출발과 도착은 MSB 박스가 됩니다.

참조

전원부의 규격이 올바르지 않거나, 연결이 올바르지 않음으로 인한 제품 손상

전원부의 규격이 올바르지 않거나, 연결이 올바르지 않으면, 제품 손상이 유발될 수 있습니다.

- ▶ 적합한 전원부를 사용하십시오: 전기적으로 안전하게 분리된 출력 전압을 전송하는 전원부를 사용하십시오 - 출력 전압: 24 V +/-5%, 안전 전류량: 최소 10 A
- ▶ LDS3000 전원 공급을 위하여 15 A 단락 보호를 마련하십시오.
- ▶ 전원 공급 케이블은 단면적이 충분한 것으로 사용하십시오.
- ▶ 긴급 상황이나 수리를 위해 LDS3000의 전원을 끌 수 있는지 확인하십시오: 플러그를 뽑을 때 항상 플러그에 손이 닿을 수 있도록 장치를 배치하십시오. 또는 표시되어 있고 쉽게 접근할 수 있는 분리 장치를 부착하십시오.

- 1 24 V 전원 공급 케이블을 커넥터 양쪽에 장착합니다(단자: +24 V를 1+에 연결 및 GND를 1-에 연결).
- 2 "24VDC" 부상에 전원 공급 케이블을 연결합니다. 라인 길이 < 30 m
- 3 조작 패널을 "Control Unit" 부상에 연결합니다. INFICON 데이터 케이블의 라인 길이 < 30 m
- 4 I/O 모듈 또는 버스 모듈을 "I/O" 부상에 연결합니다. INFICON 데이터 케이블의 라인 길이 < 30 m
- 5 압력 센서 PSG500 및 (사용되는 경우) 교정 누설 560-323을 부싱 "1" 케이블에 연결합니다. 부싱 1에 관한 사항은 다음을 참조합니다 - "MSB 박스 [▶ 24]".
- 6 스니퍼 라인을 "Sniffer" 부상에 연결합니다.
- 7 가스 밸러스트 밸브를 "Output" 부상에 연결합니다.

6 LDS3000 AQ 조립(축적)

6.1 연결부 위치를 설치 크기에 맞춥니다

위치 선택

측정 셋업을 위해 되도록이면 무헬륨 환경을 선택하십시오. 장치를 사용한 측정 신뢰도를 높이기 위해서는 반드시 공기 중의 헬륨 함량이 10 ppm 미만이어야 합니다.

자연 상태에서는 공기 중의 헬륨이 보통 5 ppm(0.0005%) 수준입니다.

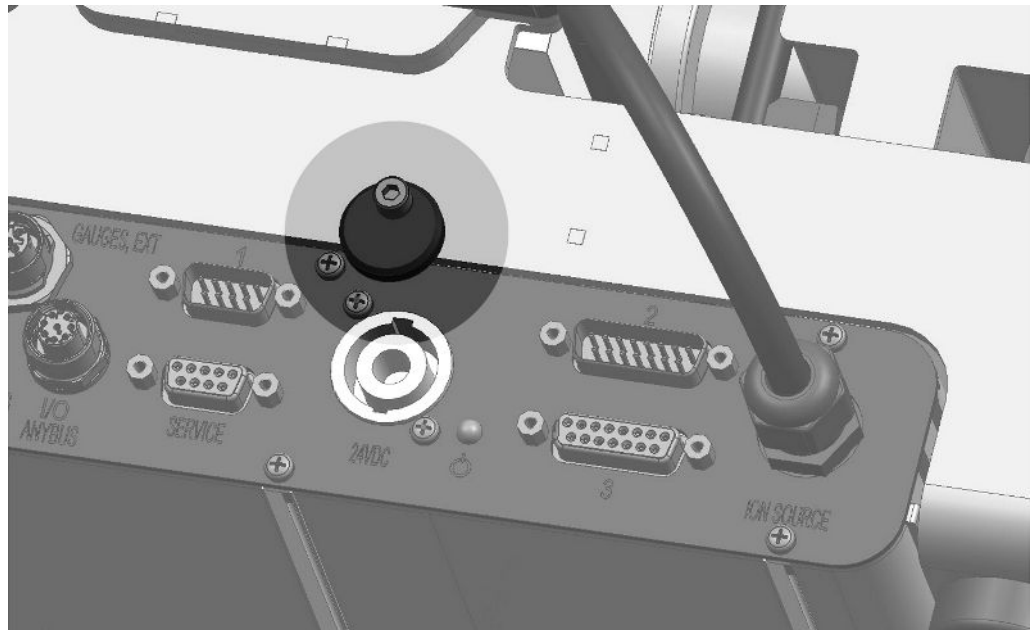
MSB 박스 조립

공간의 크기를 설치 위치에 따라 최적화할 수 있도록 MSB 박스를 회전시키고 방향을 바꿀 수 있습니다.

MSB 박스는 두 개의 가이드 안에 안착되어 있고 좌측 또는 우측에서 하우징 안으로 밀어 넣을 수 있습니다. 필요한 경우 헤드 위에 표식이 위치하도록 박스를 회전시킬 수 있습니다.

MSB 박스를 빼내기 위해서는 잠금 슬라이더를 풀어야 합니다.

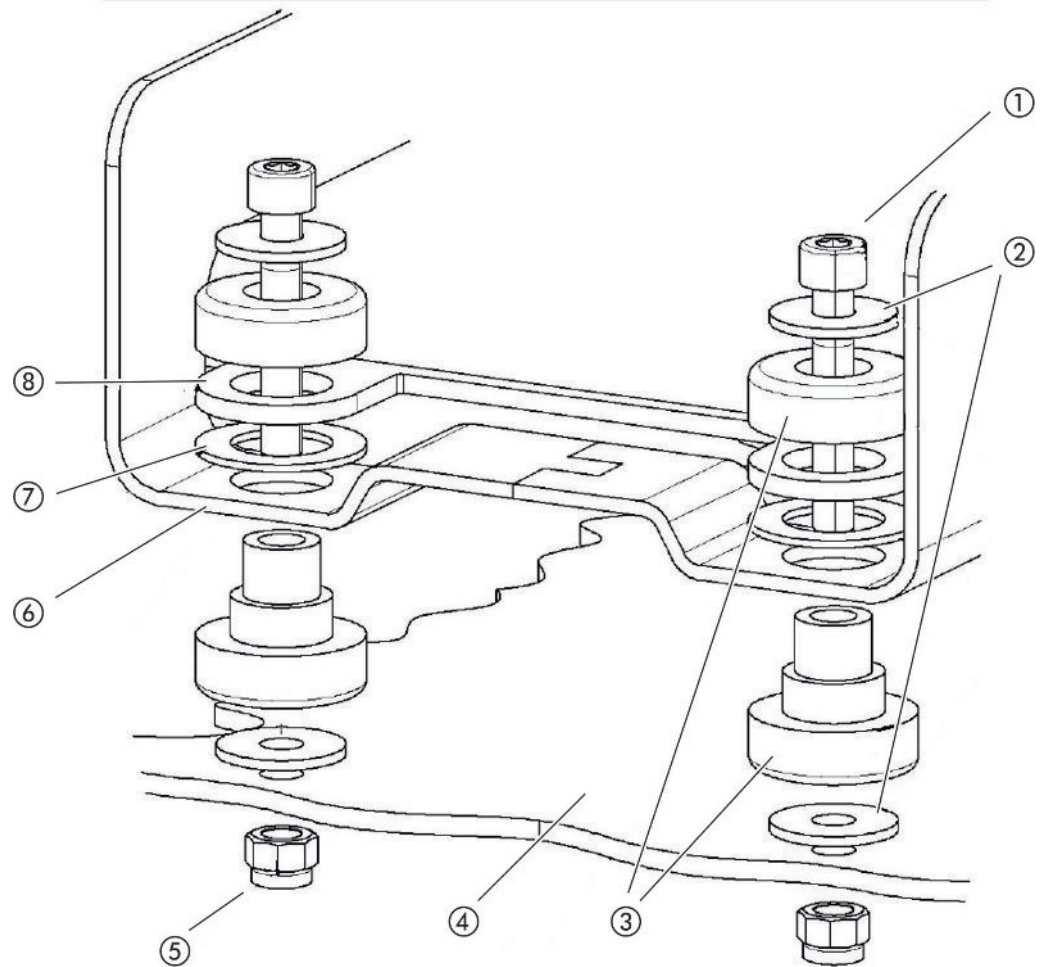
MSB 박스를 반대쪽에서 하우징 안으로 밀어 넣어야 한다면 하우징 반대쪽 잠금 슬라이더도 돌려서 고정해야 합니다. 적합한 나사형 구멍이 있습니다.



약어 10: 잠금

6.2 검사 설비의 질량 분석기 모듈 조립

질량 분석기 모듈의 장착 위치에는 제한이 없습니다.



약어 11: 고정 요소의 구성품

1	육각 소켓 나사 M8 x 50	5	너트 M8(폴림 방지)
2	와셔	6	기본 프레임
3	MO 베어링	7	스프링 고무
4	검사 설비	8	MSB 박스 가이드

필요 품목:

- 폴림 방지 너트 M8
- 오픈 엔드 렌치 SW13
- 육각 소켓 렌치 SW6
- 검사 설비에서의 장착을 위한 구멍

배송 상태에서는 육각 소켓 나사 및 운반용 너트가 적용되어 베어링이 기본 프레임에 고정되어 있습니다. 질량 분석기 모듈을 장착하기 위해서는 함께 배송된 풀림 방지 너트를 사용하십시오. 운반용 너트를 사용해서는 안 됩니다.



바닥면이 단단하고 안정적이어야 합니다.

경고

질량 분석기 모듈 파손으로 인한 심각한 부상 위험

질량 분석기 모듈이 충분하게 고정되어 있지 않다면, 터보 분자 펌프의 로터가 갑자기 블로킹되면서 질량 분석기 모듈이 파손될 수 있습니다. 이로 인해 심각한 부상을 입을 수 있습니다.

▶ 질량 분석기 모듈의 고정부가 820 Nm 수준의 제동 토크를 견딜 수 있게 하십시오.

1 관통 구멍을 뚫기:

- X-간격: 283 mm
- Y-간격: 121.5 mm
- 철판 내의 관통 구멍: 지름 9 mm
- 고정 나사: M8 x 50

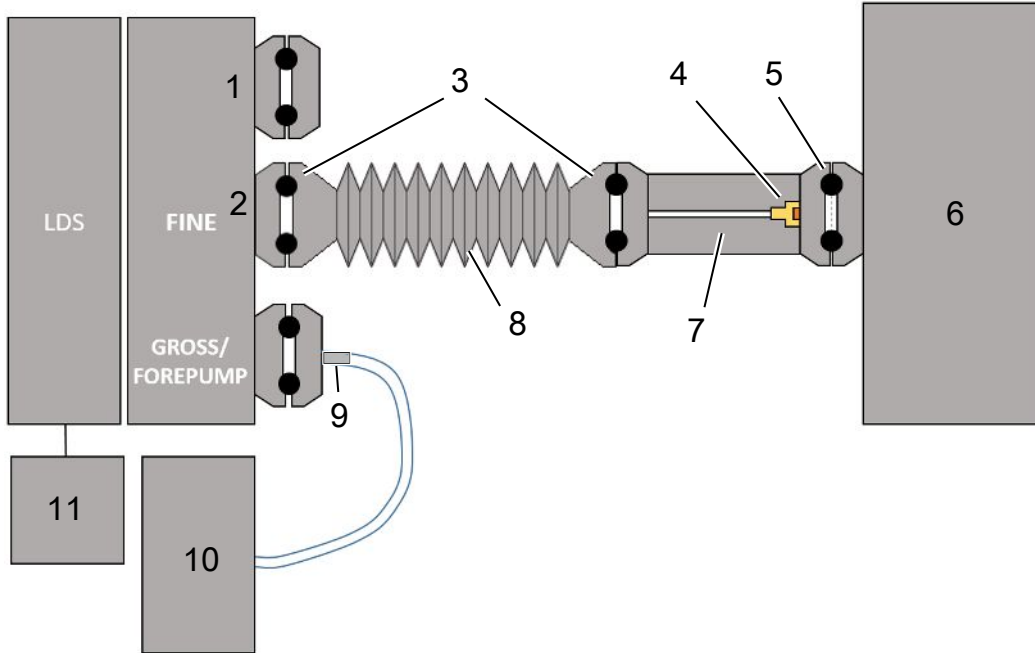
2 운반용 너트를 제거합니다.

3 질량 분석기 모듈을 관통 구멍 위에 놓은 후 고정 요소를 사용해서 상기 그림과 같이 고정시킵니다.

6.3 구성품 선택 및 연결 구성

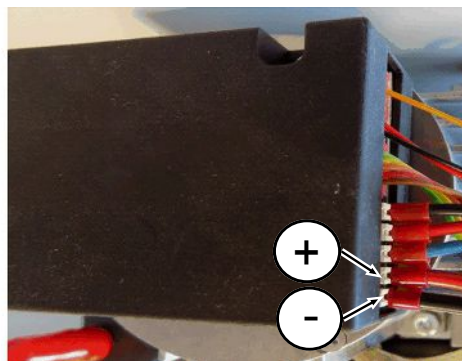
6.3.1 버전 1

이 구성은 대부분의 사용자에게 적합하며 짧은 측정 시간에 적합합니다.



1	블라인드 플랜지
2	압력 센서 PSG500, 입구압 측정용
3	KF 실링 링 ISO-K 센터링 링 및 개스킷. 공급 사양에는 포함되지 않음. 이는 INFICON 홈페이지 "진공 구성품" 메뉴에서 구입할 수 있습니다.
4	스로틀
5	필터가 포함된 ISO-KF 센터링 링
6	단일 측정 챔버가 있는 사양이 표시됩니다. 공급 사양에는 포함되지 않음.
7	초크 플랜지 또는 질량 분석기 모듈에 연결할 수 있습니다("버전 2 [▶ 44]" 참조).
8	KF 주름 호스 공급 사양에는 포함되지 않음.
9	GROSS 초크 플랜지
10	건식 포어 펌프, 별도의 전원 공급 있음. 공급 사양에는 포함되지 않음. INFICON이 제공하는 "다이어프램 펌프 LDS AQ" 제품은 주문번호 560-630으로 구입할 수 있습니다. "DIN 레일 전원부 24 V, 10 A"는 주문번호 560-324로 구입 가능합니다.
11	24 V 전원 부품, 공급 사양에는 포함되지 않음

- ✓ INFICON의 질량 분석기 모듈(축적)을 사용할 수 있습니다.
- ✓ 자체 전원 공급이 이루어지는 건식 1차 진공 펌프를 사용해야 합니다.
기본 압력이 5 mbar 이하일 때는 60 sccm 이상의 가스 유량을 갖춘 모든 종류의 건식 진공 펌프를 사용할 수 있습니다. 본 사용 설명서에서는 건식 INFICON 포어 펌프가 소개됩니다 (카탈로그 번호 560-630).
- ✓ 적합한 측정 챔버를 사용해야 합니다.
측정 챔버에 관한 정보는 INFICON에 문의하시면 됩니다.
밀폐 상태를 유지하고 있는 측정 챔버가 진공 기밀되지 않았다면, 일반적인 측정 시간을 초과해서 무리하게 계속 측정하는 경우 측정 챔버가 파열될 수 있습니다. 또한 "측정 실시 [▶ 101]"를 참고합니다.
- ✓ 사양 1에 따른 구성에는 관련 구성품이 필요합니다. 위의 개요를 참조하십시오.
 - 1 압력 센서 PSG500을 FINE 연결부에 연결합니다.
 - 2 초크 플랜지를 측정 챔버에 장착하십시오.
스로틀이 챔버를 가리키는지 확인하십시오.
필터가 포함된 ISO-KF 센터링 링을 초크 플랜지와 측정 챔버 사이에 장착하십시오. 또한 세부 사항은 다음을 참조하십시오("LDS3000 AQ – 유지보수 관련 구성품 [▶ 176]").
 - 3 질량 분석기 모듈의 FINE 단자를 초크 플랜지에 연결하려면 KF 주름 호스를 사용하는 것이 좋습니다.
 - 4 GROSS 초크 플랜지는 질량 분석기 모듈의 GROSS/FOREPUMP 연결부와 연결합니다.
 - 5 GROSS 초크 플랜지 호스의 다른 한 쪽 끝은 1차 진공 펌프와 연결하십시오.
 - 6 포어 펌프를 전기적으로 연결합니다.
INFICON 포어 펌프 사용 시에는(카탈로그 번호 560-630) 다음과 같이 조치합니다:
⇒ 단자판의 플러스 및 마이너스 단자가 제조사에 의해 이미 케이블 연결된 상태인지 확인하십시오.



약어 12: INFICON 건식 포어 펌프에서의 단자판

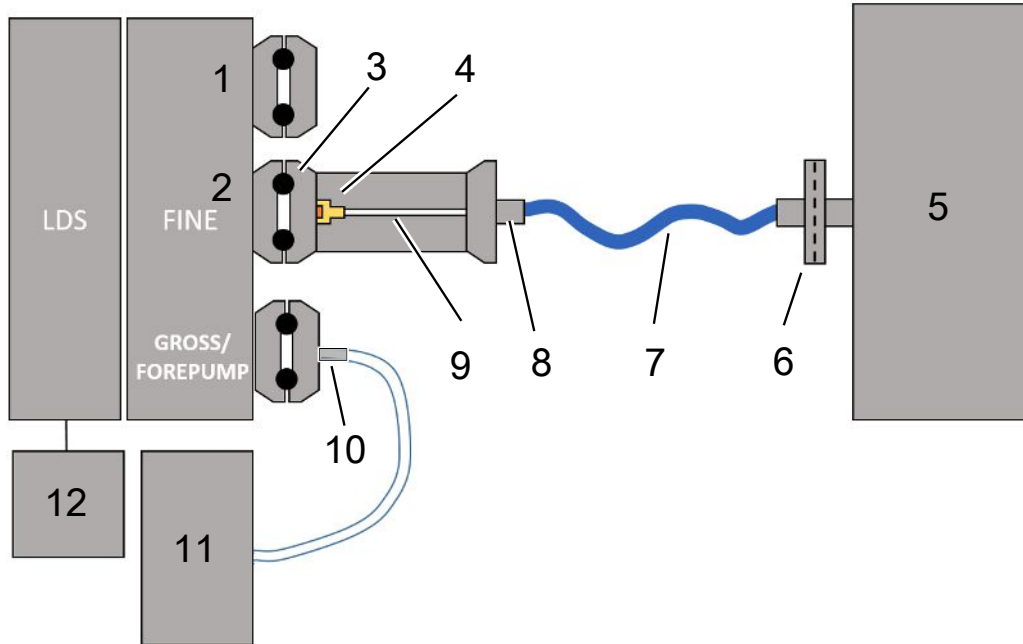
- ⇒ 그러한 경우라면 플러스 및 마이너스 케이블을 직류 공급원에(24 V +/- 10 %, 5 A) 연결합니다.
- ⇒ 그렇지 않은 경우라면 적색 절연부의 8 mm AWG 18 케이블 엔드 슬리브가 있는 플러스 및 마이너스 케이블을 해당 연결 단자 안으로 꽂고, 케이블을 직류 공급원에(24 V +/- 10 %, 5 A) 연결합니다.



포어라인 펌프의 배기 공기 배출구는 측정 챔버에서 최대한 멀리 떨어져 있어야 합니다.

6.3.2 버전 2

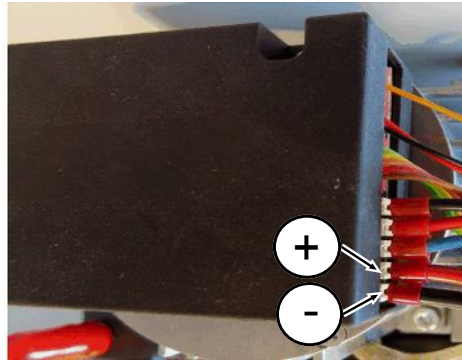
이 버전은 특히 검사 제품과 가까운 위치와 같이 챔버 내의 지정된 위치에서 검체를 채취해야 하는 활용 작업에 적합합니다.



1	블라인드 플랜지
2	압력 센서 PSG500, 입구압 측정용
3	필터가 미포함된 ISO-KF 센터링 링
4	스로틀
5	단일 측정 챔버가 있는 사양이 표시됩니다. 공급 사양에는 포함되지 않음.
6	필터 유닛 0.45 µm Pall
7	정품 공급 호스(2 mm)
8	Festo 어댑터
9	초크 플랜지
10	GROSS 초크 플랜지
11	건식 포어 펌프, 별도의 전원 공급 있음. 공급 사양에는 포함되지 않음. INFICON이 제공하는 "다이어프램 펌프 LDS AQ" 제품은 주문번호 560-630으로 구입할 수 있습니다. "DIN 레일 전원부 24 V, 10 A"는 주문번호 560-324로 구입 가능합니다.
12	24 V 전원 부품, 공급 사양에는 포함되지 않음

✓ INFICON의 질량 분석기 모듈(축적)을 사용할 수 있습니다.

- ✓ 자체 전원 공급이 이루어지는 건식 1차 진공 펌프를 사용해야 합니다.
기본 압력이 5 mbar 이하일 때는 60 sccm 이상의 가스 유량을 갖춘 모든 종류의 건식 진공 펌프를 사용할 수 있습니다. 본 사용 설명서에서는 건식 INFICON 포어 펌프가 소개됩니다 (카탈로그 번호 560-630).
- ✓ 적합한 측정 챔버를 사용해야 합니다.
측정 챔버에 관한 정보는 INFICON에 문의하시면 됩니다.
밀폐 상태를 유지하고 있는 측정 챔버가 진공 기밀되지 않았다면, 일반적인 측정 시간을 초과해서 무리하게 계속 측정하는 경우 측정 챔버가 파열될 수 있습니다. 또한 "측정 실시 [▶ 101]"를 참고합니다.
- ✓ 사양 2에 따른 구성에는 관련 구성품이 필요합니다. 위의 개요를 참조하십시오.
 - 1 압력 센서 PSG500을 FINE 연결부에 연결합니다.
 - 2 초크 플랜지를 LDS FINE 단자에 장착하십시오.
스로틀이 LDS FINE 단자를 가리키는 지 확인하십시오.
필터가 미포함된 ISO-KF 센터링 링을 초크 플랜지와 FINE 단자 사이에 장착하십시오.
또한 세부 사항은 다음을 참조하십시오("LDS3000 AQ – 유지보수 관련 구성품 [▶ 176]").
 - 3 챔버를 2 mm 길이의 호스와 연결하십시오. 각 용도에 따라 호스를 챔버에 삽입하는 것이 도움이 될 수 있습니다. 호스는 필터 유닛 0.45 µm Pall이 있는 챔버 쪽으로 잠겨져 있어야 합니다.
 - 4 호스와 Festo 어댑터를 연결하십시오.
 - 5 필요한 경우 2 mm 길이의 호스를 측정 챔버에 삽입하십시오. 호스는 필요한 길이로 줄어들 수 있습니다.
 - 6 GROSS 초크 플랜지는 질량 분석기 모듈의 GROSS/FOREPUMP 연결부와 연결합니다.
 - 7 GROSS 초크 플랜지 호스의 다른 한 쪽 끝은 1차 진공 펌프와 연결하십시오.
 - 8 포어 펌프를 전기적으로 연결합니다.
INFICON 포어 펌프 사용 시에는(카탈로그 번호 560-630) 다음과 같이 조치합니다:
⇒ 단자판의 플러스 및 마이너스 단자가 제조사에 의해 이미 케이블 연결된 상태인지 확인하십시오.



약어 13: INFICON 건식 포어 펌프에서의 단자판

- ⇒ 그러한 경우라면 플러스 및 마이너스 케이블을 직류 공급원에(24 V +/- 10 %, 5 A) 연결합니다.
- ⇒ 그렇지 않은 경우라면 적색 절연부의 8 mm AWG 18 케이블 엔드 슬리브가 있는 플러스 및 마이너스 케이블을 해당 연결 단자 안으로 꽂고, 케이블을 직류 공급원에(24 V +/- 10 %, 5 A) 연결합니다.



포어라인 펌프의 배기 공기 배출구는 측정 챔버에서 최대한 멀리 떨어져 있어야 합니다.

6.4 전기 연결 생성

모든 전기적 결선의 출발과 도착은 MSB 박스가 됩니다.

참조

전원부의 규격이 올바르지 않거나, 연결이 올바르지 않음으로 인한 제품 손상

전원부의 규격이 올바르지 않거나, 연결이 올바르지 않으면, 제품 손상이 유발될 수 있습니다.

- ▶ 적합한 전원부를 사용하십시오: 전기적으로 안전하게 분리된 출력 전압을 전송하는 전원부를 사용하십시오 - 출력 전압: 24 V +/-5%, 안전 전류량: 최소 10 A
- ▶ LDS3000 AQ 전원 공급을 위하여 15 A 단락 보호를 마련하십시오.
- ▶ 전원 공급 케이블은 단면적이 충분한 것으로 사용하십시오.

- 1 24 V 전원 공급 케이블을 커넥터 양쪽에 장착하십시오(단자: +24 V를 1+에 연결 및 GND를 1-에 연결).
- 2 전원 공급 케이블을 "24VDC" 부싱에서 연결하십시오.
- 3 조작 패널을 "Control Unit" 부싱에서 연결하십시오.

- 4 I/O 모듈 또는 버스 모듈을 "I/O" 부싱에서 연결하십시오.
- 5 압력 센서 PSG500을 부싱 1 케이블에서 연결합니다. 부싱 1에 관한 사항은 다음을 참조합니다 - "MSB 박스 [▶ 24]".

7 LDS3000 작동

다음의 액세서리로 질량 분석기 모듈을 작동할 수 있습니다.

- 조작부 CU1000
- 버스 모듈 BM1000
- I/O 모듈 IO1000



XL Sniffer Adapter 및 스니퍼 라인 SL3000XL 등의 액세서리를 추가로 갖출 경우에는 의심되는 누설 지점으로부터 다소 먼 거리로 인해 검출 한계가 불량해지는 상황이라도 누설 지점을 정확히 탐지할 수 있게 됩니다("High Flow" 모드에서 작동).

AQ 모드에서 이를 작동할 수 없을 경우에는 LDS3000 AQ 장치도 사용할 수 있습니다.

컨트롤 유닛, 모듈 및 XL Sniffer Adapter에 관한 기타 정보는 다음 문서를 참조하십시오.

- 컨트롤 유닛 CU1000 사용 설명서
- I/O 모듈 IO1000 사용 설명서
- 버스 모듈 BM1000 사용 설명서
- XL Sniffer Adapter 사용 설명서
- LDS3000 Interface Protocols

다음 섹션에서 언급되는 경로는 컨트롤 유닛 CU1000이 포함된 질량 분석기 모듈의 조작에 관한 것입니다. 버스 모듈 또는 I/O 모듈이 사용되는 경우 사용된 프로토콜 범위 내에서 조치들이 실행되어야 합니다.

컨트롤 유닛을 위한 경로문은 메인 메뉴에서 시작합니다.

경고

적합하지 않은 작동 조건으로 인한 생명의 위험 및 물적 손해

작동 조건이 적합하지 않을 경우 생명의 위험이 있습니다. 장치가 손상될 수 있습니다.

- ▶ 갑작스럽게 장치의 위치를 변경하지 마십시오.
- ▶ 외부 진동 및 충격을 피하십시오.

7.1 장치 켜기

- 1 1차 진공 펌프를 켭니다.

2 질량 분석기 모듈 쪽 전원 공급을 생성합니다.

- ⇒ 시스템이 자동으로 시동됩니다.
- ⇒ XL Sniffer Adapter 및 CU1000이 연결되어 있을 경우 시동 후 "XL Sniffer Adapter" 작동 모드를 설정할지를 묻습니다. 이는 AQ 모드의 장치에만 해당합니다.



) AQ 모드 장치에서 긴 시동 과정

하층신호 값이 높아짐으로 인해 측정 결과에 오차가 생기는 것을 방지하기 위해서 전원을 켜 후 약 10분의 예열시간이 소요됩니다.

"피크" 결정 전에 또는 보정 전에는 최소 60분이 소요됩니다. 또한 "측정 실시 [▶ 101]"를 참고합니다.

7.2 사전 설정

언어 선택

디스플레이의 언어를 선택합니다. 기본 설정은 영어입니다. (SL3000XL 스니퍼 라인의 핸들에 있는 디스플레이에서는 메시지가 러시아어와 중국어 대신 영어로 표시됩니다.)

독일어 영어 프랑스어 이탈리아어 스페인어 포르투갈어 러시아어 중국어 일본어

컨트롤 유닛	Settings > Set up > Control unit > Language
LD 프로토콜	명령 398
ASCII 프로토콜	*CONFig:LANG

날짜 및 시간 설정

날짜 설정

형식: DD.MM.YY

컨트롤 유닛	Settings > Date/Time > Date
LD 프로토콜	명령 450
ASCII 프로토콜	*HOUR:DATE

시간 설정

형식: hh:mm

컨트롤 유닛	Settings > Date/Time > Time
LD 프로토콜	명령 450

ASCII 프로토콜

*HOUR:TIME

7.3 누설률 단위 선택

**누설률 단위
디스플레이**

진공 또는 스니핑 디스플레이에서 누설률 단위를 선택	
0	mbar l/s(기본 설정)
1	Pa m ³ /s
2	atm cc/s
3	Torr l/s
4	ppm (VAC 아님, AQ 아님)
5	g/a (VAC 아님, AQ 아님)
6	oz/yr (VAC 아님, AQ 아님)
7	sccm
8	sft ³ /yr
컨트롤 유닛	Display > Units (display) > Leak rate unit VAC (SNIF)
LD 프로토콜	명령 396(인덱스 0: 진공, 인덱스 1: 스니핑)
ASCII 프로토콜	명령 *CONFig:UNIT:VACDisplay 명령 *CONFig:UNIT:SNDisplay

인터페이스 누설률 단위

진공 또는 스니핑 인터페이스의 누설률 단위 선택	
0	mbar l/s(기본 설정)
1	Pa m ³ /s
2	atm cc/s
3	Torr l/s
4	ppm (VAC 아님)
5	g/a (VAC 아님)
6	oz/yr (VAC 아님)
7	sccm
8	sft ³ /yr
컨트롤 유닛	Settings > Set up > Interfaces > Units (interface) > Leak rate unit VAC (SNIF)
LD 프로토콜	명령 431(진공)

	명령 432(스니핑)
ASCII 프로토콜	명령 *CONFig:UNIT:LRVac 명령 *CONFig:UNIT:LRSnif

7.4 압력 단위 선택

압력 단위
인터페이스

인터페이스의 압력 단위 선택	
0	mbar(기본 설정)
1	Pa
2	atm
3	Torr
컨트롤 유닛	
	Settings > Set up > Interfaces > Units (interface) > Pressure unit
LD 프로토콜	명령 430(진공/스니핑)
ASCII 프로토콜	명령 *CONFig:UNIT:Pressure

7.5 호환 모드 선택

기존의 누설 탐지 시스템 LDS1000 / LDS2010에 LDS3000 모델을 추가 장착하려면, 해당 호환 모드를 활성화해야 합니다:

- LDS1000 호환 모드 또는
- LDS2010 호환 모드

호환 모드로 변환될 때는 모든 매개변수가 초기화 상태로 리셋되고, 장치는 재시작됩니다. 초기화 설정에 따른 언어 선택이 보여집니다. 언어를 변경하려면 다음을 참고합니다: "사전 설정 [▶ 49]".

향후 LDS3000을 다시 정상 모드에서 사용하려면, 먼저 해당 매개변수를 USB 스틱에 저장해 놓으십시오 - 참고: "매개변수 저장 및 로딩 [▶ 70]". 이때 저장해 놓은 매개변수는 향후 정상 모드로 전환했을 때 재로딩 받을 수 있습니다.

- LDS1000: 호환 모드, 기존 누설 탐지 시스템 LDS1000에 LDS3000을 추가 장착.
- LDS2010: 호환 모드, 기존 누설 탐지 시스템 LDS2010에 LDS3000을 추가 장착.
- LDS3000
- XL Sniffer Adapter

컨트롤 유닛	Settings > Set up > Compatibility > Compatibility mode
LD 프로토콜	명령 2594 (dez)
ASCII 프로토콜	Command *CONFig:COMP

다음 도표는 LDS2010 및 LDS3000 사이의 기능적 차이점과 공통점을 보여줍니다:

	LDS2010	LDS3000
트리거 아웃풋	공통 참조 없음	공통 참조 있음
기타 아웃풋	공통 참조 있음	공통 참조 있음
Trigger 1 (스니퍼 LED, 릴레이 아웃풋, 오디오 신호)	스니퍼 LED 활성화, 액티브 박스 컨트롤 유닛에서 PWM 오디오 아웃풋	스니퍼 LED 활성화, 액티브 박스 컨트롤 유닛에서 오디오 아웃풋
Limit-Low/High (직렬 인터페이스, 디스플레이, 아날로그 아웃풋)	Limit Low는 모든 출력에 연관되며, Limit High는 디스플레이에만 연관됨	인터페이스 프로토콜, 디스플레이 및 아날로그 아웃풋에 각각 설정 가능
가스 밸러스트 (3개 설정)	<p>OFF 펌프 모듈의 가스 밸러스트 밸브를 끕니다.</p> <p>ON: 펌프 모듈의 가스 밸러스트 밸브를 켜게 되고, 이는 다음 번 전원을 끌 때까지 유지됩니다.</p> <p>"CAL mode"가 3이 아닐 경우(메뉴 항목 26), 가스 밸러스트 밸브는 DynCAL 디지털 인풋으로 제어할 수 있습니다.</p> <p>F-ON: 이는 Fixed on을 의미하며, 가스 밸러스트 밸브를 지속적으로 켜 놓을 수 있습니다(정전에도 무관하며, 디지털 인풋과는 별도임).</p>	<p>0 = 끄,</p> <p>1 = 켜, IO1000 디지털 인풋을 통해 제어 가능</p> <p>2 = 켜, IO1000 디지털 인풋을 통해 제어 불가</p>
제어 모드	LOCAL, RS232, RS485	해당 없음, 모든 제어 위치로부터 동시에 제어 가능합니다.

	LDS2010	LDS3000
LDS1000 호환 모드 9.2	기타 기능	디폴트값 및 오류 메시지(디폴트값은 인터페이스를 통해 출력되며, 터치 스크린에서는 오리지널 메시지가 표시됨 -> 원인: 기존 프로세스 진행 중에는 없던 신규 하드웨어로 인해 오류가 발생할 수 있음)
스탠바이 상태에서 누설률 수정(기계 계수)	설정 가능(예/아니요)	설정 가능(예/아니요)
시동 시 ZERO		V1.02부터, LDS2010의 경우와 동일
스니핑 밸브 열기	SNIF에서 시작 이후	SNIF에서 시작 이후
터보 분자 펌프 회전속도	2개의 회전속도만	750 Hz ~ 1500 Hz 사이의 직렬 인터페이스를 통해 설정 가능, 1000 Hz ~ 1500 Hz 사이의 장치 조작기를 통해 설정 가능
주소 RS485	예, BUS 사용 가능	아니요, BUS 사용 불가
스니핑 버튼 온/오프	선택 가능	선택 가능
디폴트값, 내부 교정 누설	1E-15 mbar l/s	9.9E2 mbar l/s
디폴트값, 외부 교정 누설 VAC/SNIF 모드	1E-7 mbar l/s	9.9E2 mbar l/s
설정 범위, 내부 교정 누설	10E-7	1E-9 ... 9.9E-1 mbar l/s
기계 계수 조정	수동	수동/자동
기계 계수/스니핑 계수 값의 범위	기계 계수: 1E-3...9.9E+3 스니핑 계수: 1E-3...9.9E+3	기계 계수: 1E-4...1E+5 스니핑 계수: 1E-4...1E+4
압력: 모세관 모니터링 20		존재함, 압력 설정 가능
아날로그 출력	고정식 특성곡선	자유롭게 구성 가능
교정 요청	프리 앰프 온도 변경 5 K 또는 30분	프리 앰프 온도 변경 5 K 또는 30분 혹은 TMP 회전속도 변경됨
모든 인터페이스에 대한 압력 단위/누설률 단위 (VAC/SNIF)	예	컨트롤 유닛 및 나머지 분리됨
사용자 권한	장치 조작기 또는 키 조작식 스위치에서 PIN을 통한 3개 레벨	컨트롤 유닛 또는 옵션형 키 조작식 스위치를 통한 4개 레벨

	LDS2010	LDS3000
키 스위치	고정 설치됨	필요한 경우 외부에서 연결 가능 - 참고: "I/O 모듈의 디지털 입력부 할당 [▶ 117]" (키 조작식 스위치)

7.6 작동 모드 선택

다음과 같은 작동 모드가 지원됩니다:

- 진공 모드
- 스니핑 모드
- XL Sniffer Adapter(높은 유동률의 스니핑 모드, XL Sniffer Adapter가 반드시 필요).
XL Sniffer Adapter를 연결하면 장치는 자동으로 "XL Sniffer Adapter" 작동 모드로 전환됩니다.

작동 모드 선택	
0	VAC(진공)
1	SNIF(스니핑)
2	XL Sniffer Adapter 작동 모드(오직 표시만)
컨트롤 유닛	진공 모드 또는 스니핑 모드: Main menu > Functions > VAC / SNIF XL Sniffer Adapter 작동 모드: Settings > Set up > Accessories > XL Sniffer Adapter
LD 프로토콜	명령 401
ASCII 프로토콜	Command *CONFig:MODE



LDS3000 AQ에서는 본 작동 모드에 대하여 "AQ"라는 텍스트가 표시되거나, "3" 또는 "4"라는 숫자값이 표시됩니다.

- ▶ LDS3000 AQ에서는 "호환 모드" 변경을 통해 작동 모드를 다르게 바꿀 수 있습니다 - 참고: "호환 모드 선택 [▶ 87]".

7.7 가스 종류 선택(질량)

기계, 보정 및 스니핑 계수는 설정된 질량에 따라 다르며, 질량 분석기 모듈에 저장되어 있습니다.

2	H ₂ (수소, 포밍가스)
3	³ He 또는 중수소(HD), AQ 모드에서는 제외
4	⁴ He(헬륨) (초기 설정)

컨트롤 유닛	Settings > Mass
LD 프로토콜	명령 506, 값 2(3, 4) 포함
ASCII 프로토콜	명령 *CONFig:MASS 2(3, 4)



LDS3000 AQ에서는 어시스트 메뉴를 통해 가스 종류를 변경하는 것이 좋습니다 - 참고: "어시스트 메뉴를 통한 기본 설정 실시 [▶ 90]".

7.8 장치 교정

7.8.1 시간 및 일반 사전 설정

참조

너무 낮은 작동 온도로 인해 잘못된 보정

장치가 차가울 때 보정하면 잘못된 측정 결과가 제공될 수 있습니다.

▶ 최적의 정확성을 위해서는 최소한 20분간 기계를 켜 두어야 합니다.

각 교대 작업 때마다 장치를 원하를 작동 모드와 원하는 가스에 맞게 보정하는 것이 권장됩니다. 그러면 새로 보정할 필요 없이 작동 모드와 가스 사이를 전환할 수 있습니다.

또한 XL Sniffer 어댑터를 사용하는 작업에는 다음 사항이 적용됩니다.

이 장치는 LOW FLOW 및 HIGH FLOW에서 각 교체 작업마다 보정해야 합니다. 이후 새로 보정할 필요 없이 가스를 전환할 수 있습니다.

또한, 아래와 같은 상황 발생 후에도 보정을 실행해야 합니다:

- 스니퍼 라인 교체

- 필터 교체
- 시스템에 의한 보정 요청

프리 앰프 테스트 끄기

보정 시 장치가 장착된 프리 앰프를 테스트합니다. 프리 앰프 테스트를 끌 수 있습니다. 이에 따라 보정은 더 빨라지지만, 신뢰도가 떨어집니다.

0	끔
1	켄
컨트롤 유닛	
Settings > Set-up > MS-module > Preamplifier > Test > Preamplifier test with CAL	
LD 프로토콜	명령 370
ASCII 프로토콜	명령 *CONFig:AMPTest(ON, OFF)

보정 요청 활성화

보정 요청이 활성화된 경우, 온도가 5°C 이상 변경되거나 전원을 켜 후 30분이 지나면 장치가 보정을 요청합니다.

0	끔
1	켄
컨트롤 유닛	
Functions > CAL > Settings > CAL request > Calibration request	
또는	
Settings > Setup > Notifications > CAL request > Calibration request	
LD 프로토콜	명령 419
ASCII 프로토콜	*CONFig:CALREQ(ON,OFF)

보정 경고 Wrn650

경고 메시지 Wrn650 "처음 20분간 보정을 권장하지 않음"을 허용하거나 억제할 수 있습니다.

0	끔(억제)
1	켄(허용)

컨트롤 유닛	Functions > CAL > Settings > CAL request > Calibration warning W650 또는 Settings > Setup > Notifications > CAL request > Calibration warning W650
LD 프로토콜	명령 429
ASCII 프로토콜	*CONFig:CALWarn ON(OFF)

보정 세부 사항

이 장치는 모든 작동 모드에서 보정할 수 있습니다. 내부 보정과 외부 보정으로 구분됩니다.

내부 교정은 옵션으로 제공되는 교정 누출을 사용하여 수행할 수 있습니다. 외부 보정을 위해서는 별도의 교정 누설이 필요합니다.

외부 보정은 차후 측정과 유사한 압력, 측정 시간 등의 조건에서도 실행할 수 있다는 장점이 있습니다.

내부	<ul style="list-style-type: none"> - 내부 교정 누설 사용 - 자동 조정(질량 조정) - 교정 누설 신호 안정화 상태에서 보정 계수 확정 - 증폭기 테스트 - 하층신호 확정. 필요한 경우 보정 후 기계 계수 또는 스니핑 계수 설정("기계 계수 및 스니핑 계수 설정 [▶ 67]" 참조) - XL Sniffer 어댑터 미사용
외부	<ul style="list-style-type: none"> - 진공 모드: 검사 설비의 외부 교정 누설 사용 - 스니핑 모드: 외부 교정 누설 사용 - 검사 설비의 특성 고려(압력, 국부 전류 비율) - 증폭기 테스트 - 자동 조정(질량 조정) - 교정 누설 신호가 안정화된 후 보정 계수 확정 - 하층신호 확정
외부 - 역동적	<ul style="list-style-type: none"> - 검사 설비의 외부 교정 누설 사용 - 검사 설비의 특성 고려(압력, 국부 전류 비율, 측정 시간) - 동적인 신호 곡선에 따른 측정 시간 - 증폭기 테스트 - 교정 누설 신호가 안정화되기 전 보정 계수 확정 - 하층신호 확정

7.8.2 내부 보정 구성 및 시작

내부 교정 누설을 통한 보정을 위해서는 교정 누설의 누설률을 일 회 입력해야 합니다.

교정 누설(내부)의 누설률

보정 시 사용될 테스트 누설의 누설률을 지정합니다. 값을 입력하지 않으면 보정을 실행할 수 없습니다.	
1E-9 ... 9.9E-1 mbar l/s	
컨트롤 유닛	Settings > Configuration > Operating Modes > Vacuum > Reference leak int. > Calibration leak internal 또는 Functions > CAL > Settings > Calibration leak int.
LD 프로토콜	명령 394
ASCII 프로토콜	*CONFig:CALleak:INT 명령

교정 누설 열기/닫기

교정 누설을 열고/닫습니다. 이는 내부 보정 시 자동으로 실시됩니다. 컨트롤 유닛 또는 인터페이스를 이용해 교정 누설이 열렸다면 내부 보정이 실시되지 않습니다. 이런 경우 교정 누설은 다시 닫히게 됩니다.	
0	닫힘
1	열림
컨트롤 유닛	Functions > Valves > Open internal calibration leak
LD 프로토콜	명령 12
ASCII 프로토콜	명령 *STATus:VALVE:TestLeak (ON, OFF)

- ▶ 보정 시작
 - 컨트롤 유닛: Functions > CAL > Intern
 - LD 프로토콜: 4, 매개변수 0
 - ASCII 프로토콜: *CAL:INT
 - IO1000: 내부 CAL("IO1000 IO 모듈을 위한 설정 [▶ 107]" 참조)
- ⇒ 보정이 자동으로 실시됩니다.

7.8.3 외부 보정 구성 및 시작

외부 교정 누설을 포함한 보정은 교정 누설이 열려 있어야 하고 교정 누설의 누설률을 한 번 입력해야 합니다.

진공 모드에서 교정 누설은 검사 설비 상에 조립되거나 또는 그 안에 조립되며 보정에 의해서 열립니다.

스니핑 모드에서는 항상 개방된 테스트 누설의 스니퍼 라인을 통해 스니핑됩니다.

교정 누설 누설률 (외부 진공)

보정 시 사용될 테스트 누설의 누설률을 지정합니다. 값을 입력하지 않으면 보정을 실행할 수 없습니다.

각 가스(질량)에 대해 특정 누설률을 설정해야 합니다.

1E-9 ... 9.9E-2 mbar l/s

컨트롤 유닛	Settings > Set up > Operation modes > Vacuum > Ext. calibration leak > Mass 2 (3, 4) > external calibration leak VAC H2 (M3, He) 또는 Functions > CAL > Settings > Ext. calibration leak (현재 질량에 대해, 선택된 단위로)
LD 프로토콜	명령 390
ASCII 프로토콜	명령 *CONFig:CALleak:EXTVac(현재 질량에 대해, 선택된 단위로)

테스트 누설 누설률 - 외부 스니핑

보정 시 사용될 테스트 누설의 누설률을 지정합니다. 값을 입력하지 않으면 보정을 실행할 수 없습니다.

각 가스(질량)에 대해 특정 누설률을 설정해야 합니다.

1E-9 ... 9.9E-2 mbar l/s

컨트롤 유닛	Settings > Set up > Operation modes > Sniffing > Ext. calibration leak > Mass 2 (3, 4) > external calibration leak SNIF H2 (M3, He) 또는 Functions > CAL > Settings > Ext. calibration leak (현재 질량에 대해, 선택된 단위로)
--------	------------------------------------------------------------------------------------------------------------------------------------------------------------------------------------------------------------------------------

LD 프로토콜	명령 392
ASCII 프로토콜	명령 *CONFig:CALleak:EXTSniff(현재 질량에 대해, 선택된 단위로)

▶ LD 및 ASCII 프로토콜: 다음을 통해 상태를 조회해야 합니다: 명령 260 또는 *STATus:CAL

1 외부 교정 누설을 열고 교정 누설에 스니퍼 라인을 고정합니다.

2 측정을 시작합니다.

3 누설률 신호가 조정되고 안정될 때까지 기다리십시오.

4 보정 시작:

컨트롤 유닛: Features > CAL > Extern

LD 프로토콜: 4, 매개변수 1

ASCII 프로토콜: *CAL:EXT

IO1000: 아래 그림 참조.

⇒ "테스트 누설 닫기" 요청

5 진공 모드: 검사 설비 내 교정 누설을 닫습니다.

스니핑 모드: 테스트 누설에서 스니퍼 라인을 제거하십시오.

⇒ 누설률 신호가 감소합니다.

6 안정적 배경신호 측정값 확인:

컨트롤 유닛: "OK"

LD 프로토콜: 11, 매개변수 1

ASCII 프로토콜: *CAL:CLOSED

IO1000 아래 그림 참조.

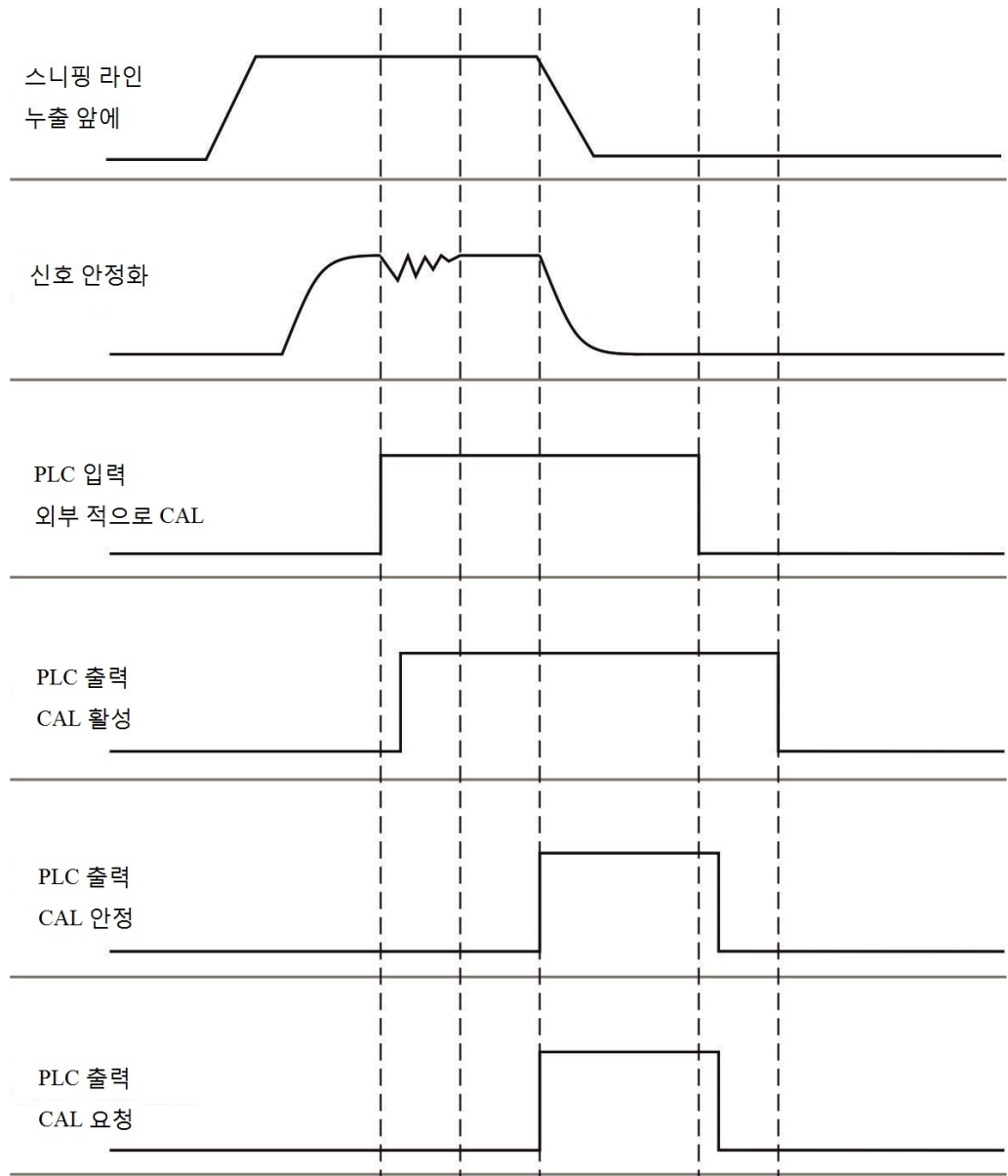
⇒ 다음의 경우, 보정이 종료된 것입니다:

컨트롤 유닛: 기존 및 새 보정 계수가 표시됩니다

LD 프로토콜: LD 명령 260에서 0(READY)이 전달됩니다

ASCII 프로토콜: 명령 *STATus:CAL?에서 IDLE이 전달됩니다

IO1000 아래 그림 참조.



약어 14: 스니퍼 라인 SL3000XL의 예시에서 IO1000을 통한 외부 보정, PLC 입력부 및 출력부 묘사: "입력부 및 출력부 할당 [▶ 108]" 참조

7.8.4 외부 동적 보정 시작

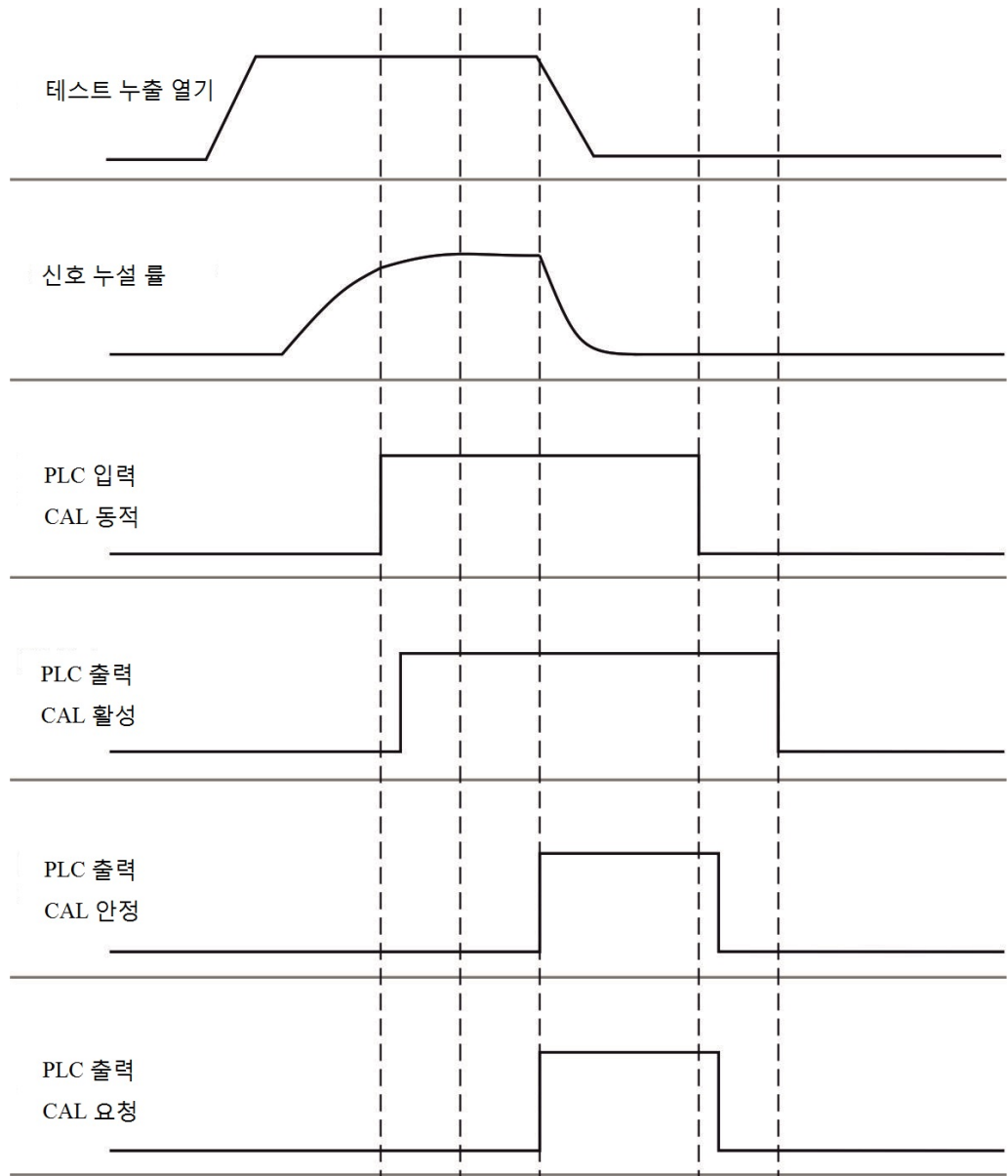
검사 설비의 특수한 시간 조건 및 압력 조건을 고려해 동적 보정을 실시할 수 있습니다. 해당 보정 모드에서는 Autotune을 실시할 수 없습니다. 외부 교정 누설과 보정 활성화 사이의 시간을 선택하여 설비의 정상적인 측정 과정을 위해 최적화될 수 있습니다.

전제조건: 교정 누설 누설률 일회 입력 및 열린 교정 누설("외부 보정 구성 및 시작 [▶ 60]" 참조).

LD 프로토콜 및 ASCII 프로토콜: 다음을 통해 상태를 조회해야 합니다: 명령 260 또는

*STATus:CAL?

- 1 외부 교정 누설을 열고 교정 누설에 스니퍼 라인을 고정합니다.
- 2 측정을 시작합니다.
- 3 누설률 신호가 설비의 정상적인 측정 절차에 최적화되는 시점까지 대기합니다.
- 4 보정 시작:
 컨트롤 유닛: Functions > CAL > Dynamic
 LD 프로토콜: 4, 매개변수 2
 ASCII 프로토콜: *CAL:DYN
 IO1000 아래 그림 참조.
 ⇒ "테스트 누설 닫기" 요청
- 5 진공 모드: 검사 설비 내 교정 누설을 닫습니다.
 스니핑 모드: 테스트 누설에서 스니퍼 라인을 제거하십시오.
 ⇒ 누설률 신호가 감소합니다.
- 6 바닥 측정 값 확인:
 컨트롤 유닛: "OK"
 LD 프로토콜: 11, 매개변수 1
 ASCII 프로토콜: *CAL:CLOSED
 IO1000 아래 그림 참조.
 ⇒ 다음의 경우, 보정이 종료된 것입니다:
 컨트롤 유닛: 기존 및 새 보정 계수가 표시됩니다
 LD 프로토콜: LD 명령 260에서 0(READY)이 전달됩니다
 ASCII 프로토콜: 명령 *STATus:CAL?에서 IDLE이 전달됩니다
 IO1000 아래 그림 참조.



약어 15: 그림 7 스니퍼 라인 SL3000XL의 예시에서 IO1000을 통한 외부 동적 보정, PLC 입력 및 출력부 설명: "입력부 및 출력부 할당 [▶ 108]" 참조

7.8.5 스니퍼 라인 SL3000XL을 통한 외부 보정

절차는 스니핑 모드에서 외부 또는 외부 동적 보정에 해당합니다.

Low Flow와 High Flow는 별도로 보정해야 합니다.

수소 또는 포밍 가스를 통한, Low Flow 및 High Flow에 대한 최적의 보정을 위해서는 테스트 누설이 아래와 같은 요건을 충족해야 합니다:

- 100% H₂: LR > 1 × 10⁻⁴
- 포밍 가스(95/5) LR > 2 × 10⁻³

보정 시 카탈로그 번호 12322를 통한 테스트 누설을 권장합니다.

7.8.6 교정 내용 점검

보정을 새로 해야 하는지 점검하기 위해 기존의 보정을 테스트할 수 있습니다.

7.8.6.1 내부 교정 누설을 포함한 보정 테스트

본 검사는 "질량 4" 설정을 통해서만 가능합니다.

▶ 테스트 시작:

컨트롤 유닛: Functions > CAL > Test int.

LD 프로토콜: 4, 매개변수 4

ASCII 프로토콜: *CAL:PROOFINT

IO1000: CAL 내부 검사, "IO1000 IO 모듈을 위한 설정 [▶ 107]" 참조

⇒ 검사가 자동으로 실시됩니다.

7.8.6.2 외부 테스트 누설을 통한 보정 테스트

▶ LD 및 ASCII 프로토콜: 다음을 통해 상태를 조회해야 합니다: 명령 260 또는 *STATus:CAL

1 외부 교정 누설을 열고 교정 누설에 스니퍼 라인을 고정합니다.

2 누설률 신호가 조정되고 안정될 때까지 기다리십시오.

3 테스트 시작:

컨트롤 유닛: Functions > CAL > Test ext.

LD 프로토콜: 4, 매개변수 5

ASCII 프로토콜: *CAL:PROOFEXT

IO1000. "외부 보정 구성 및 시작 [▶ 60]"의 그림 참조.

⇒ "테스트 누설 닫기" 요청

4 진공 모드: 검사 설비 내 교정 누설을 닫습니다.

스니핑 모드: 테스트 누설에서 스니퍼 라인을 제거하십시오.

⇒ 누설률 신호가 감소합니다.

5 안정적 배경신호 측정값 확인:

컨트롤 유닛: "OK"

LD 프로토콜: 11, 매개변수 1

ASCII 프로토콜: *CAL:CLOSED

IO1000. "외부 보정 구성 및 시작 [▶ 60]"의 그림 참조.

- ⇒ 다음의 경우, 테스트가 종료된 것입니다:
 컨트롤 유닛: 테스트 결과가 표시됩니다
 LD 프로토콜: 다른 절차에서와 마찬가지로 상태를 조회해야 합니다
 ASCII 프로토콜: 다른 절차에서와 마찬가지로 상태를 조회해야 합니다
 IO1000. "외부 보정 구성 및 시작 [▶ 60]"의 그림 참조.

7.8.7 보정 계수 입력

보정 계수는 일반적으로 해당 보정 루틴을 통해 지정됩니다. 그러므로, 일반적으로 보정 계수를 수동으로 조정할 필요가 없습니다.

보정 계수가 잘못 설정된 경우, 불가피하게 누설률이 잘못 표시됩니다!

7.8.7.1 스니핑 보정 계수

Low Flow 및 High Flow에서 질량 2, 3, 4에 대해 보정 계수를 입력합니다.

다음 보정 시 값이 덮어쓰기됩니다.

"High Flow" 또는 XL 설정은 작동 모드 "XL Sniffer Adapter"에서만 사용할 수 있습니다.

Low Flow 보정 계수는 "XL Sniffer Adapter" 작동 모드로 실시되지 않는 스니핑 용도에도 적용됩니다.

보정 계수는 질량과 "High Flow" 및 "Low Flow"에 따라 별도로 처리됩니다.

0.01 ... 100

컨트롤 유닛	Settings > Set up > Operation modes > Sniffing > Calibr. factor > mass 2 (3, 4, 2 XL, 3 XL, 4 XL) > calibration factor SNIF H2 (M3, He, XL H2, XL M3, XL He)
LD 프로토콜	명령 519, 521
ASCII 프로토콜	명령 *FACtor:CALSniff 또는 *FACtor:CALSLX, 현재 질량에 대해

7.8.7.2 진공 보정 계수

AQ 모드의 장치에 적용됩니다.

질량 2, 3, 4 보정 계수 입력.

다음 보정 시 값이 덮어쓰기됩니다.

0.01 ... 5000

컨트롤 유닛	Settings > Set up > Operation modes > Vacuum > Calibr. factor > mass 2 (3, 4) > calibration factor VAC H2 (M3, He)
LD 프로토콜	명령 520
ASCII 프로토콜	명령 *FACtor:CALVac

7.8.8 기계 계수 및 스니핑 계수 설정

내부 보정은 질량 분석기 모듈의 측정 시스템이 검사 설비에서 디커플링된 경우에만 보정됩니다. 그러나 내부 보정 후에 측정 시스템이 다른 펌프 시스템과 병행하여 작동될 경우(국부 전류 원칙에 따라) 측정 시스템이 국부 전류 비율에 따라서 누설률을 너무 낮은 수준으로 제시합니다. 진공 모드를 위해 보정되는 기계 계수 및 스니핑 모드를 위한 스니핑 계수를 이용해 측정 시스템이 실제 누설률을 제시합니다. 계수들을 통해 측정 시스템의 효과적인 펌핑 속도 비율이 검사 설비 측정 시스템의 펌핑 속도와 비교하여 고려됩니다.

7.8.8.1 기계 계수 및 스니핑 계수 수동 설정

- ✓ 질량 분석기 모듈 내부 보정.
 - 1 검사 설비와 함께 외부 교정 누설을 측정합니다.
 - ⇒ 장치는 국부 전류 비율에 따라 누설률을 너무 낮은 수준으로 제시합니다.
 - 2 장치 계수 및 스니핑 계수 설정(하기 내용 참조).
 - ⇒ 장치가 실제 누설률을 제시합니다.

기계 계수 설정



AQ 모드의 장치:

기계 계수 "1"이 사전 설정되어 있습니다. 이 설정은 변경되지 않아야 합니다.

진공 모드에서 내부 보정과 외부 보정 사이에 발생 가능한 편차를 보정합니다.
 옵션 없이 내부 교정 누설 값은 1.00이어야 합니다. 이 값이 변할 경우 변한 값에서 나오는 누설률이 제시됩니다. 이렇게 해서 조정이 간소화됩니다.

값 범위 1E-4...1E+5

컨트롤 유닛	Settings > Set up > Operation modes > Vacuum > Machine factor > Mass 2 (3, 4) > machine factor VAC H2 (M3, He)
--------	----------------------------------------------------------------------------------------------------------------

LD 프로토콜	명령 522
ASCII 프로토콜	명령 *FACtor:FACMachine

스니핑 요인 설정

스니핑 모드에서 내부 보정과 외부 보정 사이에 발생 가능한 편차를 보정합니다	
값 범위 1E-4...1E+4	
컨트롤 유닛	Settings > Set up > Operation modes > Sniffing > Sniff factor > Mass 2 (3, 4) > Sniff factor H2 (M3, He)
LD 프로토콜	명령 523
ASCII 프로토콜	명령 *FACtor:FACSniff

7.8.8.2 각 기계 보정에 대한 기계 계수 및 스니핑 계수 설정

- ✓ 내부 교정 누설 연결됨.
- ✓ 검사 설비 상에 또는 그 안에 외부 교정 누설이 조립되고 닫혀 있음.
- ✓ 내부 및 외부 교정 누설의 누설률이 입력되어 있습니다.
- ✓ LD 프로토콜 및 ASCII 프로토콜: 다음을 통해 상태를 조회해야 합니다: 명령 260 또는 *STATus:CAL

1 기계 보정을 시작합니다.

컨트롤 유닛: Functions > CAL > Machine (Sniffer)

LD 프로토콜: 4, 매개변수 3

ASCII 프로토콜: *CAL:FACtor_Machine, *CAL:FACtor_Snif

IO1000 "외부 보정 구성 및 시작 [▶ 60]" 그림 참조

⇒ 내부 보정이 자동으로 실시됩니다.

⇒ "교정 누설 열기"(외부 교정 누설) 요청.

2 누설 탐지기와 설비 사이의 외부 교정 누설 및 밸브(있을 경우)를 엽니다.

3 정착된 안정적인 누설률 신호를 확인합니다.

컨트롤 유닛: "OK"

LD 프로토콜: 11, 매개변수 1

ASCII 프로토콜: *CAL:ACKnowledge

IO1000 "외부 보정 구성 및 시작 [▶ 60]" 그림 참조

⇒ "교정 누설 닫기"(외부 교정 누설) 요청.

- 4 외부 교정 누설을 닫습니다. 기존의 밸브를 열어도록 합니다.
 - 5 정착된 안정적인 누설률 신호를 확인합니다.
 컨트롤 유닛: "OK"
 LD 프로토콜: 11, 매개변수 1
 ASCII 프로토콜: *CAL:CLOSED
 IO1000 "외부 보정 구성 및 시작 [▶ 60]" 그림 참조
- ⇒ 기계 계수 및 스니핑 계수가 결정되었습니다.

7.9 측정 시작 및 정지

측정 모드 및 스탠바이 모드가 상호 변경됩니다	
START = 스탠바이 --> 측정	
STOP = 측정 --> 스탠바이	
컨트롤 유닛	Functions > Start/Stop
LD 프로토콜	명령 1, 2
ASCII 프로토콜	명령 *STArt, *STOp
측정 진행 중	스탠바이 중
ZERO가 가능합니다.	ZERO가 불가능합니다.
트리거 아웃풋은 누설률 및 트리거 임계값에 따라서 전환됩니다.	트리거 아웃풋 출력: 누설률 임계값 초과됨.
스니핑이 가능합니다.	스니핑이 불가능합니다.
CAL 디지털 입력 활성화 시 외부 보정이 시작됩니다.	CAL 디지털 입력 활성화 시 내부 보정이 시작됩니다.
진공 모드에서 스탠바이를 위한 누설률 보정 시 기계 계수를 활성화하거나 비활성화할 수 있습니다. 스니핑 모드에서 스탠바이 시 스니핑 밸브가 닫힙니다. 따라서 이 설정에서는 스니핑 계수가 생략됩니다.	
0	꺼짐(기계 계수는 스탠바이 시 고려되지 않습니다.)
1	켜짐(기계 계수는 스탠바이 시 고려됩니다.)
컨트롤 유닛	Settings > Set up > Operation modes > LR correction > Machine factor in standby

스탠바이 상태에서 누설률 보정 활성화/비활성화

LD 프로토콜	명령 524
ASCII 프로토콜	-

7.10 매개변수 저장 및 로딩

컨트롤 유닛 및 질량 분석기 매개변수를 백업하고 다시 생성하기 위해 CU1000에 USB 스틱을 사용할 수 있습니다.

매개변수 저장:

- ▶ "Functions > Data > Parameter > Save > Save parameter"

매개변수 로드:

- ✓ 현재 설정된 호환성 모드는 매개변수 데이터 내 호환성 모드와 일치해야 합니다. 호환 모드 선택 [▶ 52] 또한 참조.

- ▶ "Functions > Data > Parameter > Load > Load parameter"

7.11 측정 데이터 복사, 측정 데이터 삭제

측정 데이터는 CU1000을 통해 USB 스틱 상에 저장해 놓을 수 있습니다.

- "Functions > Data > Recorder > Copy > Copy files"

측정 데이터는 CU1000에서 삭제할 수 있습니다.

- "Functions > Data > Recorder > Delete > Delete files"

7.12 가스 배경 신호를 ZERO 기능으로 억제

ZERO 기능을 사용하면, 원치 않는 헬륨 배경 신호를 억제할 수 있습니다. ZERO 기능이 활성화 되면, 누설률에 대한 현재 측정값이 헬륨 배경 신호로서 평가되며, 이어지는 모든 측정값에서 차감됩니다. 장치 내 배경 신호가 감소하는 경우 ZERO 기능을 통해 억제되는 배경 신호값이 자동 조정됩니다. 배경 신호값은 설정된 ZERO 시간에 따라 자동 조정됩니다(필터 설정 I•CAL은 제외). 다음을 참고합니다: "신호 필터를 이용한 측정 결과 표시 [▶ 74]".

"ZERO" 활성화 및 비활성화

ZERO 활성화/비활성화	
0	끔
1	끔
컨트롤 유닛	Function > ZERO > ZERO

	LD 프로토콜	명령 6	
	ASCII 프로토콜	명령 *ZERO	
"시작 시 ZERO" 활성화 및 비활성화	"시작 시 ZERO" 기능은 측정 시작 시 헬륨 배경 신호를 자동으로 억제합니다.		
	0	끔	
	1	끔	
	컨트롤 유닛 Settings > ZERO/Filter > ZERO > ZERO with start		
	LD 프로토콜	명령 409	
	ASCII 프로토콜	명령 *CONFig:ZEROSTART	
ZERO 모드 설정	ZERO 기능에 의해 억제되는 헬륨 배경 신호의 정도를 설정합니다(오직 필터 "고정식" 및 "2 단계식" 적용 경우).		
	0	전체 디케이드	
	1	1 - 2 디케이드	
	2	2 - 3 디케이드	
	3	2 디케이드	
	4	3 - 4 디케이드	
	5	헬륨 배경 신호의 19/20이 억제됩니다.	
	컨트롤 유닛 Settings > ZERO/Filter > ZERO > ZERO mode		
		LD 프로토콜	명령 410
		ASCII 프로토콜	명령 *CONFig:DECADEZero
스니퍼의 ZERO 버튼 비활성화	ZERO 버튼 비활성화를 통해(ZERO 조정) 측정에 예기치 않은 영향이 미치는 것을 방지할 수 있습니다.		
	0	끔	
	1	끔	
	컨트롤 유닛 Settings > Set up > Operation modes > Sniffing > Sniffer > Keys > ZERO key sniffer		
	LD 프로토콜	명령 412	
	ASCII 프로토콜	명령 *CONFig:BUTSniffer	

7.13 감소되는 가스 배경 신호를 EcoBoost 적용으로 억제



헬륨을 테스트 가스로 사용하는 EcoBoost는 LDS3000 AQ가 아닌 진공 작동 모드의 LDS3000에 사용할 수 있습니다.

수소 또는 포밍 가스를 테스트 가스로 사용하는 EcoBoost는 개발 초기 단계에 있습니다. 가스 유형을 헬륨에서 수소로 전환하려면 "가스 종류 선택(질량) [▶ 56]"를 참조하세요. 이 기능에는 여전히 생산적인 사용을 권장하지 않을 수 있는 오류가 있을 수 있습니다. 향후 소프트웨어 버전에서 본 기능을 변경하거나 배제할 권리는 전적으로 INFICON에 유보됩니다.

EcoBoost는 기존의 ZERO 기능을 보완합니다. 다음 내용도 참고합니다: "가스 배경 신호를 ZERO 기능으로 억제 [▶ 70]".

EcoBoost는 펌핑으로 인해 배경 신호가 약화될 때 누설을 감지하기에 최적화되어 있습니다. 측정이 진행되는 동안 배경 신호가 약화되는 정도가 심할수록 본 기능은 더욱 빛을 발하게 됩니다. 이를 위해 마지막 2초 간의 신호 변화를 기반으로 향후의 신호 흐름에 대한 예상이 도출되며, 누설률 계산 시 반영됩니다.

과정

- ✓ EcoBoost 설정이 되어있어야 합니다.

조작 패널: Settings > EcoBoost > EcoBoost Settings“, Button “On“

LD 프로토콜: 410 (값 = 6)

ASCII 프로토콜: *CONFig:DECADEZero:ECOBOOST

- ✓ 즐겨찾기 창의 "Favorite 1" 또는 "Favorite 2" 버튼을 "EcoBoost"로 대체했습니다. 설정에 관한 사항은 다음을 참고합니다: "터치스크린 설정 [▶ 138]", "즐거찾기 버튼 배정". 이 설정이 지정되었으므로 CU1000 측정 디스플레이에서 EcoBoost 버튼을 작동할 수 있습니다. 그렇지 않으면 측정 디스플레이에서 이 버튼을 사용할 수 없으며 메뉴 "Function > ZERO > EcoBoost, 버튼 "On"를 사용해야 합니다.

1 선택된 LDS3000 연결부에서의 최대 입구압 수준까지 진공 챔버를 펌핑합니다.

2 LDS3000으로 연결되는 밸브를 여십시오.

3 3초간 대기한 후 다음과 같은 방식으로 EcoBoost 기능을 활성화하십시오.

조작 패널: 즐겨찾기 버튼의 이상적인 설치에 관해서는 상기 내용을 참고합니다.

LD 프로토콜: 6 (값 = 1)

ASCII 프로토콜: *ZERO (:ON)


PLC 인풋: "ZERO" 또는 "ZERO 펄스" 기능이 적용된 인풋을 "활성화" 상태로 설정함

니다. 또한 "I/O 모듈의 디지털 입력부 할당 [▶ 117]"를 참고합니다.

필드버스: 필드버스에서의 주기적 데이터를 통해 일반적인 ZERO 기능을 ZeroMode 0으로 실행하십시오(명령어의 Low-Byte 에서 비트 2 및 비트 3은 반드시 0이어야 함)

⇒ EcoBoost거동에 관한 기타 지침:

EcoBoost가 설정되어 있을 때 이 기능을 활성화하려면 이 기간 동안 백그라운드 신호가 고르게 감소해야 하며, EcoBoost의 상태 메시지가 "STABLE"을 보고해야 합니다.


조작 패널: EcoBoost에 대한 상태 표시가 "STABLE"  상태를 보고합니다. 또한 "터치스크린 구성 요소 [▶ 134]"를 참고합니다.

LD 프로토콜: 493

ASCII 프로토콜: *STATus:STABLE?

PLC 아웃풋: "ZERO stabil" 기능이 배정된 아웃풋을 평가합니다. 다음 또한 참고합니다: "I/O 모듈의 디지털 출력부 할당 [▶ 119]".

⇒ EcoBoost의 상태 메시지가 "STABLE"로 이동하지 않고 이 기능을 활성화할 수 없는 경우, 안정된 표면에서 LDS3000의 표준 ZERO 기능을 사용하십시오("가스 배경 신호를 ZERO 기능으로 억제 [▶ 70]"도 참조).

조작 패널: 상태 표시가 "UNSTABLE" 상태를 보고합니다 . 또한 "터치스크린 구성 요소 [▶ 134]"를 참고합니다.

LD 프로토콜: 493

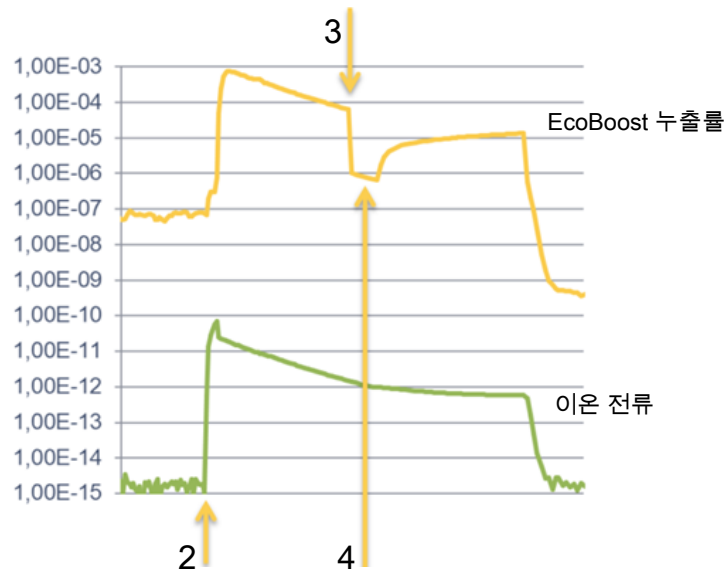
ASCII 프로토콜: *STATus:STABLE?

PLC 아웃풋: "ZERO stabil" 기능이 배정된 아웃풋을 평가합니다. 또한 "I/O 모듈의 디지털 출력부 할당 [▶ 119]"를 참고합니다.

⇒ 활성화 이후에는 펌프 속도 및 측정 챔버 부피에 따라 누설률이 10 ~ 100 계수만큼 낮아집니다.

4 누설/검체에 헬륨을 적용하십시오.

⇒ 공칭 누설률이 표시된 배경 신호보다 열 배 정도 더 큰 경우는 누설이 표시됩니다. 이보다 더 작은 누설도 감지될 수 있습니다.



약어 16: 측정 곡선 예시(EcoBoost)

1	작업 단계 1, 참고: "작업 지침"에 관한 상기 텍스트. 진공 챔버의 펌프 배기(그림 없음)
2	작업 단계 2: 밸브 열기
3	작업 단계 3: EcoBoost 기능 활성화
4	작업 단계 4: 검체에 헬륨 적용

참고사항:

- 배경이 거의 안정된 경우 억제 효과는 10의 계수를 갖습니다. 이러한 경우에는 LDS3000의 표준 ZERO 기능을 사용하십시오. 또한 "가스 배경 신호를 ZERO 기능으로 억제 [▶ 70]"를 참고합니다.
- "STABLE" 메시지 없이 EcoBoost가 활성화되면 장치는 지난 2초 동안의 신호에서 백그라운드 예측을 사용합니다. 이로 인해 잘못된 경보가 발생하거나 누출이 간과될 수 있습니다.
- EcoBoost 기능을 활성화시킨 후 펌핑 속도가 급격히 떨어진다면, 누설이 표시됩니다. 사용된 포어 펌프의 최종 압력 근처일 때는 EcoBoost 기능을 사용하지 마십시오.
- EcoBoost 기능을 활성화시킨 이후 측정 챔버를 위해 별도의 펌프를 사용했다면, 이를 끄지 마십시오. 그렇지 않으면 누설이 표시됩니다.

7.14 신호 필터를 이용한 측정 결과 표시

신호 필터 선택

신호 필터에 의해 기율기 및 소음 양상과 연관된 누설률 표시가 영향을 받을 수 있습니다.

- 일반적으로 "진공" 모드에 대해 신호 필터 I CAL을 선택합니다.

- 일반적으로 "스니핑" 모드에 대해 신호 필터 I-Filter를 선택합니다.
 - 신호 필터가 이전 장치의 시간 양상을 시뮬레이션해야 하는 경우, 필터 "고정" 또는 "2단계"를 선택합니다.

I•CAL	누설률은 누설률 범위에 따라 최적화된 주기로 평균됩니다. 사용된 알고리즘은 감도와 응답 시간이 우수합니다. 이 설정을 사용할 것을 강력히 권장합니다.
고정	누설률이 0.2초의 고정된 주기로 평균됩니다.
2단계	필터가 LDS1000 및 LDS2000과 호환됩니다. 평균 시간이 필터 누설률 임계값에 따라 전환됩니다.
I-Filter	스니핑 모드에 대해 최적화된 필터입니다. (XL Sniffer Adapter Set의 경우 기본 설정)
I-Filter 기울기 억제.	I-Filter와 동일하지만, 추가로 기울기를 억제합니다. 예열 단계에서 기울기 억제를 통해 측정값 변동을 바로잡습니다.
컨트롤 유닛	Settings > ZERO/Filter > Filter > Filter mode
LD 프로토콜	명령 402
ASCII 프로토콜	Command *CONFig:FILTER

필터 누설률 임계값 설정

평균 소요시간에 대한 누설률 배경신호(mbar l/s)입니다. 이 값 미만에서는 평균 소요시간이 10.24s입니다. 이 값 이상에서는 평균 소요시간이 160ms입니다. 설정은 필터 "2단계"에만 적용됩니다.

1E-11 ... 9.9E-3

컨트롤 유닛	Settings > ZERO/Filter > Settings Filter > Filter 2-zone
LD 프로토콜	명령 403
ASCII 프로토콜	명령 *CONFig:LRFilter

필터 ZERO 시간 설정

음의 누설률 신호에서 오프셋 값에 대한 업데이트 주기입니다(I•CAL 필터 제외).
 분해능 0.1s(50 = 5.0s)

컨트롤 유닛	Settings > ZERO/Filter > Settings filter > ZERO time
LD 프로토콜	명령 411
ASCII 프로토콜	명령 *CONFig:ZEROTIME

7.15 1차 진공 펌프의 가스 밸러스트 밸브 제어

질량 분석기 모듈은 "Output" 연결부를 통해 1차 진공 펌프의 24 V 전기 가스 밸러스트 밸브를 제어할 수 있습니다.

가스 밸러스트 밸브 제어

디지털 출력부를 통해 가스 밸러스트 밸브를 제어합니다.	
0	끔
1	컴
2	지속적으로 켜짐
컨트롤 유닛	Functions > Valves > Gas Ballast
LD 프로토콜	명령 228
ASCII 프로토콜	-

7.16 Display Limit 제한 선택

Display Limit

표시 제한 내리기 및 올리기: 매우 낮은 누설률이 용도에 맞지 않을 경우 아래쪽 Display Limit 올리기를 통해 누설률 표시기를 더 쉽게 판단할 수 있습니다.	
- 최대 15 디케이드(VAC)	
- 최대 11 디케이드(SNIF)	
- 최대 8 디케이드(AQ 모드)	
적합하지 않은 설정으로 사용 가능한 범위가 1 디케이드보다 낮은 수준으로 잘못 나올 경우, 디케이드가 보일 때까지 위쪽 경계가 계속 이동됩니다.	
참조: 컨트롤 유닛에서 두 설정 매개변수 사이에서 설정할 때 현재 Display Limit이 표시됩니다. LD 프로토콜을 통해서 명령 399를 통해 현재 Display Limit이 판독 가능합니다.	
컨트롤 유닛	Display > Display limits
LD 프로토콜	명령 397
ASCII 프로토콜	명령: *CONFig:DISPL_LIM:HIGH 명령: *CONFig:DISPL_LIM:LOW

7.17 트리거값 설정

질량 분석기 모듈은 4개의 독립된 트리거값을 가지고 있습니다. 측정된 누설률이 설정된 트리거값을 초과하는 경우 IO1000의 해당 디지털 출력부가 활성화됩니다.

그 밖에도 트리거 1 초과 시 컨트롤 유닛 상에 시각적으로 강조되어 표시됩니다.

AQ 모드에서 권장되는 측정 시간 계산은 트리거값 1과 관련됩니다.

1 / 2 / 3 / 4

컨트롤 유닛	Settings > Trigger > Trigger 1 (2, 3, 4) > Trigger level
--------	----------------------------------------------------------

LD 프로토콜	명령 385
---------	--------

ASCII 프로토콜	명령 *CONFig: TRIGGER1(2, 3, 4)
------------	-------------------------------

7.18 모세관 모니터링 설정

모세관 압력값 막힘

25/300 sccm 모세관의 막힘을 검출할 수 있도록 최소 압력값이 설정됩니다. 이 값에 미달하면 시스템에서 경고 540을 보냅니다. 에러 메시지 541이 더욱 낮은 편차로 출력됩니다.

1E-3 ... 18 mbar

컨트롤 유닛	Settings > Set up > Operation modes > Sniff > Capillary > Blocked > Pressure capillary blocked
--------	------------------------------------------------------------------------------------------------

LD 프로토콜	명령 452
---------	--------

ASCII 프로토콜	Command *CONFig:PRESSXLLow
------------	----------------------------

모세관 압력값 중단됨

25/300 sccm 모세관 중단을 검출하기 위해 최대 압력값이 설정됩니다. 이 값을 초과하면 시스템에서 경고 542를 보냅니다.

1E-3 ... 18 mbar

컨트롤 유닛	Settings > Set up > Operation modes > Sniff > Capillary > Broken > Pressure capillary broken
--------	----------------------------------------------------------------------------------------------

LD 프로토콜	명령 453
---------	--------

ASCII 프로토콜	Command *CONFig:PRESSXLHigh
------------	-----------------------------

결함이 있는 스니퍼 라인 감지

오류가 발생한 스니퍼 라인 자동 감지. 이 기능은 자동으로 감지되지 않는 스니퍼 라인이 사용될 때는 비활성화됩니다.

0	컴
1	끔
컨트롤 유닛	Settings > Set up > Operation modes > Sniff > Sniffer > Messages > Sniffer line detection
LD 프로토콜	명령 529
ASCII 프로토콜	-

7.19 터보 분자 펌프 회전수 설정

일부 용례에 있어서는 터보 분자 펌프 회전속도를 줄이는 것이 장치의 감도를 높이는데 도움이 될 수 있습니다. 아울러 이를 통해 GROSS, FINE 및 ULTRA 연결부에서의 최대 허용 입구압 또한 감소됩니다. 회전속도를 변경한 후에는 반드시 교정을 재실시해야 합니다!



장치가 AQ 모드일 때는 다음을 참고합니다: "터보 분자 펌프 회전수 설정 [▶ 104]".

터보 분자 펌프 회전속도(Hertz 단위)	
1000	
1500	
컨트롤 유닛	Settings > Setup > MS module > TMP > Settings > TMP rotational speed
LD 프로토콜	501
ASCII 프로토콜	*CONFig:SPEEDTMP

7.20 음극 선택

음극 선택

질량 분석기에는 두 개의 음극이 포함되어 있습니다. 기본 설정에서는 장치에서 음극 1이 사용 됩니다. 이 음극에 결함이 있는 경우, 장치가 자동으로 다른 음극으로 전환합니다. 이 설정을 통해 특정 음극을 선택할 수 있습니다.

0	CAT1
---	------

1	CAT2
2	Auto Cat1(음극 2로 자동 전환, 기본 설정)
3	Auto Cat2(음극 1로 자동 전환)
4	OFF
컨트롤 유닛	Settings > Set up > MS module > Ion source > Cathode selection
LD 프로토콜	530
ASCII 프로토콜	*CONFig:CAThode *STATus:CAThode

7.21 XL 스니퍼 어댑터 관련 선택

XL 스니퍼 어댑터를 이용하는 작업에서는 다음을 사용해야 합니다.

- SL3000XL 스니퍼 라인

- 'XL 스니퍼 어댑터' 작동 모드 선택, '작동 모드 선택 [▶ 55]' 참조

올바른 스니퍼 키의 기능

SL3000XL 스니퍼 라인의 오른쪽 키를 활성화 또는 비활성화합니다(저유량 및 고유량으로 전환). 키를 비활성화하면 부주의한 측정을 방지할 수 있습니다.

컨트롤 유닛	Settings > Set up > Operation modes > Sniff > Sniffer > Keys > Sniffer flow key
LD 프로토콜	명령 415
ASCII 프로토콜	Command *CONFig:HFBUTTON

검색 기능

검색 기능이 활성화되면 고유량으로 전환되는 즉시 알람이 트리거 2에 자동으로 연결됩니다.

- 꺼진 검색 기능: 알람, 트리거 1를 초과하는 경우
- 켜진 검색 기능 및 저유량 작동: 알람, 트리거 1를 초과하는 경우
- 켜진 검색 기능 및 고유량 작동: 알람, 트리거 2를 초과하는 경우

0	끔
1	켄
컨트롤 유닛	Settings > Trigger > Search
LD 프로토콜	명령 380
ASCII 프로토콜	Command *CONFig:SEARCh

SL3000XL에서 누설률 바, Background 조명 변경, 비퍼, 스니퍼 팁 조명 교체는 사용된 트리거에 따라 달라집니다.

**스니퍼 LED:
밝기**

검사 중인 지점을 비추는 LED의 밝기를 설정하십시오. 이 설정은 LED 알람 구성이 없는 측정 프로세스를 나타냅니다(아래 참조).

'0'(꺼짐)~'6'(최대)

컨트롤 유닛	Settings > Set up > Operation modes > Sniff > Sniffer > LED > Sniffer LED brightness
LD 프로토콜	명령 414
ASCII 프로토콜	Command *CONFig:BRIGHTness

스니퍼 LED: 알람 구성

트리거 값 1을 초과할 때 스니퍼 LED의 작동

끔	반응 없음
깜박임	LED가 점멸함
더 밝게	LED가 최대 수준으로 밝아짐

컨트롤 유닛	Settings > Set up > Operation modes > Sniff > Sniffer > LED > Sniffer LED alarm config.
LD 프로토콜	명령 413
ASCII 프로토콜	Command *CONFig:LIGHTAlarm

스니퍼 삐 소리: 알람 구성

트리거 값을 초과하면 스니퍼에서 삐 소리가 울림

끔	반응 없음
Trigger	음성 신호/진동 알람

컨트롤 유닛	Settings > Set up > Operation modes > Sniff > Sniffer > Beep > Sniffer Beep
LD 프로토콜	명령 417
ASCII 프로토콜	Command *CONFig:BEEP

**수소 비율
표시**

포밍 가스 스니핑이 가능하려면 수소를 사용해야 합니다. 이 사양에서는 수소 비율을 고려합니다. 이렇게 하면 표시된 누설률이 해당 계수만큼 증가합니다. 다른 가스(M3, He)의 비율도 설정할 수 있습니다.

0 ~ 100%

컨트롤 유닛	Settings > Set up > Operation modes > Sniff > Gas percentage > Mass2 > Gas percentage H2
LD 프로토콜	명령 416
ASCII 프로토콜	Command *CONFig:PERcent

자동 대기 간격

대기 모드가 활성화될 때까지의 지속 시간을 분 단위로 정의합니다. 장치가 고유량으로 작동하면 스니퍼 라인의 필터가 더욱 빠르게 파열됩니다. 자동 대기에서는 보호를 위해 저유량으로 전환합니다. 스니퍼 라인을 이동하면 이전에 선택한 유량이 다시 자동으로 전환됩니다.

'0'(꺼짐)~'60'(최대)

컨트롤 유닛	Settings > Set up > Operation modes > Sniff > Auto standby > Interval auto standby
LD 프로토콜	명령 480
ASCII 프로토콜	Command *CONFig:STANDBYDel

압력값 XL 캐필러리가 막힘(고유량)

XL 캐필러리(고유량, 3000-sccm)가 막혀 있는지 탐지하기 위해 최소 압력값을 설정합니다.) 이 값에 미달하면 시스템에서 경고 550을 보냅니다. 에러 메시지 551이 더욱 낮은 편차로 출력됩니다.

100 ~ 300 mbar

컨트롤 유닛	Settings > Set up > Operation modes > Sniff > Capillary > Blocked XL > Pressure capillary blocked XL
LD 프로토콜	명령 455
ASCII 프로토콜	Command *CONFig:PRESSXLLow

압력값 XL 캐필러리가 막힘(고유량)

XL 캐필러리(고유량, 3000-sccm)가 막혀 있는지 탐지하기 위해 최대 압력값을 설정합니다. 이 값을 초과하면 시스템에서 경고 552를 보냅니다.

200 ~ 600 mbar

컨트롤 유닛	Settings > Set up > Operation modes > Sniff > Capillary > Broken XL > Pressure capillary broken XL
LD 프로토콜	명령 456
ASCII 프로토콜	Command *CONFig:PRESSXLHigh

유량 선택

저유량 또는 고유량을 선택하십시오. 메모: 오른쪽의 스페이스 키로 선택하거나, 컨트롤 유닛에서 선호하는 키 중 하나에 선택 기능을 부여할 수 있습니다.	
적음(저유량)	
큼(고유량)	
컨트롤 유닛	Settings > Configuration > Operating Modes > Flow > Flow Control or Functions > Flow > Flow Control
LD 프로토콜	명령 229
ASCII 프로토콜	Command *CONFig:Highflow

7.22 등가 누설률 표시



적용 범위

- 등가율에 대한 내용은 스페이징 모드에만 적용되는 것입니다.
- CU1000 컨트롤 유닛을 사용하는 경우라면, 등가율을 표시하는 세부적인 사항을 숙지하십시오 - 참고: "다른 가스에 대한 등가 누설률 표시 [▶ 148]".

만약 추적가스를 사용해서 헬륨 또는 수소 등을 계측하지만, 다른 종류의 가스 누설률도 표시하고자 한다면, 사용되는 추적가스에 대한 보정계수를 사용해야 합니다.

등가 계수를 계산하십시오 - 참고: "등가 계수의 계산 [▶ 82]".

장치에서 필요한 설정을 진행하십시오 - 참고: "등가 계수 및 분자량 설정 [▶ 83]".

7.22.1 등가 계수의 계산

등가 계수의 경우 장치의 소프트웨어에서는 계산되지 않습니다. 다음과 같은 공식을 적용해서 등가 계수를 계산하십시오:

$$\text{등가 계수} = \frac{\eta_{test}}{\eta_{equi}} * \frac{(p_{equi})^2 - 1}{(p_{test})^2 - 1}$$

η_{Test}	추적가스의 동적 점도(헬륨 또는 H ₂)
η_{equi}	등가 가스의 동적 점도
p_{test}	테스트 대상의 테스트 가스 절대 압력(bar)
p_{equi}	검사 제품 내 등가 가스의 절대 압력(bar 단위)

예시

에어컨에서는 누설 여부를 점검해야 합니다.

이를 위해 에어컨 시스템에 우선 2 bar의(절대적) 헬륨을 충전한 후 누설을 점검합니다. 이후 에어컨 시스템에 R134a를 충전합니다. 작동 압력이 15 bar에(절대적) 달합니다.

헬륨의 동적 점도는 19.62 $\mu\text{Pa}\cdot\text{s}$ 입니다.

R134a의 동적 점도는 11.49 $\mu\text{Pa}\cdot\text{s}$ 입니다.

헬륨 누설 검사를 진행하는 동안 R134a의 등가 누설률을 표시하려면, 다음과 같은 등가 계수를 입력해야 합니다:

$$\text{등가 계수} = \frac{\eta_{\text{test}}}{\eta_{\text{equi}}} * \frac{(p_{\text{equi}})^2 - 1}{(p_{\text{test}})^2 - 1} = \frac{19,62}{11,49} * \frac{15^2 - 1}{2^2 - 1} \approx 127$$

7.22.2 등가 계수 및 분자량 설정

- ✓ 등가 계수가 인식되었습니다. 다음을 또한 참고합니다 - "등가 계수의 계산 [▶ 82]".
- ✓ 사용된 추적가스가 확정되었습니다(수소 또는 헬륨, 질량 2, 3 또는 4).
- ✓ 디스플레이 상에서 나타내고자 하는 등가 가스 분자량이 인식되었습니다.

1 컨트롤 유닛: Settings > Set up > Operation modes > Equivalence rate

2 “가스 계수“ 버튼

⇒ (LD 프로토콜: 명령 469)

3 해당 추적가스에 알맞게 “질량 2“, “질량 3“ 또는 “질량 4“ 가운데 선택합니다.

⇒ 추적가스가 헬륨인 경우 “He 등가 가스 계수“ 화면창이 열립니다.

4 등가 가스 계수를 설정하십시오.

5 컨트롤 유닛: Settings > Set up > Operation modes > Equivalence rate

6 “분자량“ 버튼

⇒ (LD 프로토콜: 명령 “470“)

7 상기와 같이 해당 추적가스에 알맞게 “질량 2“, “질량 3“ 또는 “질량 4“ 가운데 선택합니다.

⇒ 추적가스가 헬륨인 경우 “He 등가 가스 분자량“ 화면창이 열립니다.

8 분자량을 설정하십시오.

- ⇒ 등가 계수가 1이 아니거나, 분자량이 기본 설정과 부합되지 않는 경우 등가 계수는 보정 결과에서는 물론 측정 화면에서도 표시됩니다.

7.23 설정 리셋

질량 분석기 모듈

질량 분석기 모듈의 설정을 기본 설정으로 리셋할 수 있습니다.

0	기본 설정 로드
10	LDS1000 호환 모드에 대한 설정 리셋
11	LDS2010 호환 모드에 대한 설정 리셋
12	XL Sniffer Adapter 모드에 대한 설정 리셋

컨트롤 유닛	Functions > Data > Parameters > Reset > Control unit settings Functions > Data > Parameters > Reset > MSB settings Functions > Data > Parameters > Reset > Parameter access level
LD 프로토콜	명령 1161
ASCII 프로토콜	명령 *RST:FACTORY 명령 *RST:SL3000



컨트롤 유닛에 적용되는 사항: 현재 설정되어 있는 모드에 따라서 해당 모드의 설정 리셋에 관련된 값들이 자동으로 선택됩니다.

LD 또는 ASCII 프로토콜에 적용되는 사항: 특정 모드에 대한 설정을 리셋하게 되면, 본 모드가 자동으로 활성화됩니다 - 참고: "호환 모드 선택 [▶ 52]".

8 LDS3000 AQ 모드(축적)

8.1 장치 켜기

- 1 1차 진공 펌프를 켭니다.
 - 2 질량 분석기 모듈 쪽 전원 공급을 생성합니다.
- ⇒ 시스템이 자동으로 시동됩니다.
 - ⇒ XL Sniffer Adapter 및 CU1000이 연결되어 있을 경우 시동 후 "XL Sniffer Adapter" 작동 모드를 설정할지를 묻습니다. 이는 AQ 모드의 장치에만 해당합니다.



) AQ 모드 장치에서 긴 시동 과정

하층신호 값이 높아짐으로 인해 측정 결과에 오차가 생기는 것을 방지하기 위해서 전원을 켜 후 약 10분의 예열시간이 소요됩니다.

"피크" 결정 전에 또는 보정 전에는 최소 60분이 소요됩니다. 또한 "측정 실시 [▶ 101]"를 참고합니다.

8.2 사전 설정

언어 선택

디스플레이의 언어를 선택합니다. 기본 설정은 영어입니다. (SL3000XL 스니퍼 라인의 핸들에 있는 디스플레이에서는 메시지가 러시아어와 중국어 대신 영어로 표시됩니다.)
 독일어 영어 프랑스어 이탈리아어 스페인어 포르투갈어 러시아어 중국어 일본어

컨트롤 유닛	Settings > Set up > Control unit > Language
LD 프로토콜	명령 398
ASCII 프로토콜	*CONFig:LANG

날짜 및 시간 설정

날짜 설정

형식: DD.MM.YY

컨트롤 유닛	Settings > Date/Time > Date
LD 프로토콜	명령 450
ASCII 프로토콜	*HOUR:DATE

시간 설정	
형식: hh:mm	
컨트롤 유닛	Settings > Date/Time > Time
LD 프로토콜	명령 450
ASCII 프로토콜	*HOUR:TIME

8.3 누설률 단위 선택

**누설률 단위
디스플레이**

진공 또는 스니핑 디스플레이에서 누설률 단위를 선택	
0	mbar l/s(기본 설정)
1	Pa m ³ /s
2	atm cc/s
3	Torr l/s
4	ppm (VAC 아님, AQ 아님)
5	g/a (VAC 아님, AQ 아님)
6	oz/yr (VAC 아님, AQ 아님)
7	sccm
8	sft ³ /yr
컨트롤 유닛	Display > Units (display) > Leak rate unit VAC (SNIF)
LD 프로토콜	명령 396(인덱스 0: 진공, 인덱스 1: 스니핑)
ASCII 프로토콜	명령 *CONFIg:UNIT:VACDisplay 명령 *CONFIg:UNIT:SNDisplay

인터페이스 누설률 단위

진공 또는 스니핑 인터페이스의 누설률 단위 선택	
0	mbar l/s(기본 설정)
1	Pa m ³ /s
2	atm cc/s
3	Torr l/s
4	ppm (VAC 아님)
5	g/a (VAC 아님)

6	oz/yr (VAC 아님)
7	sccm
8	sft ³ /yr
컨트롤 유닛	Settings > Set up > Interfaces > Units (interface) > Leak rate unit VAC (SNIF)
LD 프로토콜	명령 431(진공) 명령 432(스니핑)
ASCII 프로토콜	명령 *CONFig:UNIT:LRVac 명령 *CONFig:UNIT:LRSnif

8.4 압력 단위 선택

압력 단위
인터페이스

인터페이스의 압력 단위 선택	
0	mbar(기본 설정)
1	Pa
2	atm
3	Torr
컨트롤 유닛	Settings > Set up > Interfaces > Units (interface) > Pressure unit
LD 프로토콜	명령 430(진공/스니핑)
ASCII 프로토콜	명령 *CONFig:UNIT:Pressure

8.5 호환 모드 선택

LDS3000 AQ 사용자인 경우 다음 항목 가운데 선택합니다:

- AQ Mode 1 또는
- AQ Mode 2

호환 모드로 변환될 때는 모든 매개변수가 초기화 상태로 리셋되고, 장치는 재시작됩니다. 초기화 설정에 따른 언어 선택이 보여집니다. 언어를 변경하려면 다음을 참고합니다: "사전 설정 [▶ 85]".

지금 사용 중인 LDS3000을 다른 모드로 전환시켰다가, 향후 다시 원래의 모드로 복원하려면, 먼저 해당 매개변수들을 USB 스틱에 저장해 놓으십시오 - 참고: "매개변수 저장 및 로딩 [> 102]". 원래의 모드로 복원한 후에는 저장해 놓았던 매개변수들을 다시 로딩할 수 있습니다.

- AQ Mode 1: 오직 AQ 지원 모델에서만 본 모드를 사용할 수 있습니다. AQ 지원 모델에서는 사전 설정되어 있습니다. 다른 모드로도 전환 가능합니다.
본 모드를 선택하면, 측정이 계속해서 연속으로 진행됩니다. 그러므로 한 측정 사이클에서 얻은 결과는 매번 수동으로 조정해야 합니다. 일정한 측정 결과를 얻기 위해서는 측정 시간을 온전히 준수해야 합니다. 측정 시간의 설정에 관한 사항은 다음을 참고합니다: "어시스트 메뉴를 통한 기본 설정 실시 [> 90]". 측정 모드에 관한 사항은 다음을 참고합니다: "측정 실시 [> 101]".
- AQ Mode 2: 오직 AQ 지원 모델에서만 본 모드를 사용할 수 있습니다. 다른 모드로도 전환 가능합니다.
본 모드를 선택하면, 지정된 측정 시간 만료 후 AQ 측정이 종료됩니다. 측정 사이클에서 얻은 결과는 다른 측정 사이클을 수동으로 다시 개시하기 전까지 판독됩니다. 측정 시간의 설정에 관한 사항은 다음을 참고합니다: "어시스트 메뉴를 통한 기본 설정 실시 [> 90]". 측정 모드에 관한 사항은 다음을 참고합니다: "측정 실시 [> 101]".
- LDS1000: 호환 모드, 기존 누설 탐지 시스템 LDS1000에 LDS3000을 추가 장착.
- LDS2010: 호환 모드, 기존 누설 탐지 시스템 LDS2010에 LDS3000을 추가 장착.
- LDS3000
- XL Sniffer Adapter

컨트롤 유닛	Settings > Set up > Compatibility > Compatibility mode
LD 프로토콜	명령 2594 (dez)
ASCII 프로토콜	Command *CONFig:COMP

다음 도표는 LDS2010 및 LDS3000 사이의 기능적 차이점과 공통점을 보여줍니다:

	LDS2010	LDS3000
트리거 아웃풋	공통 참조 없음	공통 참조 있음
기타 아웃풋	공통 참조 있음	공통 참조 있음
Trigger 1 (스니퍼 LED, 릴레이 아웃풋, 오디오 신호)	스니퍼 LED 활성화, 액티브 박스 컨트롤 유닛에서 PWM 오디오 아웃풋	스니퍼 LED 활성화, 액티브 박스 컨트롤 유닛에서 오디오 아웃풋

	LDS2010	LDS3000
Limit-Low/High (직렬 인터페이스, 디스플레이, 아날로그 아웃풋)	Limit Low는 모든 출력에 연관되며, Limit High는 디스플레이에만 연관됨	인터페이스 프로토콜, 디스플레이 및 아날로그 아웃풋에 각각 설정 가능
가스 밸러스트 (3개 설정)	<p>OFF 펌프 모듈의 가스 밸러스트 밸브를 끕니다.</p> <p>ON: 펌프 모듈의 가스 밸러스트 밸브를 켜게 되고, 이는 다음 번 전원을 끌 때까지 유지됩니다.</p> <p>"CAL mode"가 3이 아닐 경우(메뉴 항목 26), 가스 밸러스트 밸브는 DynCAL 디지털 인풋으로 제어할 수 있습니다.</p> <p>F-ON: 이는 Fixed on을 의미하며, 가스 밸러스트 밸브를 지속적으로 켜 놓을 수 있습니다(정전에도 무관하며, 디지털 인풋과는 별도임).</p>	<p>0 = 끄,</p> <p>1 = 켜, IO1000 디지털 인풋을 통해 제어 가능</p> <p>2 = 켜, IO1000 디지털 인풋을 통해 제어 불가</p>
제어 모드	LOCAL, RS232, RS485	해당 없음, 모든 제어 위치로부터 동시에 제어 가능합니다.
LDS1000 호환 모드 9.2	기타 기능	디폴트값 및 오류 메시지(디폴트값은 인터페이스를 통해 출력되며, 터치 스크린에서는 오리지널 메시지가 표시됨 --> 원인: 기존 프로세스 진행 중에는 없던 신규 하드웨어로 인해 오류가 발생할 수 있음)
스탠바이 상태에서 누설률 수정(기계 계수)	설정 가능(예/아니오)	설정 가능(예/아니오)
시동 시 ZERO		V1.02부터, LDS2010의 경우와 동일
스니핑 밸브 열기	SNIF에서 시작 이후	SNIF에서 시작 이후
터보 분자 펌프 회전속도	2개의 회전속도만	750 Hz ~ 1500 Hz 사이의 직렬 인터페이스를 통해 설정 가능, 1000 Hz ~ 1500 Hz 사이의 장치 조작기를 통해 설정 가능
주소 RS485	예, BUS 사용 가능	아니오, BUS 사용 불가
스니핑 버튼 온/오프	선택 가능	선택 가능

	LDS2010	LDS3000
디폴트값, 내부 교정 누설	1E-15 mbar l/s	9.9E2 mbar l/s
디폴트값, 외부 교정 누설 VAC/SNIF 모드	1E-7 mbar l/s	9.9E2 mbar l/s
설정 범위, 내부 교정 누설	10E-7	1E-9 ... 9.9E-1 mbar l/s
기계 계수 조정	수동	수동/자동
기계 계수/스니핑 계수 값의 범위	기계 계수: 1E-3...9.9E+3 스니핑 계수: 1E-3...9.9E+3	기계 계수: 1E-4...1E+5 스니핑 계수: 1E-4...1E+4
압력: 모세관 모니터링 20		존재함, 압력 설정 가능
아날로그 출력	고정식 특성곡선	자유롭게 구성 가능
교정 요청	프리 앰프 온도 변경 5 K 또는 30분	프리 앰프 온도 변경 5 K 또는 30분 혹은 TMP 회전속도 변경됨
모든 인터페이스에 대한 압력 단위/누설률 단위 (VAC/SNIF)	예	컨트롤 유닛 및 나머지 분리됨
사용자 권한	장치 조작기 또는 키 조작식 스위치에서 PIN을 통한 3개 레벨	컨트롤 유닛 또는 옵션형 키 조작식 스위치를 통한 4개 레벨
키 스위치	고정 설치됨	필요한 경우 외부에서 연결 가능 - 참고: "I/O 모듈의 디지털 입력부 할당 [▶ 117]" (키 조작식 스위치)

8.6 어시스트 메뉴를 통한 기본 설정 실시

주요 설정 항목 및 교정에 대해서는 AQ 어시스트 메뉴를 사용할 것을 권장합니다. 다음의 사항들은 CU1000에 관한 것으로 이는 LDS3000 AQ 사용에 적합하도록 조정되어 있습니다.

기본 설정을 변경하고자 하거나, 인터페이스 프로토콜 명령에 관한 정보를 원하는 경우에는 본 매뉴얼의 해당 본문을 참고하십시오.

AQ 어시스트

AQ 어시스트를 불러오려면, CU1000 디스플레이 화면을 누릅니다.

Main menu > Functions > Assistant

또는 디스플레이 화면 하단에 나타나 있는 "어시스트"라는 단어를 누르십시오.

차례대로 나타나는 화면에 해당 내용을 입력하십시오.

1. 챔버 용량

(순용량)

부피 단위는 "Main Menu > Settings > Setup > Op. modes > AQ > Volume unit"에서 선택할 수 있습니다.

(LD 프로토콜: 명령 1763)

ASCII 프로토콜: *CONFig:AQ:VOLume)

2. 트리거 레벨 1

(LD/ASCII 프로토콜: 참고: "트리거값 설정 [▶ 77]")

3. 질량

(헬륨 또는 포밍가스 가운데 선택)

(LD/ASCII 프로토콜: 참고: "가스 종류 선택(질량) [▶ 56]")

4. 가스 함량, 백분율 단위

(예: 포밍가스 내의 수소 함량)

(LD/ASCII 프로토콜: 수소 함량 표시 참고, "XL 스니퍼 어댑터 관련 선택 [▶ 79]")

5. 측정 시간

(자유롭게 설정할 수 있음, 지정되어 있는 매개변수에 따라서 해당 권장 내용이 표시됨.)

(LD 프로토콜: 명령 1765)

ASCII 프로토콜: *CONFig:AQ:TIME)

호환 모드 "AQ Mode 1" 설정 시 측정이 계속해서 연속으로 진행됩니다. 측정 사이클 혹은 측정 결과는 연속적으로 진행되는 측정 과정 중에 수동으로 판독해야 합니다. 일정한 측정 결과를 얻기 위해서는 측정 시간을 온전히 준수해야 합니다.

호환 모드 "AQ Mode 2" 설정 시 지정된 측정 시간이 만료되면, AQ 측정이 종료됩니다. 측정 사이클에서 얻은 결과는 다른 측정 사이클을 수동으로 다시 개시하기 전까지 판독됩니다. 호환 모드 설정에는 다음을 참고합니다: "호환 모드 선택 [▶ 87]".

또는 다음과 같은 경로로도 설정을 실시할 수 있습니다:

"Main menu > Settings > Set up > Operation modes > AQ"

"Main menu > Settings > Mass"

8.7 피크 확정

측정 결과를 가능한 정확하게 얻기 위해서는 교정을 실시하기 전 항상 현재의 "Peak"를 지정하십시오(피크값). 본 과정이 끝나면, 기존의 애노드 전압값이 새로운 애노드 전압값으로 대체됩니다.

에어-헬륨 또는 에어-수소를 통해 보정 과정이 진행됩니다. 오직 질소만을 사용한 보정은 불가능합니다.

디스플레이에 관한 다음의 사항들은 CU1000에 관한 것으로 이는 LDS3000 AQ 사용에 적합하도록 조정되어 있습니다.

✓ 하층신호 값이 높아짐으로 인해 측정 결과에 오차가 생기는 경우를 방지하기 위해서는 반드시 최소 60분의 예열시간을 준수해야 합니다.

1 Main menu > Functions > CAL > Peak.

2 "OK"를 눌러서 확인해주시시오.

⇒ "CAL peak" 화면창이 열립니다.

3 챔버로부터 교정 누설을 제거합니다.

4 "AQ Mode 1" 호환 모드를 설정한 경우라면, 하층신호가 안정될 때까지 대기한 후 "OK"를 눌러서 보정을 시작합니다. 다음을 또한 참고합니다 - "호환 모드 선택 [▶ 87]".

⇒ (LD 프로토콜: 4, 매개변수 7 (peak adjust AQ)

ASCII 프로토콜: *CAL:PEAK)

IO1000: "Peakfind" 인풋

⇒ (LD 및 ASCII 프로토콜: 이후 본 과정을 명령 260을 통해서 조회해야 합니다(State Calibration) 또는 *STATus:CAL)

5 "AQ Mode 2" 호환 모드를 설정한 경우라면, "OK"를 눌러서 곧바로 보정을 시작하십시오.

⇒ 보정이 끝나면, 애노드 전압의 기존값 및 신규값이 표시됩니다.

8.8 교정 누설 누설률 저장

사용된 교정 누설에 관한 사항을 한 번 입력합니다. 각 가스(질량)에 대해 특정 누설률을 설정해야 합니다.

영역: 1E-9 ... 9.9E-2 mbar l / s



교정 누설의 누설률 최소 크기

교정을 안정적으로 진행하기 위해서는 사용된 교정 누설에 대한 누설률을 최소 크기로 지정해 주는 것이 좋습니다.

AQ 어시스트가 제안한 측정 시간을 그대로 유지하려면, 누설률이 다음의 값을 하회해서는 안 됩니다:

- 포밍가스 사용 시 선택된 임계값(트리거 1)
- 헬륨 1/5 사용 시 선택된 임계값(트리거 1)

사용된 교정 누설의 누설률이 너무 작은 경우라면, 교정의 시작이나 완료 시 오류 메시지가 나타 납니다.

다음의 사항들은 CU1000에 관한 것으로 이는 LDS3000 AQ 사용에 적합하도록 조정되어 있습니다.

✓ 사용하기 원하는 누설률 단위가 설정되어 있습니다. 시스템에서 표시되는 누설률 단위가 교 정 누설기에 지정되어 있는 단위 표시와 다르다면, 일단은 교정 누설기의 단위 표시를 적용하 십시오. 다음을 또한 참고합니다 - "누설률 단위 선택 [▶ 51]".

- 1 Main menu > Functions > CAL > Settings > Ext. calibration leak
- 2 사용하기 원하는 가스 및 해당 누설률을 입력합니다.
(LD 프로토콜: 명령 390
ASCII 프로토콜: *CONFig:CALleak:EXTVac)

8.9 장치 교정

8.9.1 시간 및 일반 사전 설정

참조

너무 낮은 작동 온도로 인해 잘못된 보정

장치가 차가울 때 보정하면 잘못된 측정 결과가 제공될 수 있습니다.

- ▶ 최적의 정확성을 위해서는 최소한 60분간 기계를 켜 두어야 합니다.

각 교대 작업 때마다 장치를 원하를 작동 모드와 원하는 가스에 맞게 보정하는 것이 권장됩니다. 그러면 새로 보정할 필요 없이 작동 모드와 가스 사이를 전환할 수 있습니다.

또한, 시스템에 의한 보정 요청 후에도 보정을 실행해야 합니다.

프리 앰프 테스트 끄기

보정 시 장치가 장착된 프리 앰프를 테스트합니다. 프리 앰프 테스트를 끌 수 있습니다. 이에 따라 보정은 더 빨라지지만, 신뢰도가 떨어집니다.

0	끔
1	켜
컨트롤 유닛	Settings > Set-up > MS-module > Preamplifier > Test > Preamplifier test with CAL
LD 프로토콜	명령 370
ASCII 프로토콜	명령 *CONFig:AMPTest(ON, OFF)

보정 요청 활성화

보정 요청이 활성화된 경우, 온도가 5°C 이상 변경되거나 전원을 켜 후 30분이 지나면 장치가 보정을 요청합니다.

0	끔
1	켜
컨트롤 유닛	Functions > CAL > Settings > CAL request > Calibration request 또는 Settings > Setup > Notifications > CAL request > Calibration request
LD 프로토콜	명령 419
ASCII 프로토콜	*CONFig:CALREQ(ON,OFF)

보정 경고 Wrn650

경고 메시지 Wrn650 "처음 20분간 보정을 권장하지 않음"을 허용하거나 억제할 수 있습니다.

0	끔(억제)
1	켜(허용)

컨트롤 유닛	Functions > CAL > Settings > CAL request > Calibration warning W650 또는 Settings > Setup > Notifications > CAL request > Calibration warning W650
LD 프로토콜	명령 429
ASCII 프로토콜	*CONFig:CALWarn ON(OFF)

또한 참고하십시오

📖 기계 계수 및 스니핑 계수 설정 [▶ 100]

8.9.2 보정 계수 입력

보정 계수는 일반적으로 해당 보정 루틴을 통해 지정됩니다. 그러므로, 일반적으로 보정 계수를 수동으로 조정할 필요가 없습니다.

보정 계수가 잘못 설정된 경우, 불가피하게 누설률이 잘못 표시됩니다!

8.9.3 진공 보정 계수

AQ 모드의 장치에 적용됩니다.

질량 2, 3, 4 보정 계수 입력.
다음 보정 시 값이 덮어쓰기됩니다.
0.01 ... 5000

컨트롤 유닛	Settings > Set up > Operation modes > Vacuum > Calibr. factor > mass 2 (3, 4) > calibration factor VAC H2 (M3, He)
LD 프로토콜	명령 520
ASCII 프로토콜	명령 *FACtor:CALVac

8.9.4 교정

교정에 관한 일반 지침의 내용 또한 유의하십시오 - 참고: "장치 교정 [▶ 56]"

모든 작업 절차에 대한 전제조건

- 외장형 교정 누설기가 있어야 합니다.
- 교정 누설에 관한 사항이 입력되어 있습니다 - 참고: "교정 누설 누설률 저장 [▶ 92]".
- 하층신호 값이 높아짐으로 인해 측정 결과에 오차가 생기는 경우를 방지하기 위해서는 반드시 최소 60분의 예열시간을 준수해야 합니다.
- 현재의 "Peak"가 지정되어 있습니다 - 참고: "피크 확정 [▶ 92]".

조작부 CU1000

- 1 측정 챔버 내에 교정 누설기를 놓은 후 측정 챔버를 닫으십시오.
- 2 Main menu > Functions > CAL > external
⇒ 교정 누설의 누설률이 표시된 후 교정을 시작할 것인지를 물어보게 됩니다.
- 3 교정을 시작하려면, "OK"를 눌러서 승인하십시오.
- 4 화면의 지침을 따르십시오.

LD 또는 ASCII 프로토콜, IO1000

- 1 측정 챔버 내에 교정 누설기를 놓은 후 측정 챔버를 닫으십시오.
- 2 이는 사전 설정된 "AQ Mode 1"에만 해당됩니다: 안정적인 누설률 신호를 위해서는 지정되어 있는 AQ 측정 시간을 온전히 지키십시오.
- 3 교정 시작
LD 프로토콜: 명령 4, 매개변수 1
ASCII 프로토콜: *CAL:EXT
IO1000: "CAL extern" 인풋, 다음 그림을 참고
⇒ 헬륨 사용 시에는 가장 최근의 작업 단계를(8번) 계속 진행하십시오.
- 4 포밍가스 사용 시(수소) 하층신호 지정을 위해서는 진행 과정을 조회하십시오:
LD 프로토콜: 명령 260(State Calibration)
ASCII 프로토콜: *STATus:CAL
⇒ 다음 상태에 도달될 때까지 기다립니다:
LD 프로토콜: 명령 260 상태 75 "WAIT_ZERO_AQ"
ASCII 프로토콜: *STATus:CAL? on "CLOSE"
IO1000: "CAL stabil" 아웃풋, 다음 그림을 참고
- 5 측정 챔버로부터 교정 누설기를 제거한 후 측정 챔버를 닫으십시오.
- 6 안정적인 누설률 신호를 위해서는 지정되어 있는 AQ 측정 시간을 온전히 지키십시오.

7 하층 측정을 시작합니다.

LD 프로토콜: 명령 11, 매개변수 1(Continue calibration)

ASCII 프로토콜: *CAL:CLOSED

IO1000: "CAL extern" 인풋, 다음 그림을 참고

8 진행 과정을 조회하십시오:

LD 프로토콜: 명령 260(State Calibration)

ASCII 프로토콜: *STATus:CAL

⇒ 다음 상태에 도달될 때까지 기다립니다:

LD 프로토콜: 명령 260 상태 0 "READY"

ASCII 프로토콜: *STATus:CAL? on "IDLE"

IO1000: "CAL active" 아웃풋, 다음 그림을 참고

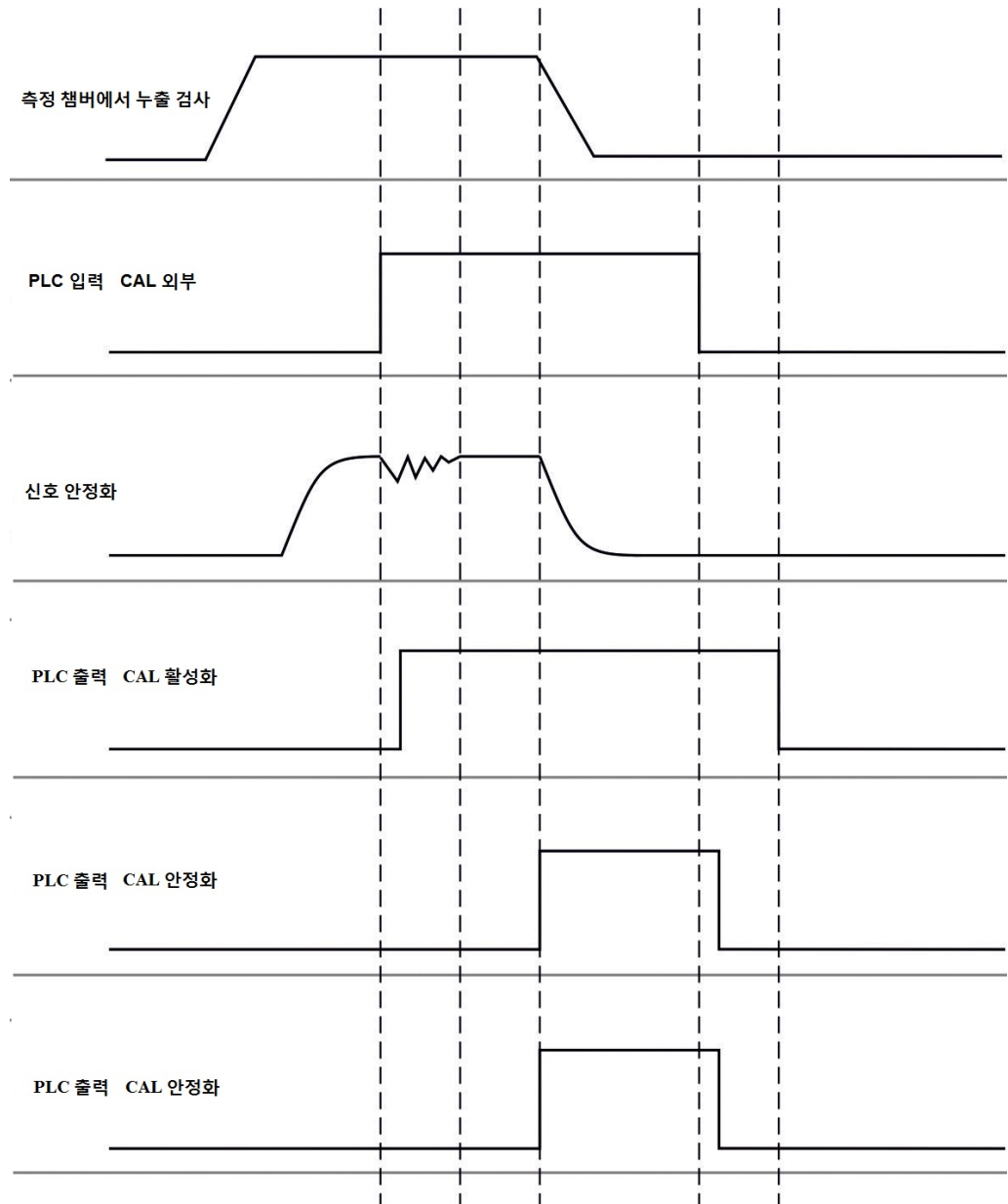
⇒ 교정이 완료되었습니다.

⇒ 오류 발생 시:

LD 프로토콜: 명령 260 상태 51...59(오류 상태)

ASCII 프로토콜: *STATus:CAL? on "FAIL"

IO1000: "오류 또는 경고"아웃풋



약어 17: AQ 모드 지원 장치인 경우 IO1000 적용으로 외부 교정. PLC 인풋 및 아웃풋에 관한 설명은 다음을 참고합니다: "입력부 및 출력부 할당 [▶ 108]".

8.10 측정 시작 및 중지(AQ 모드 2)

"AQ Mode 2"에만 해당됩니다. 다음을 또한 참고합니다 - "호환 모드 선택 [▶ 87]".



CU1000 스탠바이 화면창에서 측정 사이클 작동 조작용을 위한 스타트 버튼 또는 스톱 버튼을 사용하려면, 즐겨찾기 화면창에서 "즐거찾기 1" 또는 "즐거찾기 2" 버튼을 "스타트/스톱" 버튼으로 변경하십시오. 버튼을 변경하지 않으면, 스탠바이 화면창에서 스타트/스톱 버튼을 곧바로 사

용할 수 없으므로, 이때는 "Functions > Start/Stop" 메뉴 경로를 통해 작업을 진행해야 합니다.

설정 에 관한 사항은 다음을 참고합니다: "터치스크린 설정 [▶ 138]", "즐거찾기 버튼 배정".

측정 모드 및 스탠바이 모드가 상호 변경됩니다

START = 스탠바이 --> 측정

STOP = 측정 --> 스탠바이

컨트롤 유닛	Functions > Start/Stop
--------	------------------------

LD 프로토콜	명령 1, 2
---------	---------

ASCII 프로토콜	명령 *STArt, *STOp
------------	------------------

또한 참고하십시오

▣ 측정 실시 [▶ 101]

8.11 ZERO 모드 실행

LDS3000 AQ가 작동되고, 가스 종류로 포밍가스를 선택했다면, 진공 시스템 내에 있는 수소로 인해 디스플레이에서는 상향 곡선이 표시됩니다(AQ Mode 1). 이 표시를 누설이 있다는 표시로 잘 못 이해하는 경우도 있습니다.

오판독을 야기할 수 있는 수소 흔적을 제거하기 위해서는 장치가 가동된 후 30분 정도 측정을 대기하십시오.

나머지 오프셋을 제거하려면, ZERO AQ를 실행합니다. ZERO AQ로 인해 측정 신호가 억제되는 않습니다.

✓ 질량 항목에 수소가(포밍가스) 기입되어 있습니다.

수소가(포밍가스) 기입되어 있지 않다면, "Main menu > Settings > Mass" 경로를 통해서나 측정 화면창의 디스플레이 아래쪽 "어시스트" 메뉴를 통해 이를 설정할 수 있습니다.

✓ 측정 챔버 내에는 검체나 교정 누설기가 없습니다.

1 Main menu > Functions > ZERO AQ

2 화면의 지침을 따르십시오.

⇒ LD 프로토콜 및 ASCII 프로토콜: 검체 또는 교정 누설기 제거 후에도 일단 측정 시간을 온전히 준수하십시오(AQ Mode 1).

- ⇒ LD 프로토콜: 명령 6, 매개변수 1; ASCII 프로토콜: *ZERO:ON
- ⇒ IO1000: ZERO 인풋

8.12 기계 계수 및 스니핑 계수 설정

내부 보정은 질량 분석기 모듈의 측정 시스템이 검사 설비에서 디커플링된 경우에만 보정됩니다. 그러나 내부 보정 후에 측정 시스템이 다른 펌프 시스템과 병행하여 작동될 경우(국부 전류 원칙에 따라) 측정 시스템이 국부 전류 비율에 따라서 누설률을 너무 낮은 수준으로 제시합니다. 진공 모드를 위해 보정되는 기계 계수 및 스니핑 모드를 위한 스니핑 계수를 이용해 측정 시스템이 실제 누설률을 제시합니다. 계수들을 통해 측정 시스템의 효과적인 펌핑 속도 비율이 검사 설비 측정 시스템의 펌핑 속도와 비교하여 고려됩니다.

8.12.1 기계 계수 및 스니핑 계수 수동 설정

- ✓ 질량 분석기 모듈 내부 보정.
 - 1 검사 설비와 함께 외부 교정 누설을 측정합니다.
 - ⇒ 장치는 국부 전류 비율에 따라 누설률을 너무 낮은 수준으로 제시합니다.
 - 2 장치 계수 및 스니핑 계수 설정(하기 내용 참조).
 - ⇒ 장치가 실제 누설률을 제시합니다.

기계 계수 설정



AQ 모드의 장치:

기계 계수 "1"이 사전 설정되어 있습니다. 이 설정은 변경되지 않아야 합니다.

진공 모드에서 내부 보정과 외부 보정 사이에 발생 가능한 편차를 보정합니다.

옵션 없이 내부 교정 누설 값은 1.00이어야 합니다. 이 값이 변할 경우 변한 값에서 나오는 누설률이 제시됩니다. 이렇게 해서 조정이 간소화됩니다.

값 범위 1E-4...1E+5

컨트롤 유닛	Settings > Set up > Operation modes > Vacuum > Machine factor > Mass 2 (3, 4) > machine factor VAC H2 (M3, He)
--------	----------------------------------------------------------------------------------------------------------------

LD 프로토콜	명령 522
---------	--------

ASCII 프로토콜	명령 *FACtor:FACMachine
------------	-----------------------

스니핑 요인 설정

스니핑 모드에서 내부 보정과 외부 보정 사이에 발생 가능한 편차를 보정합니다	
값 범위 1E-4...1E+4	
컨트롤 유닛	Settings > Set up > Operation modes > Sniffing > Sniff factor > Mass 2 (3, 4) > Sniff factor H2 (M3, He)
LD 프로토콜	명령 523
ASCII 프로토콜	명령 *FACtor:FACSniff

8.13 측정 실시

⚠ 경고**측정 챔버의 파열로 인한 위험**

LDS3000 AQ에 연결되는 외부 측정 챔버에서는 약 60 sccm의 수준으로 펌핑이 진행됩니다. 일반적인 측정 시간 내에서는(2초 - 30초) 진공압 발생의 염려가 없습니다.

하지만 밀폐 상태를 유지하고 있는 측정 챔버가 진공 기밀되지 않았다면, 펌핑으로 인해 파열될 위험이 있습니다. 예를 들어 1 l 측정 챔버에서는 약 10분 후 이러한 현상이 나타날 수 있습니다.

- ▶ 정해진 측정 시간이 경과한 후에는 더 이상 측정 챔버에서 펌핑을 하지 마십시오.
- ▶ 적합한 보호 조치를 마련해 놓으십시오!

- ✓ 장치가 켜진 상태입니다.
- ✓ "AQ Mode 1" 또는 "AQ Mode 2" 호환 모드가 설정되었습니다(CU1000 "호환성" 화면창에서 "OK"를 눌러 승인).
- ✓ "AQ Mode 2" 호환 모드의 경우만: CU1000 스탠바이 화면창에서 측정 사이클 작동 조작을 위한 스타트 버튼 또는 스톱 버튼을 사용하기 위해 즐겨찾기 화면창에서 "즐거찾기 1" 또는 "즐거찾기 2" 버튼이 "스타트/스톱" 버튼으로 변경되었습니다. 버튼을 변경하지 않으면, 스탠바이 화면창에서 스타트/스톱 버튼을 곧바로 사용할 수 없으므로, 이때는 "Functions > Start/Stop" 메뉴 경로를 통해 작업을 진행해야 합니다. 설정에 관한 사항은 다음을 참고합니다: "터치스크린 설정 [▶ 138]", "즐거찾기 버튼 배정".
- ✓ Peak가 지정되었습니다 - 참고: "피크 확정 [▶ 92]".
- ✓ 교정이 실시되었습니다 - 참고: "교정 [▶ 95]".
- ✓ ZERO AQ가 지정되었습니다 - 참고: "ZERO 모드 실행 [▶ 99]".

- 1 포밍가스를 사용해서 측정하는 경우에는 장치가 최소 30여분간 사전 작동되어야 한다는 것을 유념하십시오. 안정적인 측정 진행을 위해 이 시간이 반드시 필요합니다.
 - ⇒ 헬륨으로 측정을 진행하는 경우라면, 10분 정도면 충분합니다.
- 2 측정 챔버 내에 검체를 놓은 후 측정 챔버를 닫으십시오. 검사 제품을 누설이 예상되는 부위에 위치시키지 마십시오.
 - ⇒ 헬륨 또는 포밍가스로 충전되어 가압 상태인 검체는 바로 측정 챔버로 이동되거나 혹은 측정 챔버 내에서 가압됩니다.
- 3 "AQ Mode 1" 호환 모드를 설정한 경우라면, 지정된 측정 시간을 온전히 준수하십시오. "AQ Mode 1"에서는 스타트/스톱 버튼이 사용되지 않습니다.
 - ⇒ 누설률이 계산되어 표시됩니다. 측정이 연속적으로 진행되므로 한 측정 사이클에서 얻은 결과는 매번 수동으로 조정해야 합니다.
 - ⇒ 검체 누설이 확인된 경우에는 디스플레이에서 누설률 상승이 표시됩니다.
- 4 "AQ Mode 2" 호환 모드를 설정한 경우라면, CU1000 "스탠바이" 화면창에서 "스타트" 버튼을 누릅니다.
 - ⇒ 측정 화면창에서는 진행 중인 측정을 추적할 수 있으며, 측정 사이클이 끝날 때까지 기다리거나 "스톱" 버튼을 누를 수 있습니다. 남아 있는 측정 시간이 표시됩니다.
 - ⇒ 측정 사이클이 끝나면, 마지막 측정에서의 결과가 표시됩니다.
 - ⇒ 설정되어 있는 임계값이 초과되었느냐 혹은 미달되었느냐에 따라 "누설 없음" 결과가 녹색으로 표시되거나, "누설 있음" 결과가 적색으로 표시됩니다.
- 5 측정 챔버로부터 검체를 꺼낸 후 작업 단계 2에 따라 측정을 계속 진행합니다.

8.14 매개변수 저장 및 로딩

컨트롤 유닛 및 질량 분석기 매개변수를 백업하고 다시 생성하기 위해 CU1000에 USB 스틱을 사용할 수 있습니다.

매개변수 저장:

- ▶ "Functions > Data > Parameter > Save > Save parameter"

매개변수 로드:

- ✓ 현재 설정된 호환성 모드는 매개변수 데이터 내 호환성 모드와 일치해야 합니다. 호환 모드 선택 [▶ 52] 또한 참조.

- ▶ "Functions > Data > Parameter > Load > Load parameter"

8.15 측정 데이터 복사, 측정 데이터 삭제

측정 데이터는 CU1000을 통해 USB 스틱 상에 저장해 놓을 수 있습니다.

- “Functions > Data > Recorder > Copy > Copy files”

측정 데이터는 CU1000에서 삭제할 수 있습니다.

- “Functions > Data > Recorder > Delete > Delete files”

8.16 “AQ 제로 타임 계수" 적용

"AQ Mode 1"에만 해당됩니다. 다음 또한 참고: "호환 모드 선택 [▶ 87]".

포밍가스를 사용한 측정 시 음의 누설률이 발생하는 것을 방지하기 위해 일정 시간이 경과한 후 (AQ 제로 타임 계수 x 측정 시간) 누설률 표시는 0으로 조정됩니다.

AQ 제로 타임 계수는 다음과 같이 설정 가능합니다:

Main menu > Settings > Set up > Operation modes > AQ > Measurement time

기본값은 4이며, 1..10까지의 정수로 변경할 수 있습니다.

(LD 프로토콜: 명령 1767

ASCII 프로토콜: *CONFig:AQ:ZEROTime)

8.17 Display Limit 제한 선택

Display Limit

표시 제한 내리기 및 올리기:

매우 낮은 누설률이 용도에 맞지 않을 경우 아래쪽 Display Limit 올리기를 통해 누설률 표시기를 더 쉽게 판단할 수 있습니다.

- 최대 15 디케이드(VAC)

- 최대 11 디케이드(SNIF)

- 최대 8 디케이드(AQ 모드)

적합하지 않은 설정으로 사용 가능한 범위가 1 디케이드보다 낮은 수준으로 잘못 나올 경우, 디케이드가 보일 때까지 위쪽 경계가 계속 이동됩니다.

참조: 컨트롤 유닛에서 두 설정 매개변수 사이에서 설정할 때 현재 Display Limit이 표시됩니다. LD 프로토콜을 통해서 명령 399를 통해 현재 Display Limit이 판독 가능합니다.

컨트롤 유닛

Display > Display limits

LD 프로토콜	명령 397
ASCII 프로토콜	명령: *CONFig:DISPL_LIM:HIGH 명령: *CONFig:DISPL_LIM:LOW

8.18 압력 모니터링 설정

AQ 모드 최소 압력

스로틀의 막힘을 검출할 수 있도록 최소 압력값이 설정됩니다. 이 값에 미달하면 시스템에서 경고 556을 보냅니다. 에러 메시지 557이 더욱 낮은 편차로 출력됩니다.

5E-2 ... 0.45 mbar

컨트롤 유닛	Settings > Setup > Operation modes > AQ > Pressure limits > Min. pressure > Min. pressure AQ mode
--------	---------------------------------------------------------------------------------------------------

LD 프로토콜	명령 532
---------	--------

ASCII 프로토콜	명령 *CONFig:PRESSACCULow
------------	-------------------------

AQ 모드 최대 압력

스로틀이 없거나 결함이 있는 경우 이를 검출하기 위해 최대 압력값이 설정됩니다. 이 값을 초과하면 시스템에서 경고 520를 보냅니다.

0.5 ~ 1 mbar

컨트롤 유닛	Settings > Setup > Operation modes > AQ > Pressure limits > Max. Pressure > Max. Pressure AQ mode
--------	---------------------------------------------------------------------------------------------------

LD 프로토콜	명령 533
---------	--------

ASCII 프로토콜	명령 *CONFig:PRESSACCUHigh
------------	--------------------------

8.19 터보 분자 펌프 회전수 설정

터보 분자 펌프 회전속도

수소 혹은 포밍가스를 사용해서 측정할 때는 LDS3000 AQ 터보 분자 펌프를 1250 Hz 수준으로 설정하는 것이 좋습니다.

특히 1250 Hz 모드에서 수소 혹은 포밍가스로 인한 신호 강도의 저하보다는(교정 계수가 더 커짐) 예컨대 공기 습도와 같은 외부 환경 조건이 불안정함으로 인해 신호 품질이 영향을 받는 정도가 더욱 크기 마련입니다.

회전속도를 변경한 후에는 반드시 교정을 재실시해야 합니다!

터보 분자 펌프 회전속도(Hertz 단위)

1000	
1250	
컨트롤 유닛	Settings > Setup > MS module > TMP > Settings > TMP rotational speed
LD 프로토콜	501
ASCII 프로토콜	*CONFig:SPEEDTMP

8.20 음극 선택

음극 선택

질량 분석기에는 두 개의 음극이 포함되어 있습니다. 기본 설정에서는 장치에서 음극 1이 사용됩니다. 이 음극에 결함이 있는 경우, 장치가 자동으로 다른 음극으로 전환합니다. 이 설정을 통해 특정 음극을 선택할 수 있습니다.

0	CAT1
1	CAT2
2	Auto Cat1(음극 2로 자동 전환, 기본 설정)
3	Auto Cat2(음극 1로 자동 전환)
4	OFF
컨트롤 유닛	Settings > Set up > MS module > Ion source > Cathode selection
LD 프로토콜	530
ASCII 프로토콜	*CONFig:CAThode *STATus:CAThode

8.21 설정 리셋

질량 분석기 모듈

질량 분석기 모듈의 설정을 기본 설정으로 리셋할 수 있습니다.

0	기본 설정 로드
10	LDS1000 호환 모드에 대한 설정 리셋
11	LDS2010 호환 모드에 대한 설정 리셋
12	XL Sniffer Adapter 모드에 대한 설정 리셋
14	LDS3000 AQ에 대한 설정 리셋

컨트롤 유닛	Functions > Data > Parameters > Reset > Control unit settings Functions > Data > Parameters > Reset > MSB settings Functions > Data > Parameters > Reset > Parameter access level
LD 프로토콜	명령 1161
ASCII 프로토콜	명령 *RST:FACTORY 명령 *RST:SL3000



컨트롤 유닛에 적용되는 사항: 현재 설정되어 있는 모드에 따라서 해당 모드의 설정 리셋에 관련된 값들이 자동으로 선택됩니다.

LD 또는 ASCII 프로토콜에 적용되는 사항: 특정 모드에 대한 설정을 리셋하게 되면, 본 모드가 자동으로 활성화됩니다 - 참고: "호환 모드 선택 [▶ 87]".

9 확장 모듈 사용(LDS3000, LDS3000 AQ)

9.1 확장 모듈 유형 선택

확장 모듈 선택

I/O 연결부에 연결된 모듈의 유형 선택	
I/O 모듈	
버스 모듈	
컨트롤 유닛	Settings > Configuration > Interfaces > Device Selection > Module on I/O connection 또는 Settings > Configuration > Accessories > Device Selection. > Module on I/O connection
LD 프로토콜	-
ASCII 프로토콜	-

9.2 IO1000 IO 모듈을 위한 설정

9.2.1 일반적인 인터페이스 설정

인터페이스 프로토콜 설정

I/O 연결부에 접속된 모듈에 대한 프로토콜을 설정합니다. 본 설정 내용은 IO1000의 DIP 스위치를 통해 덮어쓰기 할 수 있습니다.	
LD	
ASCII	
바이너리	
LDS1000	
컨트롤 유닛	Settings > Set up > Interfaces > Protocol > I/O module protocol
LD 프로토콜	2593
ASCII 프로토콜	*CONFig:RS232

9.2.2 입력부 및 출력부 할당

I/O 모듈의 아날로그 출력부 할당

I/O 모듈 IO1000의 아날로그 출력부에는 여러 측정값 표시를 할당할 수 있습니다.	
가능한 함수: 아래 표 참조	
컨트롤 유닛	Settings > Set up > Interfaces > I/O module > Analog outp. > Config. Analog outputs 1/2
LD 프로토콜	명령 222, 223, 224
ASCII 프로토콜	명령 *CONFig:REcorder:LINK1 명령 *CONFig:REcorder:LINK2 명령 *CONFig:REcorder:SCALE 명령 *CONFig:REcorder:UPPEREXP
출력 전압에 대해 한계값을 지정할 수 있습니다.	
VAC:	최소 1×10^{-13} ... 1×10^{-1} mbar l/s 최대 1×10^{-12} ... 1×10^{-1} mbar l/s
SNIF:	최소 1×10^{-9} ... 1×10^{-1} mbar l/s 최대 1×10^{-8} ... 1×10^{-1} mbar l/s
컨트롤 유닛	Settings > Set up > Interfaces > LR limits
LD 프로토콜	226(Vac) 명령 명령 227(Snif)
ASCII 프로토콜	명령 *CONFig:LIMITS:VAC 명령 *CONFig:LIMITS:SNIF

아날로그 출력부 함수, 할당:

끔	아날로그 출력부가 꺼져 있습니다 (출력 전압 = 0 V).	
압력 p1 / 압력 p2	1 ~ 10 V; 0,5 V / 디케이드; 1V = 1×10^{-3} mbar	
누설률 가수	1 ~ 10V; 선형; 선택된 단위로	다른 아날로그 출력에 "누설률 지수"가 지정된 경우에만 유효합니다.

누설률 지수	1 ~ 10 V; 0,5 V / 디케이드; 계단 함수 $1V = 1 \times 10^{-12}$; 선택된 단위로	다른 아날로그 출력에 "누설률 가수" 또는 "누설률 가수, 이력"이 지정된 경 우에만 유효합니다.
선형적 누설률	x ... 10 V; 선형; 선택된 단위로	

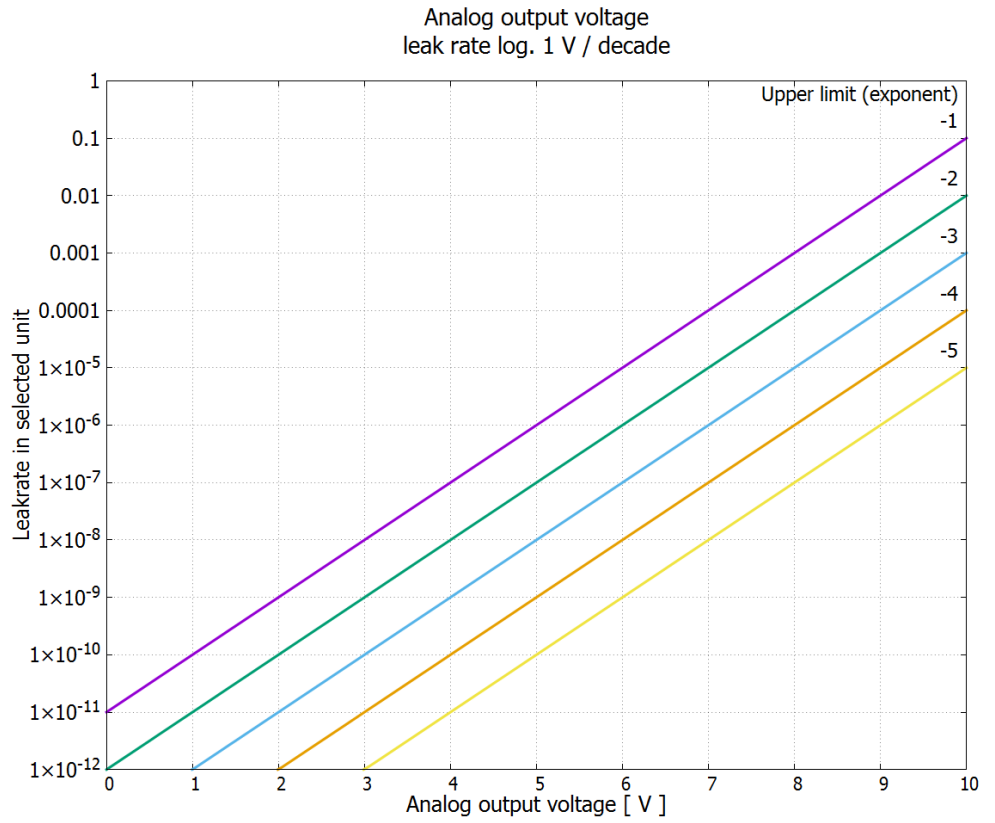
상한(= 10V)은 "상한값 지수" 매개변수를 통해 설정됩니다. 하한값은 항상 출력 전압 0V에 해당하는 0(누설률)에 해당합니다. 상한값 지수는 전체 디케이드에 설정될 수 있습니다(예: 1×10^{-4} mbar l/s).

Settings > Set up > Interfaces > I/O module > Analog scale > AO exponent upper limit.

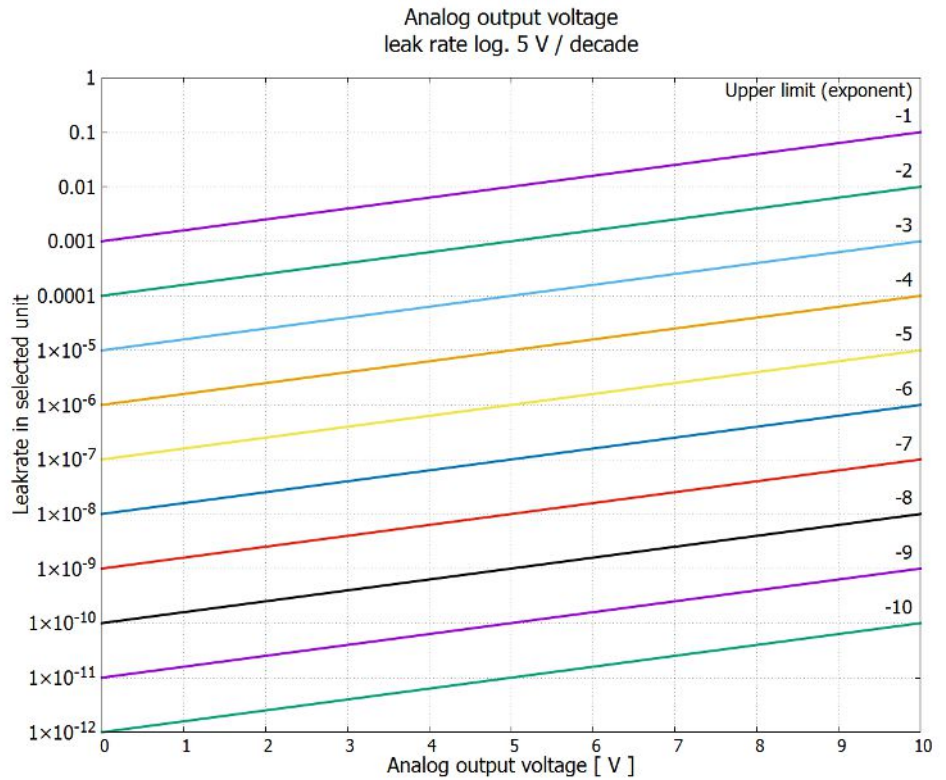
관련 출력 함수가 선택된 경우, 이 설정은 두 아날로그 출력부에 적용됩니다. 선택된 누설률 단위에 따라 절대 한계가 달라집니다.

모든 인터페이스에 적용되는 한계를 통해, 선택된 범위가 추가로 좁혀질 수 있습니다(상단 참조).

누설률, 대수	x ... 10V; 대수; 선택된 단위로	
<p>상한(= 10V) 및 스케일링(V / 디케이드)은 "상한값 지수" 및 "누설률의 스케일링" 매개변수를 통해 설정됩니다. 예시: 상한을 1×10^{-5} mbar l/s(= 10V)로 설정. 스케일링을 5V / 디케이드로 설정. 하한은 1×10^{-7} mbar l/s(= 0V). 대수 출력 함수의 경우 기울기(V/디케이드)뿐만 아니라 상한값(10V 값)도 설정할 수 있습니다. 이에 따라 표시 가능한 최솟값이 산출됩니다. 선택 가능한 기울기: 0.5, 1, 2, 2.5, 3, 5, 10V/디케이드. 설정된 기울기값이 더 클수록 표시 가능 범위가 더 작아집니다. 대수 설정은 다수의 디케이드가 표시 가능한 경우, 즉 설정 < 10V/디케이드인 경우에 가장 유용합니다. 상한값은 두 아날로그 출력부에서 동일합니다. 아래의 두 그래프는 여러 상한값이 설정된 1V/디케이드와 5V/디케이드의 예시를 나타낸 것입니다. 선택된 누설률 단위에 따라 절대 한계가 달라집니다. 모든 인터페이스에 적용되는 한계를 통해, 선택된 범위가 추가로 좁혀질 수 있습니다(상단 참조).</p>		
인터페이스를 통해	출력 전압은 LD 프로토콜 명령 221을 통해 테스트에 대해 지정될 수 있습니다.	
누설률 가수 이력	0.7 ~ 10 V; 선형; 선택된 단위로	다른 아날로그 출력에 "누설률 지수"가 지정된 경우에만 유효합니다. 0.7에서 1.0까지의 범위 내에서 가수가 중첩됨으로써 두 디케이드 간의 지속적인 점프를 방지합니다. 0.7V는 누설률 0.7×10^{-x} 에 해당합니다. 9.9V는 누설률 9.9×10^{-x} 입니다.
압력 p1(1V / 디케이드)/ 압력 p2(1V / 디케이드)	1 ~ 10 V; 1 V / 디케이드; 2.5V = 1×10^{-3} mbar; 8.5V = 1000mbar	
누설률, 대수 H./ 누설률 지수 반전	특수 함수. INFICON 권장에 따라 서만 사용합니다.	



약어 18: 아날로그 출력 전압 누설률 대수 1 V/디케이드



약어 19: 아날로그 출력 전압 누설률 대수 5 V/디케이드

오류 발생 시 출력 전압 오류 시 아날로그 출력부에는 다음 전압이 위치합니다.

호환성 모드	전압
LDS1000	0V
LDS2010	10V
LDS3000	10.237V

구성(LDS2010 호환 가능) LDS2010에서 LDS3000으로 설정을 전송하기 위해서 다음 표를 활용할 수 있습니다.

LDS2010 설정 메뉴 항목 22	아날로그 출력 채널	LDS2010 기능	LDS3000 기능	누설률 스케일링	상한값 (10 V = ...)
1	1	누설률 가수(선택한 단위 기준). 1 ~ 10V	누설률 가수	관련 없음	관련 없음
1	2	누설률 지수(계단 함수)(선택한 단위 기준) . 1 ~ 10 V, 0.5 V/디케이드, 1 V = 1E-12	누설률 지수	관련 없음	관련 없음
2	1	누설률 대수(선택한 단위 기준) 1 ~ 10 V, 0.5 V/디케이드, 1 V = 1E-12	누설률, 대수	0.5 V/디케이드.	1E6 [선택한 단위 기준]
2	2	압력 p1 대수(선택한 단위 기준) 1 ~ 10 V, 0.5 V/디케이드, 1 V = 1E-3 mbar	압력 p1	관련 없음	관련 없음
3	1	누설률 가수(mbar l/s) 1 ~ 10V	누설률 가수	관련 없음	관련 없음
3	2	누설률 가수(계단 함수)(mbar l/s 단위) 1 ~ 10 V, -1 V/디케이드, 0 V = 1E0 mbar l/s	LR Exponent invers	관련 없음	관련 없음
4	1	누설률, 대수 0 ~ 10 V, 1 V/디케이드, 0 V = 1E-10 mbar l/s	누설률, 대수	1 V/디케이드.	1.00E+00
4	2	압력 p1 대수(선택한 단위 기준) 1 V/디케이드, 2.5 ... 8.5 V, 2.5 V = 1E-3 mbar, 5.5 V = 1E0 mbar	p1 1 V/디케이드	관련 없음	관련 없음

LDS2010 설정 메뉴 항 목 22	아날로그 출력 채널	LDS2010 기능	LDS3000 기능	누설률 스케일 링	상한값 (10 V = ...)
5	1	누설률 가수(선택한 단위 기준). 1 ~ 10 V rise, 0.7 ... 10 V fall	LR Mantisse hyst.	관련 없음	관련 없음
5	2	누설률 가수(선택한 단위 기준). 1 ~ 10 V, 0.5 V/디케이드, 0 V = 1E-14	누설률 지수	관련 없음	관련 없음
6	1	누설률 대수(Pa·m ³ /s 단위) 0 ~ 10 V, 1 V/디케이드, 0 V = 1E-12 Pa·m ³ /s = 1E-12 mbar l/s	누설률, 대 수	1 V/디케이드.	1E-2 mbar l/s
6	2	압력 p1 대수(Pa 기준) 1 V/디케이드, 2.5 ... 8.5 V, 2.5 V = 1E-3 mbar	p1 1 V/디케 이드	관련 없음	관련 없음
8	1	누설률 대수(Pa·m ³ /s 단위) 0 ~ 10 V, 1 V/디케이드, 0 V = 1E-12 Pa·m ³ /s = 1E-12 mbar l/s	누설률, 대 수	1 V/디케이드.	1E-2 mbar l/s
8	2	압력 p2 대수(Pa 기준) 1 V/디케이드, 2.5 ... 8.5 V, 2.5 V = 1E-3 mbar	p2 1 V/디케 이드	관련 없음	관련 없음
9	1	압력 p1 대수(Pa 기준) 1 V/디케이드, 2.5 ... 8.5 V, 2.5 V = 1E-3 mbar	p1 1 V/디케 이드	관련 없음	관련 없음
9	2	압력 p2 대수(Pa 기준) 1 V/디케이드, 2.5 ... 8.5 V, 2.5 V = 1E-3 mbar	p2 1 V/디케 이드	관련 없음	관련 없음
10	1	누설률 대수(mbar l/s 단위 기준) 0 ~ 8 V, 2 V/디케이드, 0 V = 1E-3 mbar l/s	누설률, 대 수	2 V/디케이드.	1E+2 mbar l/s
10	2	누설률 대수(mbar l/s 단위 기준) 0 ~ 10 V, 3 V/디케이드, 0 V = 1E-3 mbar l/s	누설률, 대 수	특수 1	1E+1 mbar l/s
11	1	누설률 대수(mbar l/s 단위 기준) 0 ~ 8 V, 2 V/디케이드, 0 V = 1E-4 mbar l/s	누설률, 대 수	2 V/디케이드.	1E+1 mbar l/s

LDS2010 설정 메뉴 항 목 22	아날로그 출력 채널	LDS2010 기능	LDS3000 기능	누설률 스케일 링	상한값 (10 V = ...)
11	2	누설률 대수(mbar l/s 단위 기준) 0 ~ 10 V, 3 V/디케이드, 0 V = 1E-4 mbar l/s	누설률, 대 수	특수 1	1E+0 mbar l/s
12	1	누설률 대수(mbar l/s 단위 기준) 0 ~ 8 V, 2 V/디케이드, 0 V = 1E-5 mbar l/s	누설률, 대 수	2 V/디케이드.	1E0 mbar l/s
12	2	누설률 대수(mbar l/s 단위 기준) 0 ~ 10 V, 3 V/디케이드, 0 V = 1E-5 mbar l/s	누설률, 대 수	특수 1	1E-1 mbar l/s
13	1	누설률 대수(mbar l/s 단위 기준) 0 ~ 8 V, 2 V/디케이드, 0 V = 1E-6 mbar l/s	누설률, 대 수	2 V/디케이드.	1E-1 mbar l/s
13	2	누설률 대수(mbar l/s 단위 기준) 0 ~ 10 V, 3 V/디케이드, 0 V = 1E-6 mbar l/s	누설률, 대 수	특수 1	1E-2 mbar l/s
14	1	누설률 대수(mbar l/s 단위 기준) 0 ~ 8 V, 2 V/디케이드, 0 V = 1E-7 mbar l/s	누설률, 대 수	2 V/디케이드.	1E-2 mbar l/s
14	2	누설률 대수(mbar l/s 단위 기준) 0 ~ 10 V, 3 V/디케이드, 0 V = 1E-7 mbar l/s	누설률, 대 수	특수 1	1E-3 mbar l/s
15	1	누설률 대수(mbar l/s 단위 기준) 0 ~ 8 V, 2 V/디케이드, 0 V = 1E-8 mbar l/s	누설률, 대 수	2 V/디케이드.	1E-3 mbar l/s
15	2	누설률 대수(mbar l/s 단위 기준) 0 ~ 10 V, 3 V/디케이드, 0 V = 1E-8 mbar l/s	누설률, 대 수	특수 1	1E-4 mbar l/s
16	1	누설률 대수(mbar l/s 단위 기준) 0 ~ 8 V, 2 V/디케이드, 0 V = 1E-9 mbar l/s	누설률, 대 수	2 V/디케이드.	1E-4 mbar l/s
16	2	누설률 대수(mbar l/s 단위 기준) 0 ~ 10 V, 3 V/디케이드, 0 V = 1E-9 mbar l/s	누설률, 대 수	특수 1	1E-5 mbar l/s
17	1	누설률 대수(mbar l/s 단위 기준) 0 ~ 8 V, 2 V/디케이드, 0 V = 1E-10 mbar l/s	누설률, 대 수	2 V/디케이드.	1E-5 mbar l/s
17	2	누설률 대수(mbar l/s 단위 기준) 0 ~ 10 V, 3 V/디케이드, 0 V = 1E-10 mbar l/s	누설률, 대 수	특수 1	1E-6 mbar l/s

LDS2010 설정 메뉴 항 목 22	아날로그 출력 채널	LDS2010 기능	LDS3000 기능	누설률 스케일 링	상한값 (10 V = ...)
18	1	누설률 대수(mbar l/s 단위 기준) 0 ~ 8 V, 2 V/디케이드, 0 V = 1E-11 mbar l/s	누설률, 대 수	2 V/디케이드.	1E-6 mbar l/s
18	2	누설률 대수(mbar l/s 단위 기준) 0 ~ 10 V, 3 V/디케이드, 0 V = 1E-11 mbar l/s	누설률, 대 수	특수 1	1E-7 mbar l/s
20	1	누설률 선형(mbar l/s 단위 기준) 0 ~ 10 V, 1 V = 1 mbar l/s	선형적 누설 률	관련 없음	1E1 mbar l/s
20	2	누설률 대수(mbar l/s 단위 기준) 0 ~ 4 V, 1 V/디케이드, 0 V = 1E-3 mbar l/s	누설률, 대 수	1 V/디케이드.	1E7 mbar l/s
21	1	누설률 선형(mbar l/s 단위 기준) 0 ~ 10 V, 1 V = 1E-1 mbar l/s	선형적 누설 률	관련 없음	1E0 mbar l/s
21	2	누설률 대수(mbar l/s 단위 기준) 0 ~ 4 V, 1 V/디케이드, 0 V = 1E-4 mbar l/s	누설률, 대 수	1 V/디케이드.	1E6 mbar l/s
22	1	누설률 선형(mbar l/s 단위 기준) 0 ~ 10 V, 1 V = 1E-2 mbar l/s	선형적 누설 률	관련 없음	1E-1 mbar l/s
22	2	누설률 대수(mbar l/s 단위 기준) 0 ~ 4 V, 1 V/디케이드, 0 V = 1E-5 mbar l/s	누설률, 대 수	1 V/디케이드.	1E5 mbar l/s
23	1	누설률 선형(mbar l/s 단위 기준) 0 ~ 10 V, 1 V = 1E-3 mbar l/s	선형적 누설 률	관련 없음	1E-2 mbar l/s
23	2	누설률 대수(mbar l/s 단위 기준) 0 ~ 4 V, 1 V/디케이드, 0 V = 1E-6 mbar l/s	누설률, 대 수	1 V/디케이드.	1E4 mbar l/s
24	1	누설률 선형(mbar l/s 단위 기준) 0 ~ 10 V, 1 V = 1E-4 mbar l/s	선형적 누설 률	관련 없음	1E-3 mbar l/s
24	2	누설률 대수(mbar l/s 단위 기준) 0 ~ 4 V, 1 V/디케이드, 0 V = 1E-7 mbar l/s	누설률, 대 수	1 V/디케이드.	1E3 mbar l/s
25	1	누설률 선형(mbar l/s 단위 기준) 0 ~ 10 V, 1 V = 1E-5 mbar l/s	선형적 누설 률	관련 없음	1E-4 mbar l/s

LDS2010 설정 메뉴 항 목 22	아날로그 출력 채널	LDS2010 기능	LDS3000 기능	누설률 스케일 링	상한값 (10 V = ...)
25	2	누설률 대수(mbar l/s 단위 기준) 0 ~ 4 V, 1 V/디케이드, 0 V = 1E-8 mbar l/s	누설률, 대 수	1 V/디케이드.	1E2 mbar l/s
26	1	누설률 선형(mbar l/s 단위 기준) 0 ~ 10 V, 1 V = 1E-6 mbar l/s	선형적 누설 률	관련 없음	1E-5 mbar l/s
26	2	누설률 대수(mbar l/s 단위 기준) 0 ~ 4 V, 1 V/디케이드, 0 V = 1E-9 mbar l/s	누설률, 대 수	1 V/디케이드.	1E1 mbar l/s
27	1	누설률 선형(mbar l/s 단위 기준) 0 ~ 10 V, 1 V = 1E-7 mbar l/s	선형적 누설 률	관련 없음	1E-6 mbar l/s
27	2	누설률 대수(mbar l/s 단위 기준) 0 ~ 4 V, 1 V/디케이드, 0 V = 1E-10 mbar l/s	누설률, 대 수	1 V/디케이드.	1E0 mbar l/s
28	1	누설률 선형(mbar l/s 단위 기준) 0 ~ 10 V, 1 V = 1E-8 mbar l/s	선형적 누설 률	관련 없음	1E-7 mbar l/s
28	2	누설률 대수(mbar l/s 단위 기준) 0 ~ 4 V, 1 V/디케이드, 0 V = 1E-11 mbar l/s	누설률, 대 수	1 V/디케이드.	1E-1 mbar l/s
29	1	누설률 선형(mbar l/s 단위 기준) 0 ~ 10 V, 1 V = 1E-9 mbar l/s	선형적 누설 률	관련 없음	1E-8 mbar l/s
29	2	누설률 대수(mbar l/s 단위 기준) 0 ~ 4 V, 1 V/디케이드, 0 V = 1E-11 mbar l/s	누설률, 대 수	1 V/디케이드.	1E-1 mbar l/s
30	1	누설률 선형(mbar l/s 단위 기준) 0 ~ 10 V, 1 V = 1E-10 mbar l/s	선형적 누설 률	관련 없음	1E-9 mbar l/s
30	2	누설률 대수(mbar l/s 단위 기준) 0 ~ 4 V, 1 V/디케이드, 0 V = 1E-11 mbar l/s	누설률, 대 수	1 V/디케이드.	1E-1 mbar l/s

아날로그 입력

- 아날로그 입력을 위해 어떠한 기능도 구성할 수 없습니다.

판독

- 향후 사용을 위해 예약되어 있습니다.

- LD 명령 220을 통해 아날로그 입력부의 전압 값을 판독할 수 있습니다.

9.2.2.1 I/O 모듈의 디지털 입력부 할당

I/O 모듈의 디지털 입력부 PLC-IN 1 ... 10에 대해 사용 가능한 임의의 함수를 지정할 수 있습니다.

- 활성 신호: 일반적으로 24V

- 비활성 신호: 일반적으로 0V.

I/O 모듈의 24V 출력부가 활성 신호로 사용될 수 있습니다.

각 함수는 반전될 수 있습니다.

가능한 함수: 아래 표 참조

컨트롤 유닛	Settings > Set up > Interfaces > I/O module > Digital inputs > Configuration PLC 인풋
LD 프로토콜	명령 438
ASCII 프로토콜	*CONFig:PLCINLINK:1(2 ... 10)

키 스위치

세 개의 PLC 입력부를 통해 외부 키 스위치를 최대 세 개의 스위치 출력부와 연결할 수 있습니다. 키 스위치를 이용하여 컨트롤 유닛 사용자의 권한 단계를 선택할 수 있습니다.

버튼 1 - 조작용

버튼 2 - 감독자

버튼 3 - 총괄책임자

적합한 키 스위치 예시: Hopt+Schuler, No. 444-05

디지털 입력부 함수, 할당:

기능	기울기/ 상태:	설명
함수 없음	-	함수 없음
동적 CAL	비활성 → 활성:	외부 동적 교정을 시작합니다.
	활성 → 비활성:	하층신호의 값을 적용하고 교정을 종료합니다.
외부 CAL	비활성 → 활성:	외부 교정을 시작합니다.
	활성 → 비활성:	하층신호의 값을 적용하고 교정을 종료합니다.
CAL intern	비활성 → 활성:	내부 교정을 시작합니다.
SNIF/VAC	비활성 → 활성:	스니핑 모드를 활성화합니다.
	활성 → 비활성:	진공 모드를 활성화합니다.
시작	비활성 → 활성:	측정 모드로 전환합니다. (ZERO 가능, 누설률에 따라 모든 Trigger 출력부가 켜집니다.)

기능	기울기/ 상태:	설명
정지	비활성 → 활성:	스탠바이로 전환합니다. (ZERO 불가능, 모든 Trigger 출력부에서 "누설률 임계값 초과됨"이 반환됩니다.)
ZERO	비활성 → 활성:	ZERO를 켭니다.
	활성 → 비활성:	ZERO 끕니다.
ZERO 펄스	비활성 → 활성:	ZERO를 켜거나 끕니다.
삭제	비활성 → 활성:	경고 또는 오류 메시지를 삭제하거나 교정을 중단합니다.
가스 밸러스트	비활성 → 활성:	가스 밸러스트 밸브를 엽니다.
	활성 → 비활성:	계속 열려 있지 않을 경우, 가스 밸러스트 밸브를 닫습니다.
동적/일반 선택	비활성 → 활성:	디지털 입력부 "CAL" 활성화 시 외부 교정 모드:
	활성 → 비활성:	외부 동적 교정(오토튠 제외, 디지털 입력부를 통해 지정된 측정 및 펌프 사이클 시간 고려) 외부 일반 교정(오토튠 포함, 시스템 특정 측정 및 펌프 사이클 시간 무시)
Start / Stop	비활성 → 활성:	측정 모드로 전환합니다. (ZERO 가능, 누설률에 따라 모든 Trigger 출력부가 켜집니다.)
	활성 → 비활성:	스탠바이로 전환합니다. (ZERO 가능, 모든 Trigger 출력부에서 "Fail"이 반환됩니다.)
버튼 1	활성:	"조작원" 사용자
버튼 2	활성:	"감독자" 사용자
버튼 3	활성:	"총괄책임자" 사용자
CAL	비활성 → 활성:	스탠바이 모드에서 내부 교정이 시작됩니다. 측정 모드에서 외부 교정이 시작됩니다.
ZERO 업데이트	비활성 → 활성:	ZERO를 업데이트하거나 켭니다
	활성 → 비활성:	함수 없음
교정 누설 열기	비활성 → 활성:	내부 교정 누설 열기
	활성 → 비활성:	내부 교정 누설 닫기

기능	기울기/ 상태:	설명
교정 누설 펄스 진행	비활성 → 활성:	내부 교정 누설이 닫혀 있다면 이를 열게 되고, 열려 있다면 이를 닫게 됩니다.
유량	비활성 → 활성:	SL3000XL의 유량을 3000sccm으로 전환(XL 어댑터)
	활성 → 비활성:	SL3000XL의 유량을 300sccm으로 전환(XL 어댑터)
기계 계수 CAL	비활성 → 활성:	기계 계수 또는 스프링 계수 지정
내부 CAL 점검	비활성 → 활성:	외부 교정 누설을 통해 교정 점검
CAL 테스트, 외부	비활성 → 활성:	외부 교정 누설을 통해 교정 점검
Start / Stop 펄스	비활성 → 활성:	측정 모드와 스탠바이 사이에서 전환
질량 2 / 질량 4	비활성 → 활성:	질량 4 활성화
	활성 → 비활성:	질량 2 활성화
Peakfind	비활성 → 활성:	Peak 확정을 시작합니다(AQ의 경우만)

9.2.2.2 I/O 모듈의 디지털 출력부 할당

I/O 모듈의 디지털 출력부 PLC-OUT 1 ... 8에 대해 사용 가능한 임의의 함수를 지정할 수 있습니다.
 각 함수는 반전될 수 있습니다.
 가능한 함수: 아래 표 참조

컨트롤 유닛	Settings > Set up > Interfaces > I/O module > Digital outputs > Configuration PLC 아웃풋
LD 프로토콜	명령 263
ASCII 프로토콜	*CONFig:PLCOURLINK:1(2 ... 8)

디지털 출력부 함수, 할당:

기능	상태:	설명
오픈	열림:	항상 열려 있음
트리거 1	닫힘:	Trigger 1 누설률 임계값 초과
	열림:	Trigger 1 누설률 임계값 미달
트리거 2	닫힘:	Trigger 2 누설률 임계값 초과
	열림:	Trigger 2 누설률 임계값 미달

기능	상태:	설명
트리거 3	닫힘:	Trigger 3 누설률 임계값 초과
	열림:	Trigger 3 누설률 임계값 미달
트리거 4	닫힘:	Trigger 4 누설률 임계값 초과
	열림:	Trigger 4 누설률 임계값 미달
준비됨	닫힘:	방출 켜짐, 교정 과정 비활성화, 오류 없음
	열림:	방출 꺼짐 또는 교정 과정 활성화 또는 오류 발생
경고	닫힘:	경고
	열림:	경고 없음
오류	닫힘:	오류
	열림:	오류 없음
CAL 활성화됨	닫힘:	장치가 교정됩니다.
	열림:	장치가 교정되지 않습니다.
CAL 요청	닫힘:	외부 교정 없음: 교정 요청(온도 5°C 변화 시 또는 전원을 켜고 나서 30분 후 기본 회전 속도가 변경됨)
	닫힘:	외부 교정 또는 "CAL 테스트": "외부 교정 누설 열기 또는 닫기" 요청
	열림:	요청 없음
시스템 시동	닫힘:	시스템 시동
	열림:	상승 없음
ZERO 활성화 됨	닫힘:	ZERO 켜짐
	열림:	ZERO 꺼짐
방출 켜짐	닫힘:	방출 켜짐
	열림:	방출 꺼짐
측정	닫힘:	측정(ZERO 가능, 누설률에 따라 모든 Trigger 출력부가 켜집니다.)
	열림:	스탠바이 또는 방출 꺼짐(ZERO 불가능, 모든 Trigger 출력부에서 "누설률 임계값 초과됨"이 복원됨)

기능	상태:	설명
StandBy	단힘:	스탠바이(ZERO 불가능, 모든 Trigger 출력부에서 "누설률 임계값 초과됨"이 복원됨) 측정(ZERO 가능, 누설률에 따라 모든 Trigger 출력부가 켜집니다.)
	열림:	
SNIF	단힘:	SNIF
	열림:	VAC
오류 또는 경 고	단힘:	오류 또는 경고
	열림:	오류 또는 경고 없음
가스 밸러스트	단힘:	가스 밸러스트가 활성화됨
	열림:	가스 밸러스트가 활성화되지 않음
테스트 누설 개방	단힘:	테스트 누설이 활성화됨
	열림:	테스트 누설이 활성화되지 않음
CAL 안정	단힘:	"외부 교정 누설 열기 또는 닫기" 요청(참고: 외부 보정 구성 및 시작 [▶ 60]) 신호가 불안정하거나 교정이 활성화되지 않음
	열림:	
캐소드 2	단힘:	음극 2이 활성화됨
	열림:	음극 1이 활성화됨
ZERO 안정화	단힘:	EcoBoost 메시지 안정화
	열림:	EcoBoost 메시지 안정화되지 않음 또한 "감소되는 가스 배경 신호를 EcoBoost 적용으로 억제 [▶ 72]"를 참고합니다.

9.3 버스 모듈 BM1000에 대한 설정

버스 모듈 주소

버스 모듈 주소를 설정합니다. (Profibus에서의 노드 주소, Devicenet에서의 MACID)

0 ~ 255

컨트롤 유닛 Settings > Set up > Interfaces > Bus module > Address

LD 프로토콜 326

ASCII 프로토콜 -

10 경고 및 오류 메시지(LDS3000, LDS3000 AQ)

장치에는 다양한 자가 진단 기능이 탑재되어 있습니다.

오류 메시지

오류는 장치가 스스로 해결할 수 없어서 불가피하게 작동이 중단되는 이벤트입니다. 오류 메시지는 번호 및 내용 설명으로 구성됩니다.

오류의 원인을 해결한 후 Restart 버튼을 눌러서 작동을 다시 시작하십시오.

경고 메시지

경고 메시지는 장치 상태가 측정 정확도를 떨어뜨릴 수 있는 상태인 경우 이를 경고합니다. 장치의 작동은 중단되지 않습니다.

스니퍼 핸들에 있는 우측 버튼 또는 OK 버튼을 눌러서 경고 메시지를 인지하였음을 확인하십시오.

아래 표는 전체 경고 메시지 및 오류 메시지를 나타냅니다. 가능한 고장 원인과 고장 해결을 위한 지침이 나열됩니다.

별표 표시된 작업은 반드시 INFICON에서 인증 받은 서비스 부서 직원이 실행해야 함에 유의하십시오.

경고 (Wrn) 오류(Err)	오류 메시지 LDS3000	오류번호		한계값	원인
		LDS1000 프로토콜	바이너리 또는 ASCII 프로토콜 호환성 모드 LDS1000/ LDS2010		
1xx 시스템 오류(RAM, ROM, EEPROM, 시계, ...)					
Wrn102	EEPROM MSB 박스 시간 초과(매개변수 개수)	84	43		EEPROM, IF-Board 또는 MSB 결함
Wrn104	EEPROM 매개변수가 초기화 됨	84	43		소프트웨어 업데이트 이후 또는 EEPROM 결함
Wrn106	EEPROM 매개변수가 초기화 됨	84	43		소프트웨어 업데이트 이후 또는 EEPROM 결함

경고 (Wrn) 오류(Err)	오류 메시지 LDS3000	오류번호		한계값	원인
		LDS1000 프로토콜	바이너리 또는 ASCII 프로토콜 호환성 모드 LDS1000/ LDS2010		
Wrn110	시계가 설정되지 않음	16	16		시계 점퍼가 꽂히지 않음, 배터리 방전, 시계 결함
Wrn122	버스 모듈로부터 응답 없음	99	99		버스 모듈과의 연결이 끊김
Wrn123	INFICON 구성이 BM1000에서 지원되지 않음	99	99		연결된 BM1000 필드 버스 유형에서 선택된 INFICON 구성이 지원되지 않습니다.
Wrn125	I/O 모듈이 연결되지 않음	99	99		I/O 모듈과의 연결이 끊김
Wrn127	잘못된 부트 로더 버전	99	99		부트 로더가 응용 프로그램과 호환되지 않음
Err129	잘못된 장치(EEPROM)	99	99		EEPROM에 호환성 데이터가 포함되지 않음
Err130	스니퍼가 연결되지 않음	99	99		스니퍼 라인이 전기 연결되어 있지 않습니다. 다음 또한 참고: "모세관 모니터링 설정 [▶ 77]".
Wrn132	SL3000이 지원되지 않음	99	99		XL Sniffer Adapter에는 SL3000XL만 사용할 수 있습니다
Wrn150	압력 센서 2가 연결되지 않음	62	146		P2 압력 센서가 연결되지 않음 또는 결함. IF 보드 또는 MSB 결함
Wrn153	CU1000 소프트웨어 버전이 구버전입니다.	99	99		CU1000 소프트웨어 업데이트 요망
Wrn156	올바르지 않은 ID AQ 모드	99	99		올바르지 않은 ID AQ 모드
2xx 작동 전압 오류					
Wrn201	U24_MSB 너무 낮음	24	120	21.6V	24V 전원 부품
Wrn202	U24_MSB 너무 높음	24	120	26.4V	24V 전원 부품

경고 (Wrn) 오류(Err)	오류 메시지 LDS3000	오류번호		한계값	원인
		LDS1000 프로토콜	바이너리 또는 ASCII 프로토콜 호환성 모드 LDS1000/ LDS2010		
Wrn203	24V_PWR12 전압이 범위를 벗어남(TL_valve/GB_valve)	24	120	20V 30V	밸브 1(교정 누설) 또는 밸브 2(가스 밸러스트)의 단락
Wrn204	24V_PWR34 전압이 범위를 벗어남 (valve 3/4)	24	120	20V 30V	밸브 3 또는 밸브 4의 단락
Wrn205	24V_PWR56 전압이 범위를 벗어남(Sniff_valve/valve6)	24	120	20V 30V	밸브 5(스니핑) 또는 밸브 6의 단락
Wrn221	24V_RC 내부 전압이 범위를 벗어남	24	120	20V 30V	컨트롤 유닛 출력부의 24V 단락
Wrn222	24V_IO 내부 전압이 범위를 벗어남	24	120	20V 30V	IO 출력부의 24V 단락
Wrn223	24V_TMP 내부 전압이 범위를 벗어남	24	120	20V 30V	TMP의 24V 단락
Wrn224	24V_1(Pirani) 내부 전압이 범위를 벗어남	24	120	20V 30V	24V 단락 압력 센서 PSG500 (1, 2, 3), 스니퍼 라인
Wrn240	+15V 전압이 범위를 벗어나 있음	24	120		+15V 너무 작음, IF-Board 또는 MSB 결함
Wrn241	-15V 전압이 범위를 벗어나 있음	24	120		-15V 너무 작음, 프리 앰프의 단락, IF-Board 또는 MSB 결함
Err242	+15V 또는 -15V 전압 단락됨	24	120		+15V 또는 -15V 너무 작음, 프리 앰프의 단락, IF-Board 또는 MSB 결함
Wrn250	REF5V 전압이 범위를 벗어나 있음	24	120	4.5V 5.5V	+15V 또는 5V 너무 작음, 프리 앰프의 단락, IF-Board 또는 MSB 결함

경고 (Wrn) 오류(Err)	오류 메시지 LDS3000	오류번호		한계값	원인
		LDS1000 프로토콜	바이너리 또는 ASCII 프로토콜 호환성 모드 LDS1000/ LDS2010		
Err252	REF5V 전압 단락됨	24	120		+15V 또는 REF5V 너무 작음, 프리 앰프의 단락, IF-Board 또는 MSB 결함
3xx 검출 시스템(프리 앰프 오프셋, 프리 앰프 테스트, 방출, 음극 테스트)					
Wrn300	애노드 전압이 너무 낮음	41	132	7V < 목표값	양극 전압 단락, 질량 분석기 내 압력이 너무 높음, IF-Board, MSB 또는 이온 소스 결함
Wrn301	애노드 전압이 너무 높음	40	131	7V > 목표값	MSB 결함
Wrn302	서프레서 전압이 너무 낮음	39	130	297V	서프레서 단락, IF-Board 또는 MSB 결함
Wrn303	서프레서 전압 너무 높음	38	129	363V	MSB 결함
Wrn304	애노드-캐소드 전압이 너무 낮음	36	127	40V	양극-음극 단락, IF-Board 또는 MSB 결함
Wrn305	애노드-캐소드 전압이 너무 높음	35	126	140V	MSB 결함
Err306	양극 전압 결함	36	127	기본값과 40V 편차	양극 전압이 기본값과 일치하지 않거나 기본값이 허용 설정 범위를 벗어났습니다.
Wrn310	음극 1 결함	45	136		음극 결함, 음극 라인 차단됨, IF-Board 또는 MSB 결함
Wrn311	음극 2 결함	46	137		음극 결함, 음극 라인 차단됨, IF-Board 또는 MSB 결함
Err312	음극 결함	47	138		음극 결함, 음극 라인 차단됨, IF-Board 또는 MSB 결함

경고 (Wrn) 오류(Err)	오류 메시지 LDS3000	오류번호		한계값	원인
		LDS1000 프로토콜	바이너리 또 는 ASCII 프로토콜 호환성 모드 LDS1000/ LDS2010		
Wrn332	시스템이 헬륨 오염됨	62	146		음의 누설률의 정도가 큼(예: -0.15 이하 * 트리거 1). 경고에 대한 반응 시간이 설정됩니다. 참고: "“AQ 제로 타임 계수" 적용 [103]"
Wrn334	갑작스러운 누설률 상승	62	146		과누설
Err340	방출 오류	44	135	< 목표값의 90% > 목표값의 110%	이전에 방출이 안정적이었음, 압력이 높을 수 있음, 15s 후 메시지
Wrn342	캐소드 연결되지 않음	47	138		전원을 켜 후 자가 테스트 중 두 음극에 결함이 있거나 플러그가 꽂히지 않음
Wrn350	서프레서 연결되지 않음	39	130		전원을 켜 후 자가 테스트 중 서프레서 케이블이 꽂히지 않았거나 결함이 있음
Wrn352	프리 앰프 연결되지 않음	33	60		프리 앰프 결함, 케이블이 꽂히지 않음
Err358	프리 앰프가 2 범위 사이에서 진동함	31	123		신호가 너무 심하게 흔들림(명령 1120 참조) 프리 앰프 결함
Wrn359	프리 앰프 과변조됨	31	123		신호가 너무 큼, 프리 앰프 결함
Wrn360	프리 앰프 출력 너무 낮음	31	123	500 GΩ에 서 <-70 mV	이온 소스의 상태가 좋지 않거나 질량 분석기가 오염됨

경고 (Wrn) 오류(Err)	오류 메시지 LDS3000	오류번호		한계값	원인
		LDS1000 프로토콜	바이너리 또는 ASCII 프로토콜 호환성 모드 LDS1000/ LDS2010		
Wrn361	프리 앰프 오프셋 너무 높음	31	123	500 GΩ에서 >+/-50 mV, 15 GΩ에서 >+/-10 mV, 470 MΩ에서 <+/-10 mV, 13 MΩ에서 <+/-9 mV	프리 앰프 결함
Wrn362	프리 앰프 범위 오류	31	123		프리 앰프 또는 MSB 박스 결함
Wrn390	500G가 범위를 벗어남	31	123	450 GΩ 550 GΩ	프리 앰프 결함, 서프래서 오류, IF-Board 또는 MSB 결함
4xx TMP 오류(온도도 해당)					
Err400	TMP 오류번호	49	15		
Wrn401	TMP 경고번호	49	15		
Err402	TMP와의 통신 없음	49	15		TMP에 연결된 케이블, TMP 결함, IF-Board 또는 MSB 결함
Err403	TMP 회전속도 너무 낮음	53	142	< 목표값의 95%	압력 너무 높음, TMP 결함
Err404	TMP 소비 전류 너무 높음	49	2	3A	
Err405	TMP 시동 안 됨	60	61	5분	압력 너무 높음, TMP 결함
Err410	TMP 온도가 너무 높음	49	2		냉각 실패, MSB 모듈 사용 환경 점검
Wrn411	높은 TMP 온도	49	2		냉각 실패, MSB 모듈 사용 환경 점검
Err420	TMP 전압 너무 높음	49	2		전원 부품 결함, TMP 결함

경고 (Wrn) 오류(Err)	오류 메시지 LDS3000	오류번호		한계값	원인
		LDS1000 프로토콜	바이너리 또는 ASCII 프로토콜 호환성 모드 LDS1000/ LDS2010		
Wrn421	TMP 전압이 너무 낮음				MSB 모듈에 대한 케이블 교차 섹션 24V 전원이 너무 낮음, 24V 전원 부품 출력 전류가 너무 낮음(I < 10A), 전원 부품 결함, TMP 결함
Err422	TMP 시동 안 됨	49	2	8분	TMP 사전 압력 너무 높음, VV 펌프 최 종 압력 너무 높음, 고진공 시스템 누 설, 창수 밸브 연결되지 않음, TMP 베 어링 손상, TMP 결함
Err423	TMP 압력 상승	49	2		공기 이입, 창수 밸브 결함 또는 잘못
5xx 압력 및 유량 오류					
Wrn500	압력 센서 연결되지 않음	58	144	0.5V	압력 센서 PSG500 P1이 연결되지 않 음, IF-Board 또는 MSB 결함
Wrn502	XL Sniffer Adapter 연결되 지 않음	58	144		XL Sniffer Adapter 연결되지 않음 또는 결함, IF-Board 또는 MSB 결함.
Wrn520	압력이 너무 높음	73	148	18 mbar	압력 p1 너무 높음
Wrn521	압력 상승, 양극 전압 붕괴	73	148	< 목표값 - 20V	압력 p1 너무 높음, 1.4s 후 메시지
Wrn522	압력 상승, 방출 붕괴	73	148	< 목표값의 90% > 목표값의 110%	이전에 방출이 안정적이었음, 압력 p1이 너무 높음, 5s 후 메시지
Wrn540	압력 너무 낮음, 스니퍼 막힘	63	62	스니퍼 유량 경고 매개변 수	스니퍼 막힘, 스니핑 밸브 결함, 필터 막힘

경고 (Wrn) 오류(Err)	오류 메시지 LDS3000	오류번호		한계값	원인
		LDS1000 프로토콜	바이너리 또는 ASCII 프로토콜 호환성 모드 LDS1000/ LDS2010		
Err541	스니퍼 막힘(p1)	62	146		스니퍼 막힘, 스니핑 밸브 결함(압력이 설정된 경고값의 절반보다 더 낮음), 필터 막힘
Wrn542	스니퍼 고장	64	147		스니퍼 고장
Wrn550	압력 너무 낮음, XL Sniffer 막힘	63	62		스니퍼 라인의 High Flow 모세관을 세척하거나 교체하십시오. 오염된 필터를 교체하십시오.
Wrn552	XL Sniffer 고장	64	147		스니퍼 라인의 High Flow 모세관을 교체하십시오.
Wrn554	XL Sniffer P2 너무 작음	63	62		Low Flow에서 SL3000XL에 대한 압력이 너무 낮습니다.
Wrn556	초크 오류	63	62		압력이 너무 낮음(p1)
Err557	초크 막힘	62	146		압력이 너무 낮음(p1)
6xx 교정 오류					
Wrn600	교정 계수가 너무 낮음	81	153	0.01	교정 누설 또는 기계 계수가 잘못 설정됨
Wrn601	교정 계수가 너무 높음	81	153	10000	교정 누설 또는 기계 계수가 잘못 설정됨, 국부 전류 계수가 너무 큼
Wrn602	교정 계수가 이전 교정에서의 계수보다 낮음	81	153	< 이전 값의 50%	교정 누설, 기계 계수 또는 국부 전류 계수가 변경됨
Wrn603	교정 계수가 이전 교정에서의 계수보다 높음	81	153	> 이전 값의 200%	교정 누설, 기계 계수 또는 국부 전류 계수가 변경됨
Wrn604	내부 교정 불가능, 교정 누설 제어 없음	81	153		교정 누설 사용 불가능

경고 (Wrn) 오류(Err)	오류 메시지 LDS3000	오류번호		한계값	원인
		LDS1000 프로토콜	바이너리 또는 ASCII 프로토콜 호환성 모드 LDS1000/ LDS2010		
Wrn605	교정 중 편차가 너무 작음	78	151		교정 누설 결함 또는 신호가 너무 작음.
Wrn610	기계 계수 너무 낮음	81	153	1.00E-04	기계 계수 조정 결함
Wrn611	기계 계수 너무 높음	81	153	1.00E+04	기계 계수 조정 결함, 국부 전류 계수가 너무 큼
Wrn612	기계 계수가 지난번에 비해 낮음	81	153	< 이전 값의 50%	국부 전류 계수가 변경됨
Wrn613	기계 계수가 지난번에 비해 높음	81	153	> 이전 값의 200%	국부 전류 계수가 변경됨
Wrn625	내부 교정 누설이 설정되지 않음	99	99		내부 교정 누설의 누설률이 아직 기본 설정 상태임
Wrn626	외부 교정 누설이 설정되지 않음	99	99		교정 누설의 누설률이 아직 기본 설정 상태임
Wrn630	교정 요청	99	99		특히 마지막 교정 이후 회전속도 설정을 변경했거나 프리 앰프 온도를 5°C 변경한 경우
Wrn650	처음 20분간 교정을 권장하지 않음	0	0		누설 탐지기 시동 후 처음 20분간(예열 단계)은 교정을 권장하지 않습니다. 경고 메시지가 꺼질 수 있습니다: - LD 프로토콜: 명령 429 - ASCII: *CONFig:CALWarn (ON, OFF)
Wrn670	교정 중 오류	81	153		교정 중 문제가 발생하였으므로 새로 교정해야 합니다.

경고 (Wrn) 오류(Err)	오류 메시지 LDS3000	오류번호		한계값	원인
		LDS1000 프로토콜	바이너리 또는 ASCII 프로토콜 호환성 모드 LDS1000/ LDS2010		
Wrn671	피크를 찾을 수 없음	81	153		피크 탐색 중 신호가 너무 불안정했습니다. 교정이 취소되었습니다.
Wrn680	교정에 대한 편차 확인됨	0	0		교정 검사 결과, 교정을 새로 실행해야 합니다.
7xx 온도 오류(프리 앰프, 전자장치)					
Wrn700	프리 앰프 온도 너무 낮음	33	60	2°C	온도 너무 낮음
Wrn702	프리 앰프 온도 너무 높음	32	124	60°C	온도 너무 높음
Err709	MSB 온도가 너무 낮음	55	99	-21°C	온도가 너무 낮음 또는 온도 센서 결함
Wrn710	MSB 온도가 너무 높음	54	44	55°C	온도 너무 높음
Err711	최고 MSB 온도 초과됨	54	44	65°C	온도 너무 높음
8xx 사용 안 함					
9xx 정비 메시지(예: TMP)					
Wrn901	TMP 유지보수	99	99	4년	TMP 유지보수 필요
Wrn910	다이어프램 펌프 유지보수	99	99		다이어프램 펌프 8000시간 유지보수 필요

10.1 상태 LED를 이용한 오류 코드 표시

MSB 박스 내 오류 또는 경고는 컨트롤 유닛의 오류 코드 및 플래시 코드로서 상태 LED를 통해 표시됩니다.

플래시 코드는 긴 백색 신호와 함께 시작됩니다. 오류 번호 및 경고 번호가 이어집니다. 다음과 같이 오류 번호는 적색 신호, 경고 번호는 주황색 신호로 표시됩니다(주황색 신호는 짙은 표시와 함께 나타남).

-> 플래시 코드 시작: 긴 백색 신호

- 100의 자리: 0 ~ 9개의 적색 신호, 오류 0 ~ 9개 주황색 신호, 경고
- 분리: 청색 신호

- 10의 자리: 0 ~ 9개의 적색 신호, 오류 0 ~ 9개 주황색 신호, 경고
- 분리: 청색 신호
- 1의 자리: 0 ~ 9개의 적색 신호, 오류 0 ~ 9개 주황색 신호, 경고

플래시 코드는 주기적으로 반복됩니다.

예시: 압력이 너무 높습니다.

-> 오류 코드 = 경고 520

-> 상태 LED 플래시 코드: 백색(긴 신호), 5개 주황색, 청색, 2개 주황색, 청색

10.2 경고를 오류로 표시

최대 8개의 임의 경고 메시지를 오류 메시지로 승격할 수 있습니다.

경고와 달리 오류는 장치 작동을 중지시킵니다. 경고 메시지를 오류 메시지로 승격하면 사용자가 이러한 경고를 무시하고 장치 작업을 계속 진행하는 것을 방지할 수 있습니다.

선별된 경고를 오류로 승격

✓ INFICON 컨트롤 유닛 CU1000을 사용할 수 있습니다.

1 "Settings > Setup > Notifications > Warning -> Error"

2 "경고를 오류로 표시" 창에서 설정을 적용하십시오.

⇒ 숫자 1 ~ 8 중에서 원하는 "목록 항목 번호"를 선택하십시오.

⇒ 아래의 경고 번호 개요에서 오류 메시지로 설정할 번호를 선택하십시오. 선택할 숫자를 계속 누르고 있으면 숫자가 10씩 증가합니다.

⇒ 오류로 승격된 경고를 변경하려면 동일한 "목록 항목 번호" 아래에 원하는 새 경고 번호를 입력하십시오.

⇒ 창 하단에 해당 경고의 텍스트가 개요로 표시됩니다.

3 "OK"를 눌러서 확인해주십시오.

⇒ 또는 "X" 키를 눌러 저장하지 않고 창을 닫으십시오.

경고의 오류 승격 취소

1 "Settings > Setup > Notifications > Warning -> Error"

2 "경고를 오류로 표시" 창에서 설정을 적용하십시오.

⇒ 숫자 1 ~ 8 중에서 할당된 경고 번호가 포함된 "목록 항목 번호"를 선택하십시오.

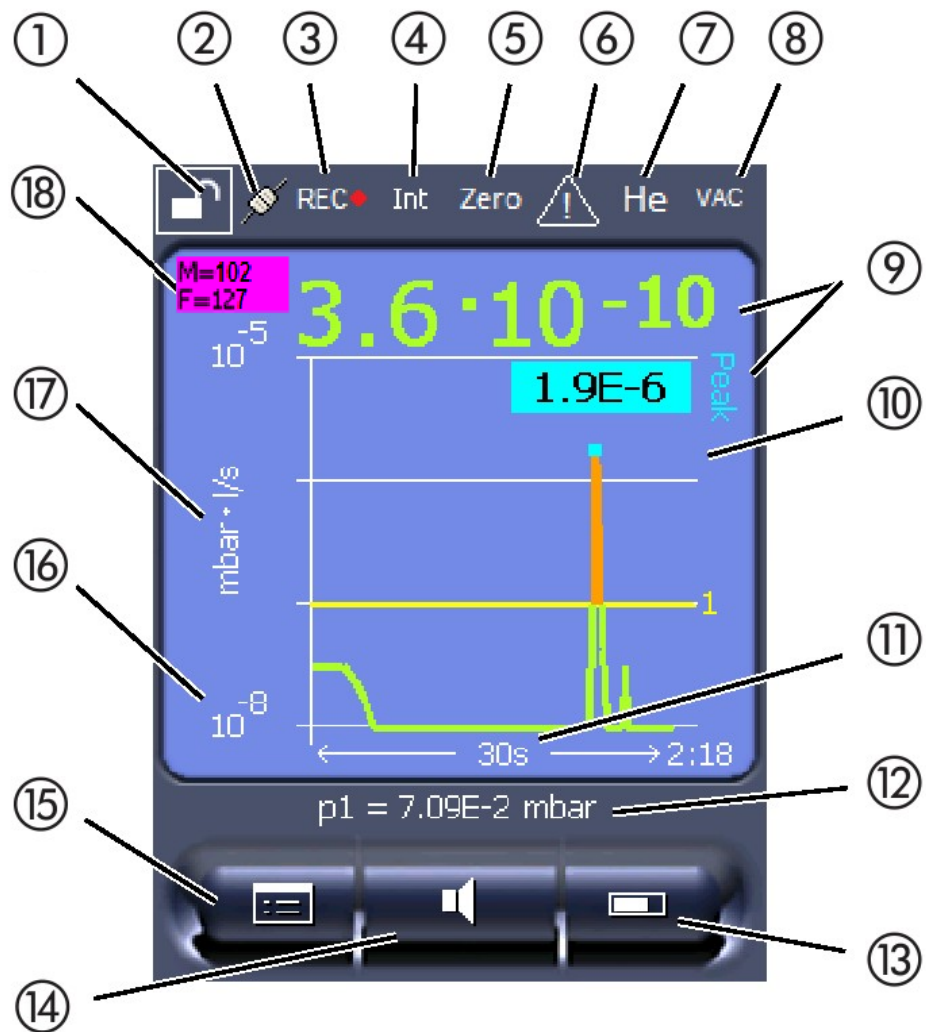
⇒ 경고의 표시된 숫자 개요에서 100 미만의 값을 설정하십시오. 이를 통해 "항목 없음"이 표시됩니다.

3 "OK"를 눌러서 확인하십시오.

11 CU1000 모드(옵션)

11.1 터치스크린 구성 요소

11.1.1 측정 화면의 요소



약어 20: 측정 디스플레이

1	키보드 잠금	2	통신 상태	3	데이터 기록
4	작업자	5	ZERO	6	메시지
7	추적가스	8	작동 모드	9	피크 홀드 기능을 통한 누설률
10	피크 홀드 기능 및 누설률의 그래픽 표시	11	시간 축	12	1차 압력

13	버튼 "즐거찾기 2"	14	버튼 "즐거찾기 1"	15	메뉴
16	값 축	17	측정 단위	18	등가 누설률 표시

1 - 키보드 잠금

키보드 잠금 아이콘을 길게 누르면 컨트롤 유닛이 잠기거나 잠금 해제됩니다.

2 - 통신 상태 아이콘

- 연결됨 아이콘: 장치가 질량 분석기 모듈과 통신합니다.
- 분리됨 아이콘: 장치가 질량 분석기 모듈과 통신하지 않습니다.

통신 구성:

- 1 컨트롤 유닛 리셋(Reset).
- 2 질량 분석기 모듈 상태를 점검합니다.
- 3 케이블 연결 점검

3 - 데이터 로깅 아이콘

측정이 기록됩니다.

4 - Ser

등록된 작업자가 약자로 표시됩니다.

표시	의미
Ope	Operator
Sup	Supervisor
Int	총괄책임자
Ser	서비스

기타 자세한 정보는 다음을 참고합니다: "작업자 유형 및 권한 [▶ 142]".

5 - Zero

배경신호 억제가 활성화되었습니다.

6 - 주의 아이콘

장치에는 능동 경고 메시지가 저장되어 있습니다.

능동 경고 메시지는 "Info > History > Active warnings" 메뉴를 통해 표시할 수 있습니다.

7 - 추적가스

설정된 추적가스 및 추적가스 농도(단위: 퍼센트)입니다.

표시	의미
He	헬륨(⁴ He)
H2	수소
M3	예: H-D, ³ He 또는 H ₃

8 - 작동 모드

설정된 작동 모드

표시	작동 모드
VAC	진공
SNIF	스니핑
LOW FLOW	XL Sniffer Adapter, LOW FLOW
HIGH FLOW	XL Sniffer Adapter, HIGH FLOW
StandBy	XL Sniffer Adapter, HIGH FLOW에서 스탠바이

9 - 누설률

현재 누설률 측정값입니다.

10 - Graph

누설률 Q(t)의 그래픽 표시입니다.

11 - 시간축

누설률 Q(t)의 시간 축입니다.

12 - 1차 진공 압력(XL Sniffer Adapter 작동 모드에서는 해당 없음)

1차 진공 압력 p1.

13 - 버튼 "즐거찾기 2"

선호하는 매개변수를 이 버튼에 배정할 수 있습니다 - 참고: "터치스크린 설정 [▶ 138]". 그림에서는 "측정 화면의 요소 [▶ 134]" 항목에서 "즐거찾기 2" 버튼에 "측정값 표시" 기능이 예시로 배정되어 있습니다.

14 - 버튼 "즐거찾기 1"

선호하는 매개변수를 이 버튼에 배정할 수 있습니다 - 참고: "터치스크린 설정 [▶ 138]". 그림에서는 "측정 화면의 요소 [▶ 134]" 항목에서 "즐거찾기 1" 버튼에 "볼륨" 기능이 예시로 배정되어 있습니다.

15 - 메뉴 아이콘

"메뉴" 버튼을 눌러서 컨트롤 유닛의 모든 기능 및 매개변수에 액세스할 수 있습니다. 메뉴의 모든 표시 항목은 LDS3000에 동봉된 USB 스틱에 포함되어 있습니다.

16 - 값 축

누설률 $Q(t)$ 의 값 축입니다.

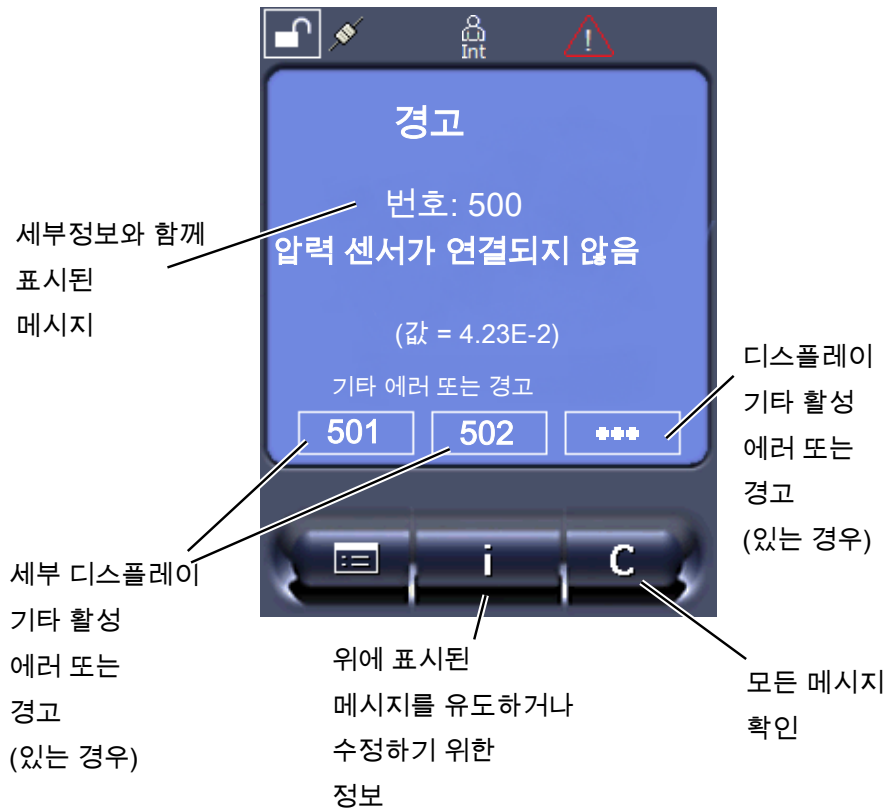
17 - 측정 단위

값 축의 측정 단위입니다.

18 - 등가 누설률 표시

사용된 추적가스에 대한 교정 계수.

11.2 오류 및 경고 디스플레이 구성 요소



가능한 오류 및 경고에 대한 개요는 LDS3000(질량 분석기 모듈) 사용 설명서 "경고 및 오류 메시지" 단원에서도 확인할 수 있습니다.

11.3 설정 및 기능

다음에 컨트롤 유닛의 설정 및 기능에 대해 기술되어 있습니다. 컨트롤 유닛을 통해 설정된 질량 분석기 모듈 LDS3000의 설정 및 기능은 질량 분석기 모듈의 사용 설명서에 기술되어 있습니다.

11.3.1 터치스크린 설정

다음과 같은 경우 매개변수가 터치스크린에 회색으로 표시됨:

- 사용자가 값을 변경하면 안되는 경우, 다음 또한 참고합니다: "작업자 유형 및 권한 [▶ 142]".
- 질량 분석기 모듈 LDS3000의 이전 소프트웨어 버전에서는 이 매개변수를 지원하지 않습니다.

Q(t)축 스케일링

선형 또는 대수

선형		
대수		
컨트롤 유닛	Display > Q(t) axis > Linear or logarithmic	
대수 보기의 디케이드 번호		
1		
2		
3		
4		
컨트롤 유닛	Display > Q(t) axis > Decades	
자동 스케일링		
<p>끔: 표시 내용은 변경할 수 있습니다. 이를 위해서는 먼저 좌표축의 교점을 누른 후 원하는 축을 따라 손가락을 이동했다가 떼십시오. 또는 원하는 좌표축의 끝을 누른 후 축의 교점 방향에 따라 손가락을 이동했다가 떼십시오.</p> <p>컴: 표시 내용은 누설률에 따라서 자동으로 조정됩니다.</p>		
컨트롤 유닛	Display > Q(t) axis > Auto scale	
시간 축 스케일링	시간 축 스케일링	
	15s	240s
	30s	480s
	60s	960s
	120s	
	컨트롤 유닛	Display > Time axis > Time axis scale
표시 단위	압력 단위	
	mbar	atm
	Pa	Torr
	컨트롤 유닛	Display > Units (display) > Pressure unit

측정값 표시

그래프 표시 유형	
다이어그램	
막대 그래프	
컨트롤 유닛	Display > Measurement view > Measurement view mode
측정값 숫자 표시	
끔	
켜	
컨트롤 유닛	Display > Measurement view > Show value

디스플레이 밝기

디스플레이 밝기	
20 ~ 100%	
컨트롤 유닛	Display > Brightness > Display brightness

터치스크린에서 트리거 표시

터치스크린에 표시될 트리거 표시(누설률 임계값)입니다.	
1	
2	
3	
4	
컨트롤 유닛	Settings > Trigger > Trigger sel.

즐거찾는 버튼 할당

<p>즐거찾는 버튼을 이용하여 개별 기능에 직접 액세스할 수 있습니다. 이는 "감독자" 또는 그보다 높은 권한을 지닌 사용자가 할당할 수 있습니다.</p> <p>즐거찾기 1: 중앙에 있는 버튼(그림 참고: "측정 화면의 요소 [▶ 134]").</p> <p>즐거찾기 2: 우측 버튼</p> <p>즐거찾기 3: 메인 메뉴에서 우측 하단 버튼</p>	
음량	유량 전환
표시 설정	CAL 점검
Start/Stop	AQ 추가 사항: AQ 어시스트
측정값 표시	Gas equivalent

ZERO (AQ의 경우 ZERO 대신: ZERO AQ, EcoBoost의 경우 ZERO 대신: EcoBoost) CAL	--- (= 기능 제외)
컨트롤 유닛	Settings > Favorites > Favorite 1 (2, 3)

터치스크린에서 경고 메시지 표시

터치스크린에서의 경고 메시지 표시는 이를 승인하거나 무시할 수 있습니다.	
끔	
컴	
컨트롤 유닛	Settings > Set up > Control unit > Messages > Show warnings

교정 지침 표시

아래 내용을 포함한 교정 지침 표시 억제 또는 허용:	
<ul style="list-style-type: none"> • 사용된 테스트 누설의 누설률 • 장치를 켜 후 20분간 교정을 실행하면 안 됩니다 	
끔(억제)	
컴(허용)	
컨트롤 유닛	Settings > Set up > Control unit > Messages > Show calibration notes

교정 요청 표시

교정 요청에 대한 표시는 이를 승인하거나 무시할 수 있습니다.	
교정 요청 자체를 활성화 또는 비활성화 시키려면 다음을 참고합니다: "교정 요청 활성화".	
끔(억제)	
컴(허용)	
컨트롤 유닛	Settings > Set up > Control unit > Messages > Show calibration request

오디오 경보 설정

누설률에 따른 음향 신호 출력	
--- (무음)	
비례: 청각적 신호의 주파수는 막대 그래프 또는 다이어그램 높이에 비례합니다. 주파수 범위는 300HZ에서 3300HZ 사이입니다.	

Setpoint: 음 높이는 누설률에 비례합니다. 누설률이 선택된 Trigger를 초과한 경우, 소리가 출력됩니다.

Pinpoint: 일정 누설률 범위 내에서 청각적 신호의 소리 주파수가 변경됩니다. 도달 범위: 선택된 Trigger 임계값의 1 디케이드 아래에서부터 해당 임계값의 1 디케이드 위까지. 이 범위에 미달한 경우 지속적으로 낮은 음이 출력되고, 범위를 초과한 경우 지속적으로 높은 음이 출력됩니다.

Trigger: 선택된 Trigger 임계값 초과 시 이중음 신호가 출력됩니다.

컨트롤 유닛	Settings > Set up > Control unit > Audio > Audio alarm mode
--------	-------------------------------------------------------------

경고 또는 오류 메시지 출력 시 양상: 터치스크린에 경고 또는 오류가 표시될 경우, 항상 이중음 신호가 동시에 출력됩니다.

터치스크린 자동 꺼짐

에너지 절약을 위해, 터치스크린이 일정 시간 작동하지 않을 경우 자동으로 꺼질 수 있습니다.

30s	10 min
1min	30 min
2min	1 h
5min	∞ (=불가)

컨트롤 유닛	Settings > Set up > Control unit > Energy > Display off after
--------	---------------------------------------------------------------

11.3.2 작업자 유형 및 권한

서로 다른 권한으로 구별되는 네 가지 작업자 유형이 있습니다. 초기에는 총괄책임자가 등록되어 있습니다.

추가 작업자를 등록할 수 있습니다. 아래 표는 작업자 유형별 새 작업자 유형 등록 옵션을 나타냅니다.

작업자 등록

감시자	Operator	Supervisor	총괄책임자
-	Operator	Supervisor	총괄책임자
	감시자	Operator	Supervisor
		감시자	Operator
			감시자

"총괄책임자", "감독자" 및 "조직원" 유형의 경우, 등록 시 네 자리 수의 PIN을 지정해야 합니다(0000 ... 9999). 초기에는 모든 작업자에 대해 "0000"이 지정되어 있습니다.

한 작업자가 PIN "0000"을 할당받은 경우, 시스템 시동 시 항상 이 작업자가 등록됩니다(PIN 조회 없이).

I/O 모듈이 연결된 경우, PIN 외에도 키 스위치를 사용할 수 있습니다. 키 스위치는 세 개의 디지털 입력부를 통해 I/O 모듈에 연결됩니다(사용 설명서 LDS3000 참조).

아래 표는 작업자 유형별 권한을 나타냅니다.

기능	감시자	Operator	Supervisor	총괄책임자
매개변수 변경	-	X	X	X
오류 정보 표시 변경	-	X	X	X
기본 설정 불러오기	-	-	-	X
정비 히스토리 입력	-	-	-	X

"서비스" 메뉴는 INFICON 서비스 부서 직원만 사용할 수 있습니다.

매개변수 로드:

CU1000 컨트롤 유닛 및 질량 분석기 모듈의 저장/백업된 매개변수는 USB 스틱으로 로딩할 수 있습니다.	
컨트롤 유닛	Function > Data > Parameters > Load

매개변수 저장

CU1000 컨트롤 유닛 및 질량 분석기 모듈의 매개변수는 USB 스틱에 기록할 수 있습니다.	
컨트롤 유닛	Function > Data > Parameters > Save

오류 정보 디스플레이

오류 정보의 종류는 작업자 유형에 따라 다르게 설정할 수 있습니다. 총괄책임자는 항상 전체 정보를 수신합니다. 번호: 메시지 번호 텍스트: 짧은 설명 정보: 확장된 메시지 정보	
<ul style="list-style-type: none"> • 번호만 • 번호 및 텍스트 • 번호, 텍스트 및 정보 	
컨트롤 유닛	Function > Data > Parameter > Error info Viewer (Operator, Supervisor)

매개변수 목록 표시 및 변경

매개변수는 이름 및 현재 값을 포함한 알파벳 목록으로 표시될 수 있습니다. 목록의 각 입력 항목은 하나의 버튼이며, 이를 누르면 매개변수의 설정 대화상자를 불러올 수 있습니다.

컨트롤 유닛	List > Parameters list 또는: Functions > Data > Parameters > List
--------	--------------------------------------------------------------------

매개변수 변경 권한 목록 표시

매개변수는 이름 및 현재 변경 권한을 포함한 알파벳 목록으로 표시될 수 있습니다. 목록의 각 입력 항목은 하나의 버튼이며, 이를 누르면 권한을 변경할 수 있습니다. 변경은 작업자의 계층에 따라 실행할 수 있습니다.

컨트롤 유닛	Functions > Data > Parameters > Parameter Access
--------	--------------------------------------------------

11.3.2.1 작업자 로그아웃

작업자는 로그아웃 시 "감시자" 권한 단계를 활성화합니다. "Access Ctrl > Viewer"

11.3.3 설정 리셋

질량 분석기 모듈

질량 분석기 모듈의 설정을 기본 설정으로 리셋할 수 있습니다.

컨트롤 유닛	Functions > Data > Parameters > Reset > MSB settings
--------	------------------------------------------------------

권한

매개변수 변경을 위한 권한을 기본 설정으로 리셋할 수 있습니다.

컨트롤 유닛	Functions > Data > Parameters > Reset > Param. Access control
--------	---------------------------------------------------------------

컨트롤 유닛

컨트롤 유닛의 설정을 기본 설정으로 리셋할 수 있습니다.

컨트롤 유닛	Functions > Data > Parameters > Reset > Control unit settings
--------	---------------------------------------------------------------

11.3.4 데이터 기록

데이터는 TXT 파일로 저장됩니다. 각 TXT 파일에는 아래와 같은 정보가 포함되어 있습니다:

- 생성일
- 소프트웨어 버전
- 일련번호
- 시작 시간

- 타임 스탬프(측정은 시작 시간 중 오프셋을 초 단위로 나타냅니다)
- 파일명
- 시간 스탬프(시작 시간에 대한 오프셋, 초 단위)
- 누설률(선택된 표시 단위로)
- 압력 p1(선택된 표시 단위로)
- 장치 상태

켜기/끄기

데이터 기록 켜기 또는 끄기	
<ul style="list-style-type: none"> • 끄 • 켜 	
컨트롤 유닛	Functions > Data > Recorder > Settings > Data recording

기록 주기

데이터 기록 시간 간격	
<ul style="list-style-type: none"> • 100 ms, 200 ms, 500 ms, 1 s, 2 s, 5 s 	
컨트롤 유닛	Functions > Data > Recorder > Settings > Record interval

저장 위치

<p>데이터는 컨트롤 유닛 또는 USB 스틱에 저장할 수 있습니다. 컨트롤 유닛 내 저장 공간은 24 시간 측정 기록용으로 제한됩니다. 한 시간이 경과할 때마다 파일이 닫히고, 다음 파일에서 기록이 계속 진행됩니다.</p> <ul style="list-style-type: none"> • USB 스틱 • 컨트롤 유닛 	
컨트롤 유닛	Functions > Data > Recorder > Settings > Storage location

데이터 복사

컨트롤 유닛의 내부 메모리에 있는 데이터를 연결된 USB 스틱으로 복사합니다.	
컨트롤 유닛	Functions > Data > Recorder > Copy > Copy files

데이터 삭제

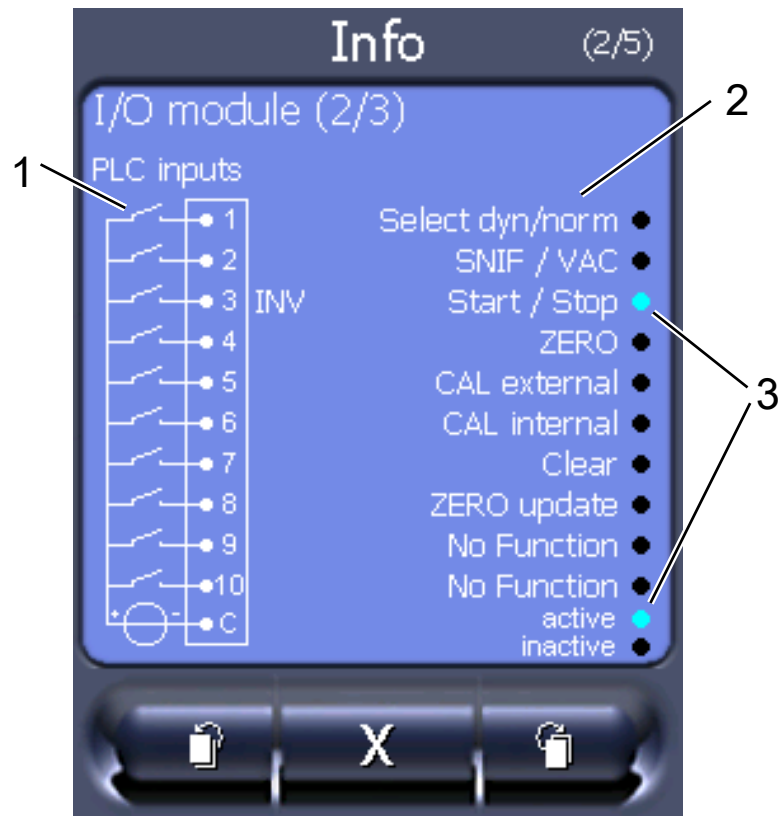
컨트롤 유닛의 내부 메모리에 있는 데이터 삭제	
컨트롤 유닛	Functions > Data > Recorder > Delete > Delete files

11.3.5 정보 불러오기

정보 메뉴를 통해 시스템의 상태와 다양한 정보를 불러올 수 있습니다.

측정값	<ul style="list-style-type: none"> • 프리 앰프 • 환경 • TMP
온도	<ul style="list-style-type: none"> • 전기 • TMP
에너지 및 작동 시간	<ul style="list-style-type: none"> • 에너지 값: 소비 값 관련 정보 • 작동 시간: 작동 시간 표시 • 공급 전압: 내부 공급 전압 관련 정보 • 전원 공급: 부품의 전원 공급장치 관련 정보
히스토리	<ul style="list-style-type: none"> • 오류, 오류/경고 히스토리 • 보정, 보정 히스토리 • TMP 오류, TMP 히스토리 • 경고, 능동 경고 • 유지보수, 유지보수 히스토리
컨트롤 유닛	<ul style="list-style-type: none"> • 컨트롤 유닛 버전: 소프트웨어 버전 관련 정보 • 메모리: 사용 가능한 메모리 관련 정보 • 설정: 컨트롤 유닛의 설정. • 유선 직렬 포트: 통신 연결부 관련 정보 • 데이터 교환: 질량 분석기 모듈과 컨트롤 유닛 사이의 데이터 교환 관련 정보
질량 분석기 모듈	<ul style="list-style-type: none"> • MSB(1): 소프트웨어 버전 관련 정보 • MSB(2): 작동 매개변수 관련 정보 • TMP 컨트롤러(1): 터보 분자 펌프 관련 정보 • TMP 컨트롤러(2): 터보 분자 펌프 관련 정보, 계속 • 이온 소스: 사용된 이온 소스 관련 정보 • 프리 앰프: 프리 앰프 관련 정보 • 프리 앰프 테스트: 프리 앰프 테스트 관련 정보.
인터페이스	<ul style="list-style-type: none"> • I/O 모듈(1): 소프트웨어 버전 관련 정보, 입력부 및 출력부

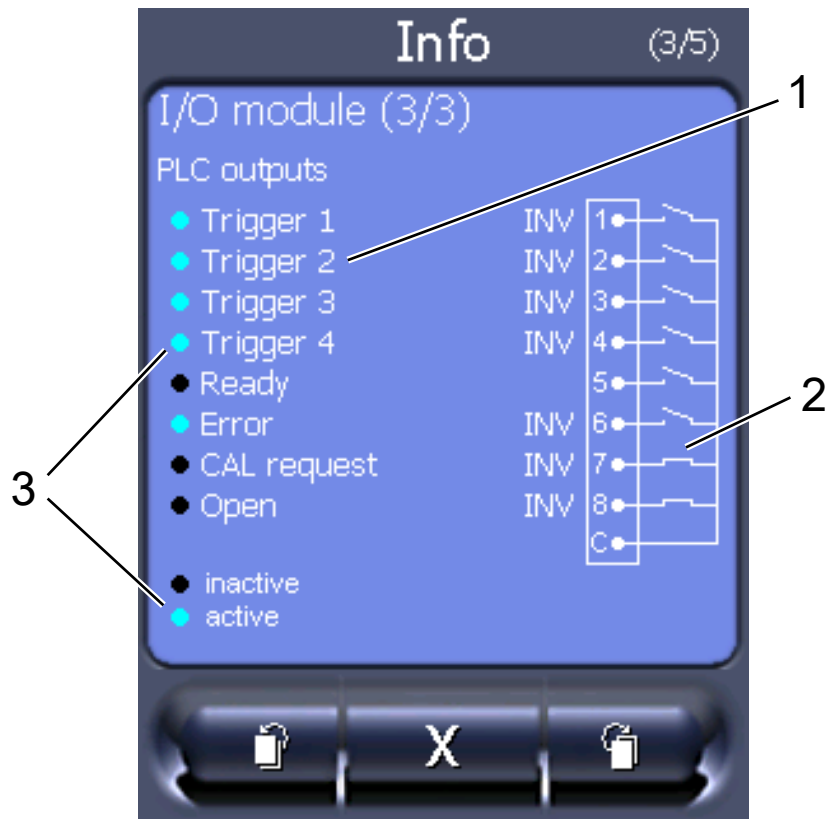
- I/O 모듈(2): 디지털 입력부 관련 시각화 정보



약어 21: I/O 모듈(2): 디지털 입력부 관련 시각화 정보

1	입력 신호 상태	2	구성된 함수(INV = 함수가 반전됨)
3	함수 상태(활성화 또는 비활성화)		

- I/O 모듈(3): 디지털 출력부 관련 시각화 정보



약어 22: 디지털 출력부 관련 시각화 정보

1	구성된 함수(INV = 함수가 반전됨)	2	출력 신호 상태
3	함수 상태(활성화 또는 비활성화)		

- 버스 모듈(1): 버스 모듈 관련 정보
- 버스 모듈(2): 버스 모듈 관련 정보, 계속

11.3.6 다른 가스에 대한 등가 누설률 표시



적용 범위

등가율에 대한 내용은 스니핑 모드에만 적용되는 것입니다.

만약 추적가스를 사용해서 헬륨 또는 수소 등을 계측하지만, 다른 종류의 가스 누설률도 표시하고자 한다면, 사용되는 추적가스에 대한 보정계수를 사용해야 합니다.



약어 23: 등가 누설률이 표시되고, 즐겨찾기 버튼이 배정되어 있는 측정 화면

1	가스명 및 등가 계수의 표시
2	구성 내용에 따라 “가스 등가 선택“을 빠르게 설정할 수 있는 즐겨찾기 버튼, 참고: “터치스크린 설정 [> 138]“, “즐겨찾기 버튼 배정“

두 가지 방법 중 선택 가능:

- 보정 계수를 편리하게 설정하려면, "Gas equivalent selection [> 149]" 항목을 사용하십시오. 여기서는 보정 계수를 사용자가 직접 정의해 놓은 목록으로부터 선택할 수 있습니다 - 참고: "Configure gas list [> 150]", 또는 추적가스로 다시 전환할 수도 있습니다.
- 또 다른 방법으로는 보정 계수를 계산하고 설정할 수 있습니다. 계산 시에는 다음을 참고합니다 - "등가 계수의 계산 [> 151]". 장치에서의 설정 시에는 다음을 참고합니다 - "등가 계수 및 분자량 설정 [> 152]".

11.3.6.1 Gas equivalent selection

- 1 컨트롤 유닛: Settings > Set up > Operation modes > Equivalence leak rate > Gas equi."
- 2 “Gas equivalent selection“ 화면창에서는 다양한 상황에 대처할 수 있습니다:
 - ⇒ 원하는 가스 등가가 이미 수록되어 있다면(1번부터 4번까지), 원하는 가스 등가 번호를 선택한 후 “OK“를 누르십시오. 가스명 및 해당 가스 등가의 등가 계수가 측정창 좌측 상단에서 표시됩니다. 측정을 진행할 수 있습니다.

- ⇒ 원하는 가스 등가가 수록되어 있지 않다면, 먼저 이를 구성해야 합니다 - 참고: "Configure gas list [▶ 150]".
- ⇒ 기존에 있는 4개의 가스 등가 가운데 적합한 등가가 없지만, 기존 등가의 변경은 원하지 않는다면, 대안으로서 보정 계수 연산을 실행할 수 있습니다. "Gas equivalent selection" 화면창에서 "User-defined" 항목을 선택한 후 보정 계수를 입력하십시오 - 참고: "등가 계수 및 분자량 설정 [▶ 152]".
- ⇒ 측정창의 가스 등가 표시 화면에서 벗어나 다시 측정 가스의 측정값 화면으로 전환하고자 한다면, "Switch off" 항목을 선택하고 "OK"를 누르십시오.



"Switch off" 옵션 및 "가스 등가, 1번 ~.4번" 항목이 매개변수를 덮어쓰게 됩니다 - 참고: "등가 계수 및 분자량 설정 [▶ 152]".

"User-defined" 옵션 선택 시에는 반드시 이후 매개변수를 설정해야 합니다 - 참고: "등가 계수 및 분자량 설정 [▶ 152]".

11.3.6.2 Configure gas list

최대 4개의 등가 가스를 사전 정의한 후 이름을 입력할 수 있습니다. 그런 다음 해당 등가 가스를 가스 등가 선택 항목에서 선택할 수 있습니다 - 참고: "Gas equivalent selection [▶ 149]".

- 1** 컨트롤 유닛: Settings > Set up > Operation modes > Equivalence leak rate > Configure gas list
- 2** 1번부터 4번까지에서 번호를 선택하십시오.
 - ⇒ 수록되어 있는 각 가스에 대하여 매개변수 세트가 표시됩니다. 항목이 비어 있는 경우 "No Entry" 내용이 표시됩니다.
- 3** "편집" 기능버튼을 누르십시오.
 - ⇒ 수록된 가스 라이브러리로부터 가스를 하나 검증하고자 한다면, 원하는 항목을 누르십시오. 다음을 또한 참고합니다 - "가스 라이브러리 [▶ 153]".
 - ⇒ 원하는 가스가 수록되어 있지 않다면, 가스 라이브러리 끝으로 스크롤한 후 "User-defined gas" 항목을 선택합니다. 그런 다음 "Equivalence gas name" 화면창에서 원하는 이름을 부여한 후 해당 내용을 승인해주십시오. 곧이어 분자량과 등가 가스의 점도 계수를 입력합니다. 가스 라이브러리에는 없는 가스의 경우 INFICON으로 문의하십시오.
- 4** 각 고객별 특이사항을 어시스트를 통해 불러오기 된 다음의 화면창에서 입력합니다 - "Absolute pressure equivalence gas".
 - ⇒ 검사 제품에서 등가 가스의 절대 압력에 상응됩니다(bar 단위).

5 "Measuring mass" 창

⇒ 추적가스의 질량에 관한 사항입니다(헬륨, 질량 3 또는 수소)

6 "Percentage of measuring gas" 창

⇒ 추적가스의 가스 비율에 관한 사항입니다(백분율) - 예: 포밍가스(95/5)의 경우 5%입니다.

7 "Absolute pressure measuring gas" 창

⇒ 검사 제품에서 추적가스의 절대 압력에 상응됩니다(bar 단위).

예시

에어컨에서는 누설 여부를 점검해야 합니다. 이를 위해 에어컨 시스템에 우선 2 bar의(절대적) 헬륨을 충전한 후 누설을 점검합니다. 이후 에어컨 시스템에 R134a를 충전합니다. 작동 압력이 15 bar에(절대적) 달합니다.

이에 따라 상기 매개변수에 대한 다음과 같은 값들이 산출됩니다:

Absolute pressure measuring gas = 15.0

Measuring mass = 4

Percentage of measuring gas = 100.0

Absolute pressure measuring gas = 2.0

11.3.6.3 등가 계수의 계산

등가 계수의 경우 장치의 소프트웨어에서는 계산되지 않습니다. 다음과 같은 공식을 적용해서 등가 계수를 계산하십시오:

$$\text{등가 계수} = \frac{\eta_{test}}{\eta_{equi}} * \frac{(p_{equi})^2 - 1}{(p_{test})^2 - 1}$$

η_{Test}	추적가스의 동적 점도(헬륨 또는 H ₂)
η_{equi}	등가 가스의 동적 점도
p_{test}	테스트 대상의 테스트 가스 절대 압력(bar)
p_{equi}	검사 제품 내 등가 가스의 절대 압력(bar 단위)

예시

에어컨에서는 누설 여부를 점검해야 합니다.

이를 위해 에어컨 시스템에 우선 2 bar의(절대적) 헬륨을 충전한 후 누설을 점검합니다. 이후 에어컨 시스템에 R134a를 충전합니다. 작동 압력이 15 bar에(절대적) 달합니다.

헬륨의 동적 점도는 19.62 μPa*s입니다.

R134a의 동적 점도는 11.49 μPa*s입니다.

헬륨 누설 검사를 진행하는 동안 R134a의 등가 누설률을 표시하려면, 다음과 같은 등가 계수를 입력해야 합니다:

$$\text{등가 계수} = \frac{\eta_{test}}{\eta_{equi}} * \frac{(p_{equi})^2 - 1}{(p_{test})^2 - 1} = \frac{19,62}{11,49} * \frac{15^2 - 1}{2^2 - 1} \approx 127$$

11.3.6.4 등가 계수 및 분자량 설정

✓ 등가 계수가 인식되었습니다. 다음을 또한 참고합니다 - "등가 계수의 계산 [▶ 151]".

✓ 사용된 추적가스가 확정되었습니다(수소 또는 헬륨, 질량 2, 3 또는 4).

✓ 디스플레이 상에서 나타내고자 하는 등가 가스 분자량이 인식되었습니다.

1 컨트롤 유닛: Settings > Set up > Operation modes > Equivalence rate

2 “가스 계수“ 버튼

⇒ (LD 프로토콜: 명령 469)

3 해당 추적가스에 알맞게 “질량 2“, “질량 3“ 또는 “질량 4“ 가운데 선택합니다.

⇒ 추적가스가 헬륨인 경우 “He 등가 가스 계수“ 화면창이 열립니다.

4 등가 가스 계수를 설정하십시오. 127에 대한 예시(참고: “등가 계수의 계산 [▶ 151]“):



5 컨트롤 유닛: Settings > Set up > Operation modes > Equivalence rate

6 “분자량“ 버튼

⇒ (LD 프로토콜: 명령 “470“)

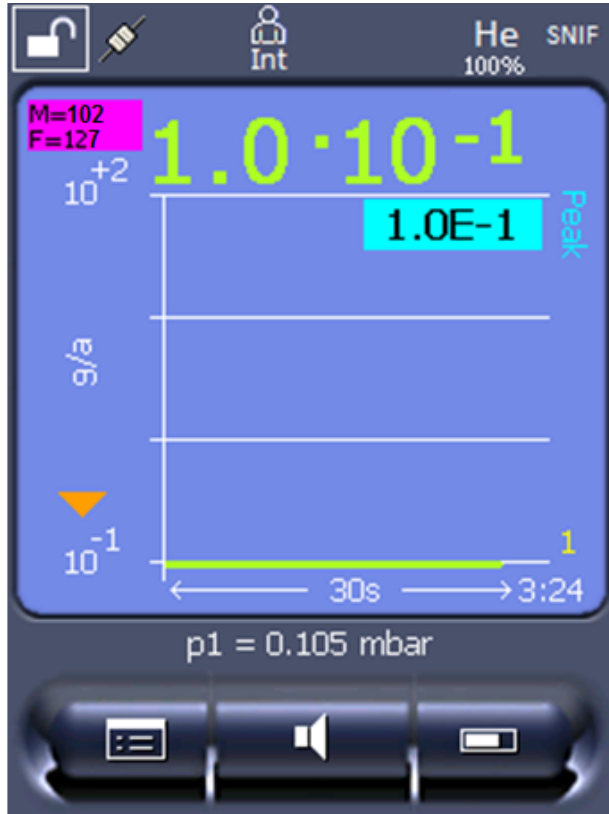
7 상기와 같이 해당 추적가스에 알맞게 “질량 2“, “질량 3“ 또는 “질량 4“ 가운데 선택합니다.

⇒ 추적가스가 헬륨인 경우 “He 등가 가스 분자량“ 화면창이 열립니다.

8 분자량을 설정하십시오. 102에 대한 예시:



⇒ 등가 계수가 1이 아니거나, 분자량이 기본 설정과 부합되지 않는 경우 등가 계수는 보정 결과에서는 물론 측정 화면에서도 표시됩니다.



약어 24: 좌측 상단: 분자량 (102) 표시 및 등가 계수 (127) 표시

11.3.7 가스 라이브러리

본 장치의 운영 소프트웨어에는 대략 100여개의 가스 목록이 포함되어 있습니다(주로 냉각 산업 관련).

목록은 장치 조작기의 플래시 메모리에 비휘발성으로 저장되며, 업데이트될 수 있습니다. 등가 가스를 사전 정의할 때 사용자는 이 목록으로 접근해야 합니다 - 참고: "Configure gas list [▶ 150]". 가스 등가 선택 시 사용자는 사전 정의된 가스들 가운데 선택할 수 있습니다 - 참고: "Gas equivalent selection [▶ 149]".

가스 라이브러리에는 출고 시 다음과 같은 내용들이 수록됩니다:

가스 표시명(최대 8자리수)	기타 표시명	분자 질량(amu)	헬륨 점도 계수	수소 점도 계수 또는 질량 3
R11	CFCl ₃	137.4	0.515	1.15
R12	CF ₂ Cl ₂	120.9	0.591	1.319
R12B1	CF ₂ ClBr 할론 1211	165.4	0.523	1.167
R13	CF ₃ Cl	104.5	0.857	1.913

가스 표시명(최대 8자 리수)	기타 표시명	분자 질량(amu)	헬륨 점도 계수	수소 점도 계수 또는 질량 3
R13B1	CF ₃ Br 할론 1301	149	0.852	1.902
R14	CF ₄	80	0.857	1.913
R21	CHFCl ₂	102.9	0.535	1.194
R22	CHF ₂ Cl	86.5	0.632	1.411
R23	CHF ₃	70	0.704	1.571
R32	CH ₂ F ₂	52	0.632	1.411
R41	CH ₃ F	34	0.551	1.23
R50	CH ₄ 메테인	16	0.556	1.241
R113	C ₂ F ₃ Cl ₃	187.4	0.484	1.08
R114	C ₂ F ₄ Cl ₂	170.9	0.545	1.217
R115	C ₂ F ₅ Cl	154.5	0.627	1.4
R116	C ₂ F ₆	138	0.709	1.583
R123	C ₂ HF ₃ Cl ₂	152.9	0.54	1.205
R124	C ₂ HF ₄ Cl	136.5	0.581	1.297
R125	C ₂ HF ₅	120	0.653	1.458
R134a	C ₂ H ₂ F ₄	102	0.591	1.319
R141b	C ₂ H ₃ FCl ₂	117	0.464	1.036
R142b	C ₂ H ₃ F ₂ Cl	100.5	0.494	1.103
R143a	C ₂ H ₃ F ₃	84	0.561	1.252
R152a	C ₂ H ₄ F ₂	66.1	0.515	1.15
R170	C ₂ H ₆ 에테인	30.1	0.479	1.069
R218	C ₃ F ₈	188	0.627	1.4
R227ea	C ₃ HF ₇	170	0.627	1.4
R236fa	C ₃ H ₂ F ₆	152	0.55	1.228
R245fa	C ₃ H ₃ F ₅	134	0.52	1.161

가스 표시명(최대 8자리수)	기타 표시명	분자 질량(amu)	헬륨 점도 계수	수소 점도 계수 또는 질량 3
R290	C ₃ H ₈ 프로판	44.1	0.433	0.967
R356	C ₄ H ₅ F ₅	166.1	0.561	1.252
R400	혼합물 성분: 50% R12 50% R114	141.6	0.571	1.275
R401A	혼합물 성분: 53% R22 13% R152a 34% R124	94.4	0.607	1.355
R401B	혼합물 성분: 61% R22 11% R152a 28% R124	92.8	0.612	1.366
R401C	혼합물 성분: 33% R22 15% R152a 52% R124	101	0.602	1.344
R402A	혼합물 성분: 38% R22 60% R125 2% R290	101.6	0.647	1.444
R402B	혼합물 성분: 60% R22 38% R125 2% R290	94.7	0.642	1.433
R403A	혼합물 성분: 75% R22 20% R218 5% R290	92	0.642	1.433

가스 표시명(최대 8자리수)	기타 표시명	분자 질량(amu)	헬륨 점도 계수	수소 점도 계수 또는 질량 3
R403B	혼합물 성분: 56% R22 39% R218 5% R290	103.3	0.647	1.444
R404A	혼합물 성분: 44% R125 52% R143a 4% R134a	97.6	0.607	1.355
R405A	혼합물 성분: 45% R22 7% R152a 5.5% 142b 42.5% RC318	111.9	0.622	1.388
R406A	혼합물 성분: 55% R22 4% R600a 41% R142b	89.9	0.566	1.263
R407A	혼합물 성분: 20% R32 40% R125 40% R134a	90.1	0.637	1.422
R407B	혼합물 성분: 10% R32 70% R125 20% R134a	102.9	0.647	1.444
R407C	혼합물 성분: 10% R32 70% R125 20% R134a	86.2	0.627	1.4

가스 표시명(최대 8자리수)	기타 표시명	분자 질량(amu)	헬륨 점도 계수	수소 점도 계수 또는 질량 3
R407D	혼합물 성분: 23% R32 25% R125 52% R134a	91	0.612	1.366
R407E	혼합물 성분: 25% R32 15% R125 60% R134a	83.8	0.622	1.388
R407F	혼합물 성분: 40% R134a 30% R125 30% R32	82.1	0.67	1.496
R408A	혼합물 성분: 7% R125 46% R143a 47% R22	87	0.602	1.344
R409A	혼합물 성분: 60% R22 25% R124 15% R142b	97.4	0.607	1.355
R409B	혼합물 성분: 65% R22 25% R124 10% R142b	96.7	0.612	1.366
R410A	혼합물 성분: 50% R32 50% R125	72.6	0.673	1.502
R410B	혼합물 성분: 45% R32 55% R125	75.6	0.673	1.502

가스 표시명(최대 8자리수)	기타 표시명	분자 질량(amu)	헬륨 점도 계수	수소 점도 계수 또는 질량 3
R411A	혼합물 성분: 1.5% R1270 87.5% R22 11% R152a	82.4	0.617	1.377
R411B	혼합물 성분: 3% R1270 94% R22 3% R152a	83.1	0.62	1.388
R411C	혼합물 성분: 3% R1270 95.5% R22 1.5% R152a	83.4	0.627	1.4
R412A	혼합물 성분: 70% R22 5% R218 25% R142b	92.2	0.602	1.344
R413A	혼합물 성분: 9% R218 88% R134a 3% R600	104	0.581	1.297
R414A	혼합물 성분: 51% R22 28.5% R124 4% R600a 16.5% R142	96.9	0.586	1.308
R415A	혼합물 성분: 82% R22 18% R152a	81.7	0.622	1.388
R416A	혼합물 성분: 59% R134a 39.5% R124 1.5% R600	111.9	0.576	1.286

가스 표시명(최대 8자리수)	기타 표시명	분자 질량(amu)	헬륨 점도 계수	수소 점도 계수 또는 질량 3
R417A	혼합물 성분: 50% R134a 46% R125 4% R600a	106.7	0.61	1.362
R422D	혼합물 성분: 65.1% R125 31.5% R134a 3.4% R600a	112.2	0.622	1.388
R438A	혼합물 성분: 45% R125 44.2% R134a 8.5% R32 1.7% R600 0.6% R601a	104.9	0.617	1.377
R441A	혼합물 성분: 54.8% R290 36.1% R600 6% R600a 3.1% R170	49.6	0.398	0.888
R442A	혼합물 성분: 31% R32 31% R125 30% R134a 5% R227ea 3% R152a	81.8	0.629	1.404
R448A	혼합물 성분: 26% R32 26% R125 21% R134a 20% R1234yf 7% R1234ze	99.3	0.625	1.395

가스 표시명(최대 8자리수)	기타 표시명	분자 질량(amu)	헬륨 점도 계수	수소 점도 계수 또는 질량 3
R449A	혼합물 성분: 25.7% R134 25.3% R1234yf 24.7% R125 24.3% R32	87.2	0.622	1.388
R450A	혼합물 성분: 58% R1234ze 42% R134a	109	0.592	1.321
R452A	혼합물 성분: 59% R125 30% R1234yf 11% R32	103.5	0.612	1.366
R452B	혼합물 성분: 67% R32 26% R1234yf 7% R125	72.9	0.639	1.426
R454C	혼합물 성분: 22% R32 78% R1234yf	90.8	0.62	1.384
R500	혼합물 성분: 74% R12 26% R152a	99.3	0.581	1.297
R501	혼합물 성분: 75% R22 25% R12	93.1	0.627	1.4
R502	혼합물 성분: 49% R22 51% R115	111.6	0.647	1.444
R503	혼합물 성분: 40% R23 60% R13	87.3	0.709	1.583

가스 표시명(최대 8자리수)	기타 표시명	분자 질량(amu)	헬륨 점도 계수	수소 점도 계수 또는 질량 3
R504	혼합물 성분: 48% R32 52% R115	79.3	0.678	1.513
R505	혼합물 성분: 78% R12 22% R31	103.5	0.612	1.366
R506	혼합물 성분: 55% R31 45% R114	93.7	0.561	1.252
R507	혼합물 성분: 50% R125 50% R143a	98.9	0.612	1.366
R508A	혼합물 성분: 39% R23 61% R116	100.1	0.729	1.627
R508B	혼합물 성분: 46% R23 54% R116	95.4	0.729	1.627
R513A	혼합물 성분: 44% R134a 56% R1234yf	108.7	0.582	1.299
R600	C ₄ H ₁₀ 뷰테인	58.1	0.377	0.842
R600a	C ₄ H ₁₀ 아이소뷰테인	58.1	0.377	0.842
R601	C ₅ H ₁₂ 펜테인	72.2	0.341	0.761
R601a	C ₅ H ₁₂ 아이소펜테인	72.2	0.336	0.75
R601b	C ₅ H ₁₂ 네오펀테인	72.2	0.337	0.752

가스 표시명(최대 8자 리수)	기타 표시명	분자 질량(amu)	헬륨 점도 계수	수소 점도 계수 또는 질량 3
R601c	C ₅ H ₁₂ 사이클로펜테인	70.1	0.337	0.752
R1233zd	C ₃ H ₂ ClF ₃	130.5	0.558	1.246
R1234yf	C ₃ H ₂ F ₄	114	0.624	1.393
R1234ze	C ₃ H ₂ F ₄	114	0.619	1.382
R1243zf	C ₃ H ₃ F ₃	96	0.6	1.339
Ar	아르곤	40	1.127	2.516
CO ₂	R744	44	0.744	1.661
H ₂	수소	2	0.448	1
H ₂ O	R718	18	0.459	1.025
He	헬륨	4	1	2.232
HT135	갈덴 HT135	610	1	2.232
Kr	크립톤	84	1.275	2.846
N ₂	질소	28	0.892	1.991
Ne	네온	20.2	1.586	3.54
NH ₃	R717	17	0.505	1.127
O ₂	산소	32	1.03	2.299
SF ₆		146.1	0.765	1.708
Xe	제논	131.3	1.153	2.574
ZT130	갈덴 ZT130	497	1	2.232

1: 가스 라이브러리 V3.24

11.3.8 소프트웨어 업데이트

USB 스틱을 이용하여 INFICON 소프트웨어 업데이트를 실행할 수 있습니다. 장치의 업데이트 기능은 "Functions > Data > Update"에서 찾을 수 있습니다.

업데이트를 실행할 수 있습니다.

- 하나 또는 다수의 업데이트가 USB 스틱에 있는 경우, 하지만 유형별로 최대 하나의 업데이트만 실행할 수 있습니다(컨트롤 유닛, MSB-Box, I/O 모듈).
- 그 외에도, 이 부품이 문제 없이 연결되어 있고 업데이트 기능을 사용할 수 있는 경우.

"컨트롤 유닛", "MSB-Box", "I/O 모듈" 등의 업데이트 메뉴에서 해당 버튼이 활성화되고, 개별 작동할 수 있습니다.

참조

연결 중단

연결 중단으로 인한 데이터 손실

▶ 소프트웨어 업데이트 중에는 장치를 끄거나 USB 스틱을 분리하지 마십시오.

▶ 소프트웨어 업데이트 완료 후 장치를 한 번 끄고 다시 켜십시오.

11.3.8.1 컨트롤 유닛 소프트웨어 업데이트

소프트웨어는 동일한 이름으로 된 두 개의 파일로 되어 있지만, 파일명 확장자가 서로 다릅니다 (".exe" 및 ".key").

- 1 USB 스틱의 메인 디렉토리에 파일을 복사하십시오.
- 2 장치의 USB 연결부에 USB 스틱을 연결하십시오.
- 3 선택하십시오: "Functions > Data > Update > Control unit".
⇒ 소프트웨어 업데이트 중에는 장치를 끄거나 USB 스틱을 분리하지 마십시오.
- 4 버전 정보를 확인하십시오.
- 5 업데이트를 시작하려면 "Start" 버튼을 선택하십시오. 소프트웨어 업데이트 중에는 장치를 끄거나 USB 스틱을 분리하지 마십시오.
- 6 터치스크린에 표시된 지시에 따르고, 업데이트가 완료될 때까지 기다리십시오.

11.3.8.2 MSB 박스 소프트웨어 버전 검사 및 업데이트

최신 소프트웨어는 Inficon 기술 지원팀에서 구입 가능합니다.

XL Sniffer Adapter Set의 기능은 시스템 소프트웨어 2.11 버전 이상부터 지원됩니다.

- 1 파일명 확장자가 ".bin"으로 된 파일을 USB 스틱 메인 디렉토리로 복사하십시오.
- 2 장치의 USB 연결부에 USB 스틱을 연결하십시오.
- 3 선택하십시오: "Functions > Data > Update > MSB".
⇒ 최신 소프트웨어, 신규 소프트웨어 및 현재 부트 로더의 버전 정보가 표시됩니다.
- 4 버전 정보를 확인하십시오.
⇒ 업데이트를 시작하려면 "Start" 버튼을 선택하십시오.

⇒ 소프트웨어 업데이트 중에는 장치를 끄거나 USB 스틱을 분리하지 마십시오! 소프트웨어 업데이트 중에는 장치를 끄거나 USB 스틱을 분리하지 마십시오.

- 5 터치스크린에 표시된 지시에 따르고, 업데이트가 완료될 때까지 기다리십시오.
- 6 시스템에서 경고 104 또는 106이 출력된다면, "C"를 눌러 이를 확인하십시오.

11.3.8.3 I/O 모듈 소프트웨어 업데이트

질량 분석기 모듈의 소프트웨어 버전이 "MS-Modul 1.02" 이상인 경우, I/O 모듈 소프트웨어를 컨트롤 유닛에서부터 업데이트할 수 있습니다.

1 파일명 확장자가 ".bin"으로 된 파일을 USB 스틱 메인 디렉토리로 복사하십시오.

2 장치의 USB 연결부에 USB 스틱을 연결하십시오.

3 선택하십시오: "Functions > Data > Update > I/O module"

⇒ 새 소프트웨어, 현재 소프트웨어 및 현재 부트 로더의 버전 정보가 표시됩니다.

4 버전 정보를 확인하십시오.

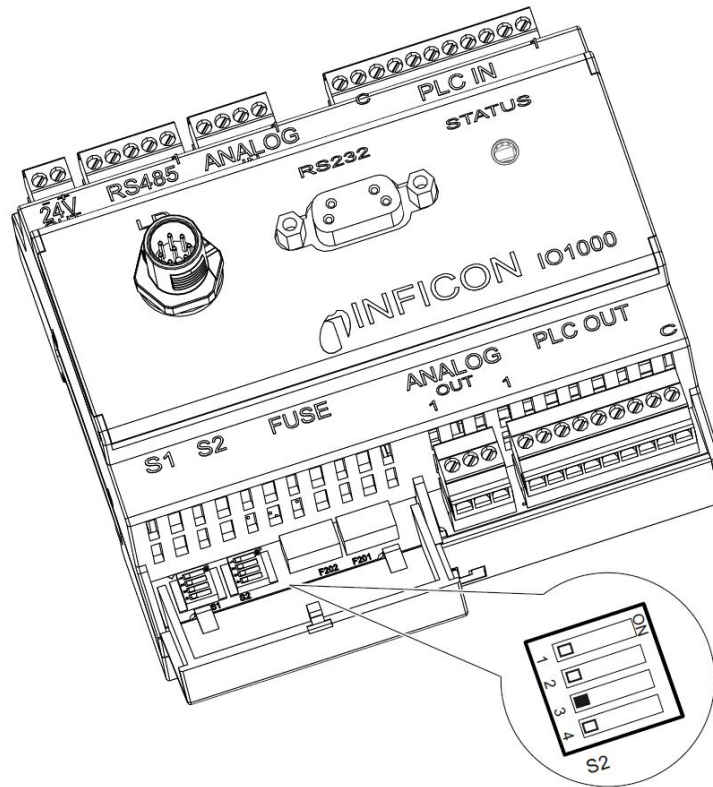
5 업데이트를 시작하려면 "Start" 버튼을 선택하십시오.

⇒ 소프트웨어 업데이트 중에는 장치를 끄거나 USB 스틱을 분리하지 마십시오.

6 터치스크린에 표시된 지시에 따르고, 업데이트가 완료될 때까지 기다리십시오.

⇒ "Start" 버튼 선택 후 아래와 같은 지침이 터치스크린에 표시됩니다:

- IO1000을 연결한 후 켜십시오.
- 부트 모드를 활성화하십시오(DIP S2.3 한 번 켜고 끄기).
- STATUS LED가 녹색으로 점멸하면 OK를 누르십시오.



약어 25:I/O 모듈 DIP 스위치

12 유지보수

본 질량 분석기 모듈은 산업용 누설 탐지기입니다. 사용되는 부품 및 부품 그룹들은 유지보수 작업이 거의 필요하지 않습니다.

질량 분석기 유지 작업은 터보 분자 펌프의 작동유 저장소 교환 및 터보 분자 펌프의 통풍 장치 점검에 한합니다.

INFICON 및 INFICON이 공인한 서비스 파트너와 계약 체결이 권장됩니다.

12.1 유지보수, 수리 또는 폐기를 위한 장치 반송

경고

건강에 대한 위험

오염된 장치가 INFICON 직원의 건강을 위협할 수 있습니다.

- ▶ 오염 신고서를 빠짐 없이 기재하십시오.
- ▶ 오염 신고서를 포장재 외부에 고정하십시오.
- ▶ 반송 전에 제조사와 연락한 후 작성한 오염신고서를 보내십시오.
 - ⇒ 이후 반송 번호 및 발송 주소가 부여됩니다.

오염 신고서는 법적 사항이며, 직원 건강을 보호하는 용도입니다. 오염 신고서에 대한 성실한 기재 없이 반송되는 장치 제품은 INFICON측에서 발송자에게 반송시키게 됩니다. 참고: "오염신고서 [▶ 182]".

12.2 일반적인 유지보수 지침

질량 분석기 모듈을 위한 유지보수 작업은 3개의 서비스 단계로 구분됩니다.

- 서비스 단계 I: 기술 교육 경험이 없는 고객
- 서비스 단계 II: 기술 교육 및 INFICON 교육을 수료한 고객
- 서비스 단계 III: INFICON 서비스

⚠ 위험**전기 충격으로 인한 생명의 위험**

장치 내부에는 높은 전압이 흐릅니다. 전압이 흐르는 부품에 접촉할 경우 생명의 위험이 있습니다.

- ▶ 모든 유지보수 작업 시 장치의 전원을 미리 분리해야 합니다.

참조**오염으로 인한 물적 손상**

질량 분석기 모듈은 정밀 측정 장치입니다. 약간의 오염도 장치를 손상시킬 수 있습니다.

- ▶ 모든 유지보수 작업 시 청결한 환경에 유의하고 청결한 도구를 사용하십시오.

12.3 터보 분자 펌프의 작동유 저장소 교환

12.3.1 개시

작동유 저장소 교체 부품 키트, 공급 사양: 소형 O링(1개)이 포함된 작동유 저장소, Porex 스틱(8개), 모델 A* 커버 플레이트용 O링* (1개), 모델 B* 커버 플레이트용 O링 (1개)	P/N: 200003801
모델 A*용 페이스 핀 타입 렌치 ¹⁾	P/N: 551-200
육각 소켓 렌치 3 mm, 모델 B* 조립용 3 Nm 토크 렌치 ¹⁾	
모델 B*용 보조 도구 나사산 볼트 M5 ¹⁾	

*1) 모델 A와 B를 구분할 때는 “터보 분자 펌프 플래싱 [▶ 168]”의 다음 그림 참조.

터보 분자 펌프는 볼 베어링 윤활을 위해 작동유가 채워져 있습니다. 작동유 저장소는 최소한 4년에 한 번 교체해야 합니다. 펌프 부하가 지나치게 높거나 공정이 청결하지 못한 경우에는 더 짧은 시간 간격을 두고 교체해야 합니다.

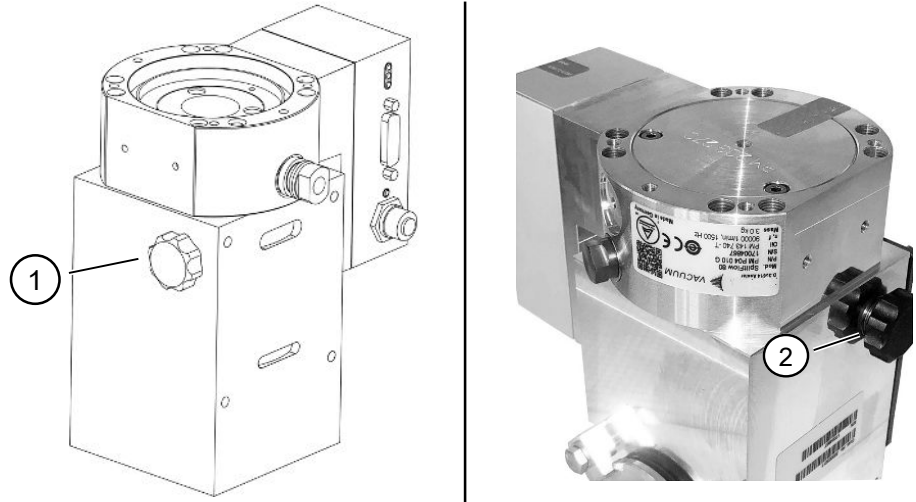
작동유 저장소의 커버 플레이트는 터보 분자 펌프가 플래싱 상태일 때만 풀도록 합니다.

▶ 다음 단원의 순서에 따라 작업 단계를 실시합니다.

12.3.2 터보 분자 펌프 플래싱

- 1 질량 분석기 모듈 작동 정지("작동 중단 [▶ 179]" 참조.)
- 2 터보 분자 펌프 아웃렛 대기(최소 1분).
- 3 24V 전원 부품을 MSB 박스에서 분리합니다.
- 4 필요한 경우 터보 분자 펌프의 열을 식힙니다.
- 5 터보 분자 펌프를 탈거합니다.
- 6 환기 볼트를 천천히 엽니다.

⇒ 터보 분자 펌프가 대기압 상태로 플래싱됩니다.



약어 26: 다양한 커버가 포함된 터보 분자 펌프 SplitFlow 80

1 모델 A에서 환기 볼트	2 모델 B에서 환기 볼트
----------------	----------------

12.3.3 낡은 작동유 저장소 제거



⚠ 경고

유해 물질로 인한 중독 위험

작동유 저장소 및 터보 분자 펌프 부품은 펌핑된 매체에서 나오는 독성 물질로 오염될 수 있습니다.

- ▶ 적합한 안전 조치를 취하십시오.
- ▶ 오염된 부품을 유지보수 작업 실행 전에 제거하십시오.
- ▶ 유효한 조치에 따라 낡은 작동유 저장소를 폐기하십시오.

참조

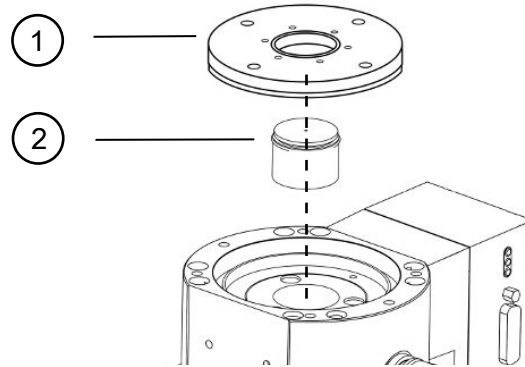
터보 분자 펌프의 나사를 풀 때 발생하는 손상

작동유 저장소를 제거할 때는 커버 플레이트를 빼냅니다. 커버 플레이트 아래에 있는 나사를 풀지 마십시오! 그렇지 않으면 펌프가 영구적으로 손상됩니다.

모델 A

- ✓ 커버 플레이트는 모델 A에 적용됩니다(“터보 분자 펌프 플러싱 [▶ 168]“의 SplitFlow 80 터보 분자 펌프 그림 참조).
- ✓ 페이스 핀 타입 렌치, P/N: 551-200

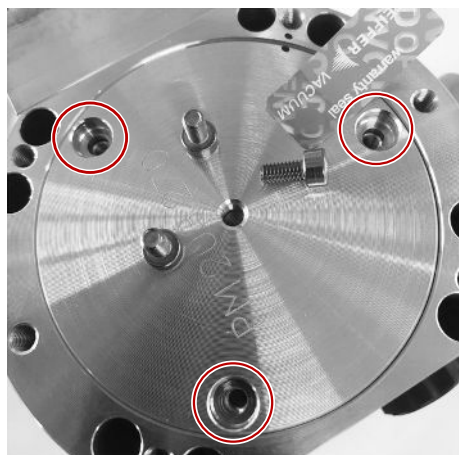
- ✓ 두 개의 드라이버
- ✓ 질량 분석기 및 터보 분자 펌프 플라싱됨.
 - 1 커버 플레이트 (1)을 페이스 핀 타입 렌치로 푸십시오.
 - 2 작동유 저장소 (2)를 두 개의 드라이버로 빼냅니다. 나사를 풀지 마십시오!



1 커버 플레이트	2 작동유 저장소
-----------	-----------

모델 B

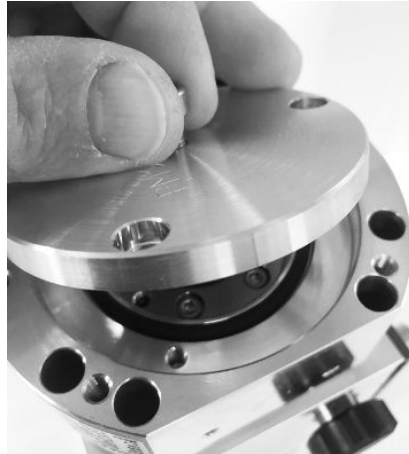
- ✓ 커버 플레이트는 모델 B에 적용됩니다(“터보 분자 펌프 플라싱 [▶ 168]“의 SplitFlow 80 터보 분자 펌프 그림 참조).
- ✓ 육각 소켓 렌치, 3 mm
- ✓ 두 개의 드라이버
- ✓ 질량 분석기 및 터보 분자 펌프 플라싱됨.
 - 1 부착된 워런티 표시를 푸십시오.
 - 2 육각 소켓 렌치로 커버 플레이트의 나사(M4) 3개를 푸십시오.



- 3 나사산 볼트(M5)를 몇 번 돌려서 알루미늄 커버의 비어 있는 가운데 나사 구멍에 끼웁니다.



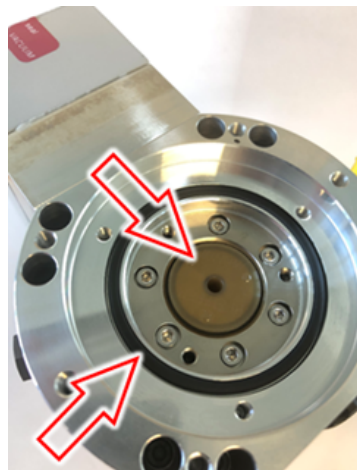
4 커버 플레이트를 들어 올릴 때 나사를 사용합니다.



5 두 개의 드라이버를 이용해 O링과 작동유 저장소를 빼냅니다.

⇒ 씰링 표면에 긁힘 자국이 나지 않도록 하십시오!

⇒ TMP 부분을 손상시키지 않도록 작동유 저장소 주변에서 추가로 나사를 풀지 않습니다.



12.3.4 Porex 스틱 교체

참조

세척액으로 인한 물적 손상

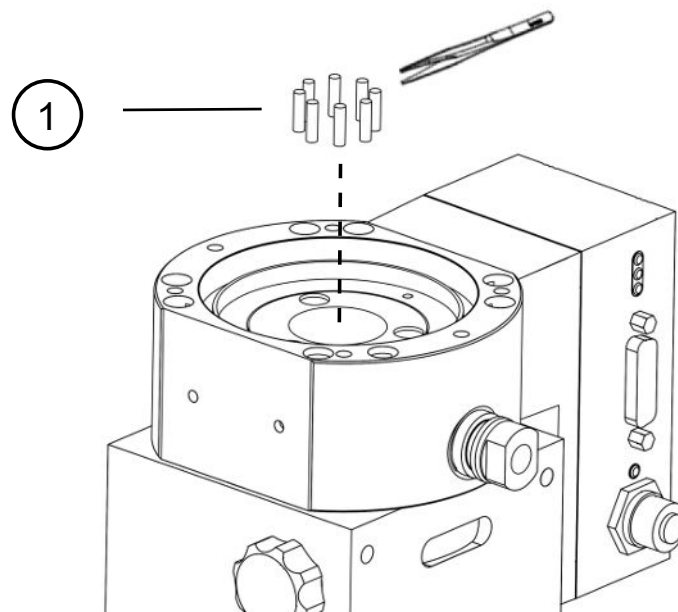
세척액은 장치를 손상시킬 수 있습니다.

- ▶ 세척액을 사용하지 마십시오.
- ▶ 보푸라기 없이 깨끗한 수건을 사용합니다.

✓ 핀셋

✓ Porex 스틱

- 1 8개의 낡은 Porex 스틱 (1)을 빼내십시오.
- 2 터보 분자 펌프 및 커버 플레이트의 오염을 보푸라기 없이 깨끗한 수건으로 제거합니다.
- 3 8개의 새 Porex 스틱 (1)을 끼웁니다.



약어 27: 그림은 모델 A, 모델 B를 나란히 보여줍니다

1 Porex 스틱

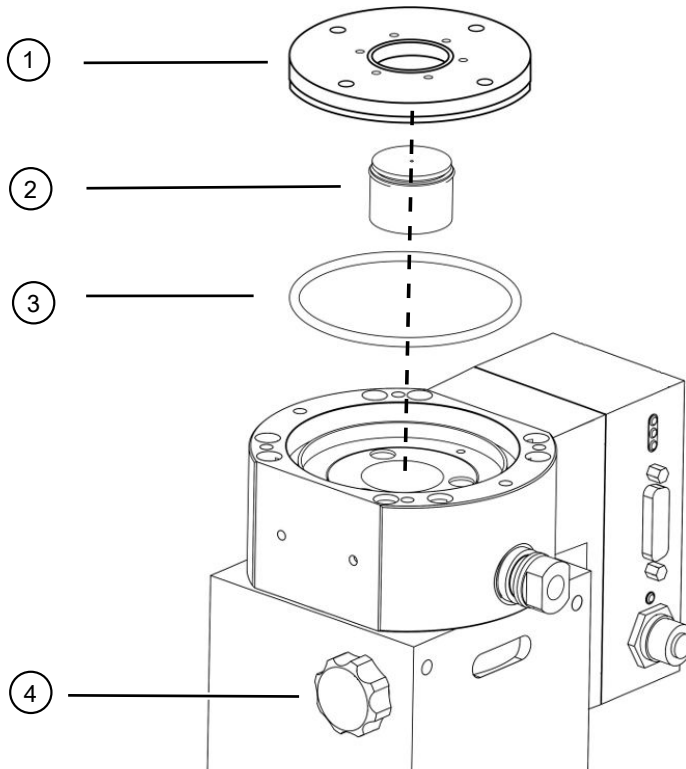
12.3.5 새 작동유 저장소 삽입

참조

잘못된 O링 조립으로 인한 물적 손상

O링을 잘못 조립하면 밀폐가 제대로 되지 않습니다. 장치의 기능이 작동하지 않고 손상이 발생할 수 있습니다.

- ▶ 커버 플레이트의 O링을 세밀하게 삽입하십시오.



약어 28: 그림은 모델 A를 나타냅니다

1	커버 플레이트	2	O링이 포함된 작동유 저장소
3	커버 플레이트용 O링	4	환기 볼트

모델 A

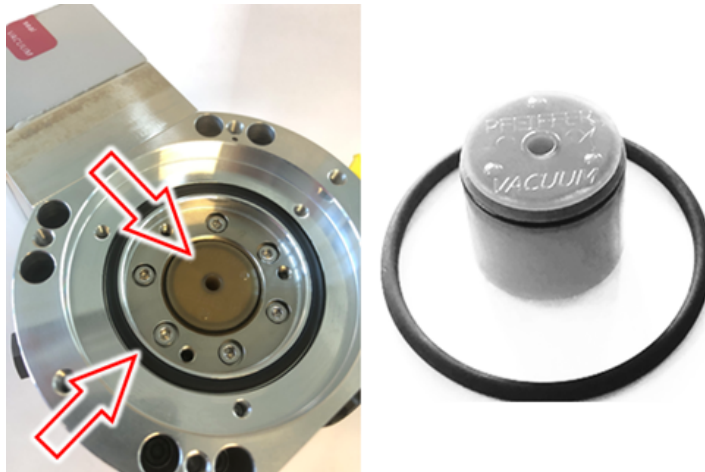
- ✓ 페이스 핀 타입 렌치
- ✓ 커버 플레이트용 새 O링
- ✓ 새 작동유 저장소
- ✓ 새 작동유 저장소에 작동유가 충분히 채워져 있습니다. 추가 작동유를 채우지 않습니다.

- 1 새 작동유 저장소 (2)의 만료일을 확인하십시오.

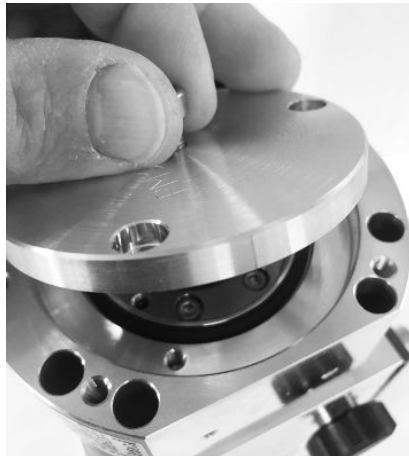
- 2 새 작동유 저장소 (2) 너무 높이 올리지 말고 작동유 저장소의 O링 부분까지만 펌프 안으로 밀어 넣습니다.
 - ⇒ 새 작동유 저장소는 커버 플레이트 (1)을 돌리면 올바르게 위치합니다.
- 3 커버 플레이트에서 낡은 O링 (3)을 제거합니다.
- 4 커버 플레이트를 위한 새 O링(3)을 삽입하십시오.
- 5 커버 플레이트 (1)를 페이스 핀 타입 렌치로 힘을 주지 않고 끼웁니다.
 - ⇒ 나사가 잘못 세워지지 않도록 커버 플레이트 (1)을 올려놓은 뒤 우선은 커버의 나사 끝 부분과 펌프가 서로 일치할 때까지 시계 반대 방향으로 천천히 돌립니다. 이 지점에 이르는 즉시 커버가 펌프 안쪽으로 약간 밀립니다. 이 위치에서 나사산이 더욱 잘 맞물리게 됩니다.
- 6 커버 플레이트를 13 Nm +/-10 %의 토크로 조입니다.
- 7 환기 볼트 (4)를 손으로 단단히 조입니다.
- 8 터보 분자 펌프를 장착합니다.
- 9 질량 분석기 모듈을 작동합니다.

모델 B

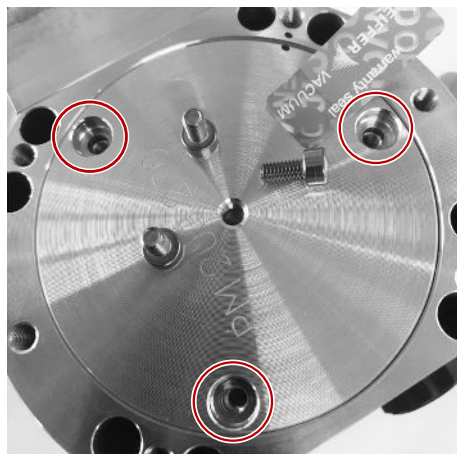
- ✓ 육각 소켓 렌치 3 mm, 조립용 3 Nm 토크 렌치
- ✓ 커버 플레이트용 새 O링
- ✓ 새 작동유 저장소
- ✓ 새 작동유 저장소에 작동유가 충분히 채워져 있습니다. 추가 작동유를 채우지 않습니다.
 - 1 새 작동유 저장소 만료일을 확인하십시오.
 - 2 새 작동유 저장소를 너무 높이 올리지 말고 작동유 저장소의 O링 부분까지만 펌프 안으로 밀어 넣습니다.
 - ⇒ 새 작동유 저장소는 커버 플레이트를 돌리면 올바르게 위치합니다.



- 3 커버 플레이트를 위한 새 O링을 삽입합니다.
- 4 커버 플레이트를 나사산 볼트 (M5)를 이용해 다시 끼웁니다.



- 5 육각 소켓 렌치를 이용하여 3 Nm로 커버 플레이트의 나사(M4) 3개를 조이십시오.



- 6 환기 볼트를 손으로 단단히 조입니다.



7 터보 분자 펌프를 장착합니다.

8 질량 분석기 모듈을 작동합니다.

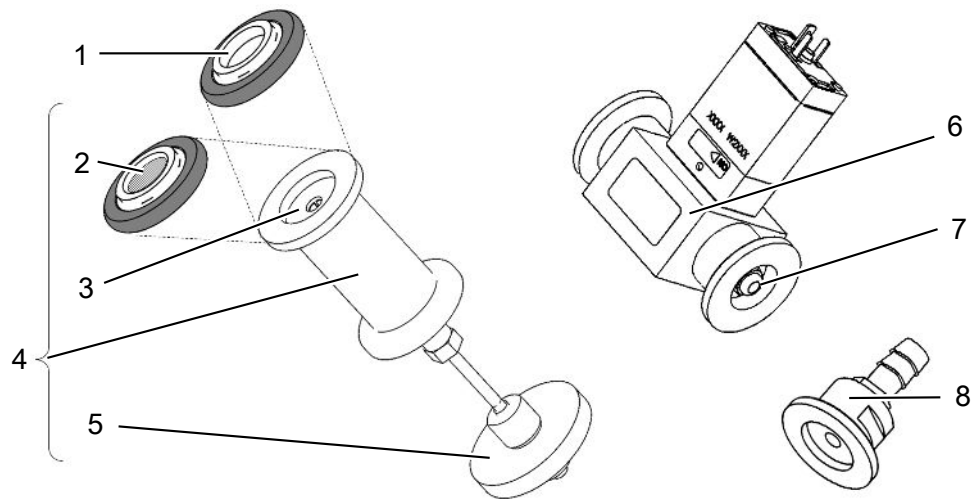
12.3.6 유지보수 작업 확인

✓ 컨트롤 유닛 설치됨

✓ 권한 = 총괄책임자

▶ 컨트롤 유닛에서 유지보수 작업 확인: "Authorization > Integrator > Maintenance > Maintenance Work"

12.4 LDS3000 AQ – 유지보수 관련 구성품



약어 29: AQ용 초크

명칭	수량	주문 번호
1 필터가 미포함된 ISO-KF 센터링 링 버전 2에 따른 단자(필터 유닛 0.45 μm Pall 포함, 항목 N° 5)에만 사용됩니다. "버전 2 [▶ 44]" 내용을 참조하십시오.	1	211-059
2 필터가 포함된 ISO-KF 센터링 링 버전 1에 따른 단자(필터 유닛 0.45 μm Pall 미설치, 항목 N° 5)에만 사용됩니다. "버전 1 [▶ 41]" 내용을 참조하십시오.	1	211-090
3 스토틀 LDS AQ 교체부품	1	200009029
4 초크 플랜지 LDS AQ 전체	1	200009030

5	필터 유닛 0.45 µm Pall 버전 2에 따른 단자에만 사용됩니다. "버전 2 [▶ 44]" 내용을 참조하십시오.	4	200009847
6	밸브 LDS AQ 스위칭을 위해 필요한 두 번째 챔버를 연결할 때만 사 용합니다.	1	200008464
7	밸브 LDS AQ용 교체 필터(항목 N° 6)	10	200009701
8	GROSS 초크 플랜지 - 1.02 mm 두 버전 모두에 사용됩니다. "버전 1 [▶ 41]" 및 "버전 2 [▶ 44]" 내용을 참조하십시오.	1	200008532

12.5 정비 계획

유지보수 계획에 포함된 유지보수 작업을 수행하지 않으면 질량 분석기 모듈에 대한 보증이 무효화됩니다.

정비 계획에 대한 설명:

- I 고객 또는 상위 단계
- II 작업 지도 또는 그 이상 단계가 적용되는 고객
- III INFICON 서비스 기술자
- X 작동 시간에 따라 또는 기간 경과에 따라 정비 작업 수행
- X₁ 작동 시간을 기준으로 한 정비 작업, 시간 경과 기준은 적용되지 않음
- X₂ 시간 경과를 기준으로 한 정비 작업, 작동 시간 기준은 적용되지 않음
- X₃ 환경적인 영향, 사용 조건, 오염 정도 및 적용 절차 등에 따라 좌우됨

유지보수작업	작동 시간	24	4000	8000	16000	24000	36000	서비스 단 계
		시간 경과						
터보분자 펌프	작동유 저장소 교체(예비 부품 번호 200003801)				X ₃			I 및 II
	개정: 베어링을 교체하고 작동 유 저장소를 교체하십시오(예 비 부품 번호 200003800 또는 200003800R)						X ₂	III
	팬 청소 및 기능 점검			X ₃				I 및 II

액세서리	스니핑 밸브 청소			X				III
	내부 교정 누설 보정			X ₂				III
내부 보정	내부 보정 실행	X ₁						I
외부 보정	외부 보정 실행	X ₁						I
누설 검사 MS 모듈	MS 모듈에서 He 누설 검사 실행			X				III
AQ 필터 *) 밸브/초크 - 밸브 필터 - ISO KF 필터 링 - 0.45 µm Pall	상태 점검, 필요 시 교체		X ₃					I
	예방을 위해 교체		X ₃	X				I

*) LDS3000 AQ에만 해당됨:

부적절한 환경적인 요소 또는 작동 조건, 오염 및 적용 절차 유형은 사용되는 AQ 필터의 권장되는 유지보수 간격을 8,000시간 또는 1년 미만으로 단축시킬 수 있습니다. 구조 유형에 따라 다양한 AQ 필터가 사용됩니다("LDS3000 AQ - 유지보수 관련 구성품 [▶ 176]" 참조).

막힌 필터로 인해 유량/압력이 감소하면 경고 또는 오류 메시지가 나타날 수 있습니다. 이 경우 필터를 조기에 교체해야 합니다.

13 작동 중단

13.1 누설 탐지기 정지시키기

- 1 누설 탐지기의 전원 공급 장치를 끕니다.
- 2 터보 분자 펌프가 더이상 작동하지 않을 때까지 대기합니다.

13.2 질량 분석기 모듈 폐기

본 장치는 사용자가 폐기하거나 INFICON으로 반송할 수 있습니다.

본 장치에는 재활용 소재들이 포함되어 있습니다. 폐기물 발생을 줄이고, 환경을 보호하기 위해 상기의 방법을 사용하십시오.

- ▶ 폐기 처리 시에는 해당 국가의 환경보호 및 안전 규정을 준수하십시오.

13.3 질량 분석기 모듈을 유지보수, 수리 또는 폐기 처리할 때는 이를 본사로 반송하십시오.



⚠ 경고

건강 유해 물질로 인한 위험

오염된 장치가 건강을 위협할 수 있습니다. 오염신고서는 장치를 만지게 되는 모든 인원을 보호하는 데 도움이 됩니다.

- ▶ 오염신고서를 빠짐 없이 작성하십시오.

- 1 반송 전에 제조사와 연락한 후 작성한 오염신고서를 보내십시오.
 - ⇒ 이후 반송 번호 및 발송 주소가 부여됩니다.
- 2 반송 시 원래의 포장을 사용하십시오.
- 3 장치를 보내기 전에 작성한 오염신고서의 사본을 동봉하십시오. 참고: "오염신고서 [▶ 182]".

14 부록

14.1 CE 선언



EU Declaration of Conformity

We – INFICON GmbH - herewith declare that the products defined below meet the basic requirements regarding safety and health and relevant provisions of the relevant EU Directives by design, type and the versions which are brought into circulation by us. This declaration of conformity is issued under the sole responsibility of INFICON GmbH.

The products meet the requirements of the following Directives:

- *Directive 2014/30/EU (EMC)*
- *Directive 2011/65/EU (RoHS)*

In case of any products changes made, this declaration will be void.

Designation of the product:

Mass spectrometer module

Applied harmonized standards:

- *EN 61326-1:2013*
Class A according to EN 55011
- *EN IEC 63000:2018*

Models:

LDS3000
LDS3000 AQ


Catalogue numbers:

560-300
560-600

Cologne, August 18th, 2023

Cologne, August 18th, 2023

p.p. 
Dr. H. Bruhns, Vice President LDT


pro
Sauerwald, Research and Development

INFICON GmbH
Bonner Strasse 498
D-50968 Cologne
Tel.: +49 (0)221 56788-0
Fax: +49 (0)221 56788-90
www.inficon.com
E-mail: leakdetection@inficon.com

14.2 설치 지침



EC DECLARATION OF INCORPORATION

We – INFICON GmbH - herewith declare that the products defined below meet the basic requirements regarding safety and health and relevant provisions of the relevant EU Directives by design, type and the versions which are brought into circulation by us. This declaration of conformity is issued under the sole responsibility of INFICON GmbH.

In case of any products changes made, this declaration will be void

Designation of the product:

Mass spectrometer module

Models: **LDS3000**

LDS3000 AQ

Catalogue numbers:

560-300

560-600

The products meet the requirements of the following Directives:

- **Directive 2006/42/EC (Machinery)**

Applied harmonized standards:

- **EN ISO 12100:2010**
- **EN ISO 61010-1:2010+A1:2019**

The partly completed machinery must not be put into service until the final machinery into which it is to be incorporated has been declared in conformity with the provisions of this Directive (2006/42/EC), where appropriate.

The manufacturer will electronically transmit, in response to a reasoned request by the national authorities, relevant information on the partly completed machinery.

The relevant technical documentation is compiled in accordance with part B of Annex VII.

Authorised person to compile the relevant technical files:

Heinz Rauch, INFICON GmbH, Bonner Strasse 498, D-50968 Cologne


The following essential health and safety requirements according to Annex II of Directive 2006/42/EC were fulfilled:

1.1.2, 1.1.3, 1.1.5, 1.2.1, 1.2.6, 1.3.1, 1.3.2, 1.3.3, 1.3.4, 1.3.7, 1.5.1, 1.5.2, 1.5.4, 1.5.5, 1.5.6, 1.5.8, 1.5.9, 1.5.10, 1.5.11, 1.5.13, 1.6.1, 1.6.3, 1.7.1, 1.7.2, 1.7.3, 1.7.4

Cologne, August 18th, 2023

Cologne, August 18th, 2023

p.p. 
Dr. H. Bruhns, Vice President LDT


pro
Sauerwald, Research and Development

INFICON GmbH
Bonner Strasse 498
D-50968 Cologne
Tel.: +49 (0)221 56788-0
Fax: +49 (0)221 56788-90
www.inficon.com
E-mail: leakdetection@inficon.com

14.3 오염신고서

Declaration of Contamination

The service, repair, and/or disposal of vacuum equipment and components will only be carried out if a correctly completed declaration has been submitted. Non-completion will result in delay.
 This declaration may only be completed (in block letters) and signed by authorized and qualified staff.

1 Description of product

Type _____

Article Number _____

Serial Number _____

2 Reason for return

3 Operating fluid(s) used (Must be drained before shipping.)

4 Process related contamination of product:

toxic	no <input type="checkbox"/> 1)	yes <input type="checkbox"/>	
caustic	no <input type="checkbox"/> 1)	yes <input type="checkbox"/>	
biological hazard	no <input type="checkbox"/>	yes <input type="checkbox"/> 2)	
explosive	no <input type="checkbox"/>	yes <input type="checkbox"/> 2)	
radioactive	no <input type="checkbox"/>	yes <input type="checkbox"/> 2)	
other harmful substances	no <input type="checkbox"/> 1)	yes <input type="checkbox"/>	

2) Products thus contaminated will not be accepted without written evidence of decontamination!

The product is free of any substances which are damaging to health
 yes

1) or not containing any amount of hazardous residues that exceed the permissible exposure limits

5 Harmful substances, gases and/or by-products

Please list all substances, gases, and by-products which the product may have come into contact with:

Trade/product name	Chemical name (or symbol)	Precautions associated with substance	Action if human contact

6 Legally binding declaration:

I/we hereby declare that the information on this form is complete and accurate and that I/we will assume any further costs that may arise. The contaminated product will be dispatched in accordance with the applicable regulations.

Organization/company _____

Address _____ Post code, place _____

Phone _____ Fax _____

Email _____

Name _____

Date and legally binding signature _____ Company stamp _____

Copies:
 Original for addressee - 1 copy for accompanying documents - 1 copy for file of sender

14.4 RoHS

Restriction of Hazardous Substances (China RoHS)

有害物质限制条例（中国 RoHS）

LDS3000, LDS3000 AQ: Hazardous Substance LDS3000, LDS3000 AQ: 有害物质						
Part Name 部件名称	Lead (Pb) 铅	Mercury (Hg) 汞	Cadmium (Cd) 镉	Hexavalent Chromium (Cr(VI)) 六价铬	Polybrominated biphenyls (PBB) 多溴联苯	Polybrominated diphenyl ethers (PBDE) 多溴联苯醚
Assembled printed circuit boards 组装印刷电路板	X	O	O	O	O	O
Throttles 节气门	X	O	O	O	O	O
Valve 阀门	X	O	O	O	O	O
Fan 风扇	X	O	O	O	O	O

This table is prepared in accordance with the provisions of SJ/T 11364.
本表是根据 SJ/T 11364 的规定编制的。

O: Indicates that said hazardous substance contained in all of the homogeneous materials for this part is below the limit requirement of GB/T 26572.
O: 表示该部件所有均质材料中所含的上述有害物质都在 GB/T 26572 的限制要求范围内。

X: Indicates that said hazardous substance contained in at least one of the homogeneous materials used for this part is above the limit requirement of GB/T 26572.
X: 表示该部件所使用的均质材料中，至少有一种材料所含的上述有害物质超出了 GB/T 26572 的限制要求。

(Enterprises may further provide in this box technical explanation for marking “X” based on their actual circumstances.)
(企业可以根据实际情况，针对含“X”标识的部件，在此栏中提供更多技术说明。)

색인

기호

기술 데이터	28
등가 계수	82, 148
등가 누설률	82, 148
반송	179
배경신호	11
배경신호 억제	11
오류로서의 경고	132
오염신고서	179
용어 정의	10

A

AQ

AQ 모드 1 설정	87
AQ 모드 2 설정	87
AQ 조립 - 버전 1	41
AQ 조립 - 버전 2	44
CU1000에서의 스타트/스톱 버튼	101, 140
ZERO 모드 실행	99
교정	96
권장되는 구성의 예시 그림	21
스타트/스톱 사용법	99
어시스트 메뉴를 통한 기본 설정	90
축적에 대하여 권장되는 구성	41, 44
축적에 대한 정의	10
축적의 용도	18
측정 시간 및 호환 모드	91
측정 실시, 각 개별 단계	101
AQ 호환 모드	88, 91, 103

E

EcoBoost	72, 121
----------	---------

Z

ZERO 기능	70
---------	----



Due to our continuing program of product improvements, specifications are subject to change without notice.
The trademarks mentioned in this document are held by the companies that produce them.