

Spannbandspannring

INFICON ISO-KF Qualitäts-Bauteile werden nach ISO 2861/1, DIN 28403 und Pneurop 6606 gefertigt. Unsere qualitativ hochwertigen Bauteile sind die Standard-Bauteile für alle Vakuum- und Hochvakuumanwendungen. Die qualitativ hochwertigen INFICON-Bauteile sind für Leckraten kleiner 1×10^{-9} mbar l/s ausgelegt und geprüft.



LEISTUNGEN

- Wettbewerbsfähige Preise
- Ausführung und Maße richten sich streng nach international anerkannten Normen.
- Weltweite Logistik
- 2011/65/EU RoHS-konform

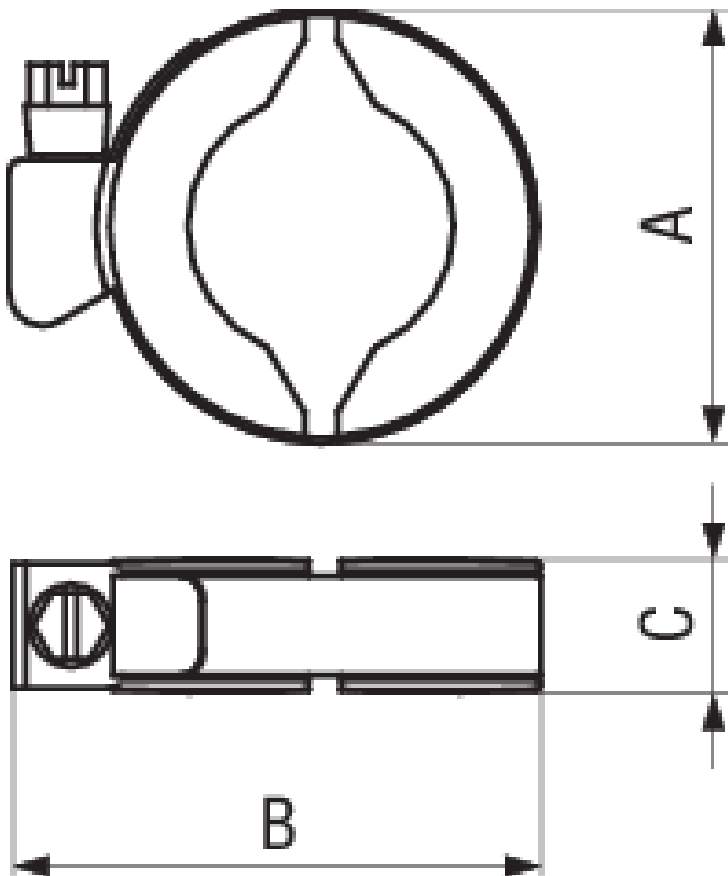
BESTELLINFORMATIONEN

Typ		DN 10 - 16 ISO-KF	DN 20 - 25 ISO-KF	DN 32 - 40 ISO-KF
Spannbandring	DN 10-16 KF	211-016		
Spannbandring	DN 20-25 KF		211-017	
Spannbandring	DN 32-40 KF			211-018

TECHNISCHE DATEN

Typ	DN 10 - 16 ISO-KF	DN 20 - 25 ISO-KF	DN 32 - 40 ISO-KF
Maß A	42	52	67
Maß B	54	64	79
Maß C	16	16	16
Spannringshälfte:	Aluminum 380.0	Aluminum 380.0	Aluminum 380.0
Band:	Stainless Steel	Stainless Steel	Stainless Steel
Schraube, Mutter & Gewinde	Steel zinc plated	Steel zinc plated	Steel zinc plated

ABMESSUNGEN



www.inficon.com reachus@inficon.com

Aufgrund laufender Produktverbesserungen können sich Spezifikationen ohne vorherige Bekanntmachung ändern.
RateWatcher ist eine eingetragene Marke von INFICON. Alle anderen Marken sind das Eigentum ihrer jeweiligen Eigentümer.

(2016-08) © 2016 INFICON